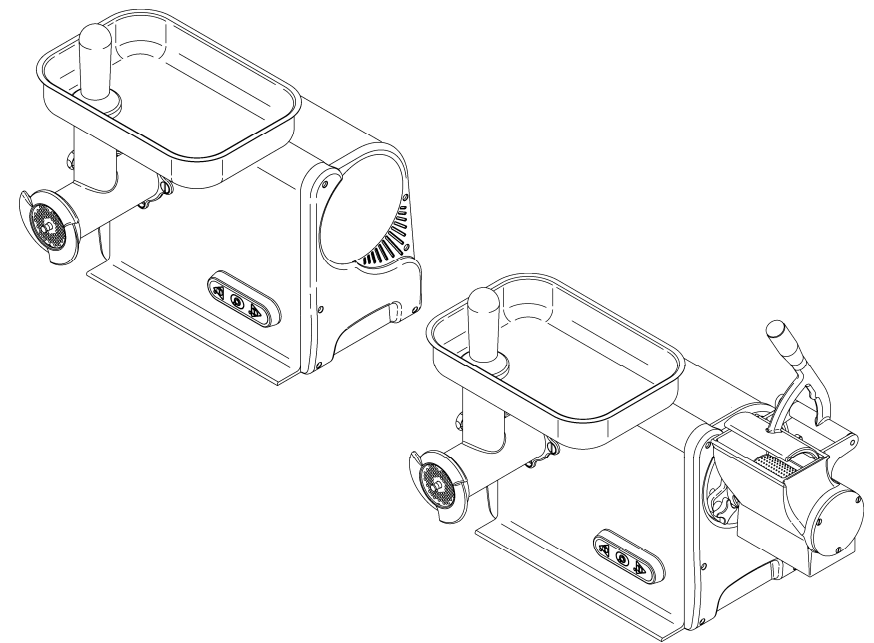




**CENTRO DI ASSISTENZA
RIVENDITORE AUTORIZZATO**

MANUALE DI ISTRUZIONI, PER USO E MANUTENZIONE



Ed. 10/2010

22221600E

PREMESSA

- *Il presente manuale è stato redatto per fornire al **cliente** tutte le informazioni sulla macchina e sulle norme ad essa collegate, nonché le istruzioni d'uso e di manutenzione che permettono di usare in modo migliore il mezzo, mantenendo integra l'efficienza nel tempo.*
- *Questo manuale va consegnato alle persone preposte all'uso della macchina ed alla sua periodica manutenzione.*

INDICE

CAP. 1 - INFORMAZIONI SULLA MACCHINA	pag. 4
1.1 - RECAUZIONI GENERALI	
1.2 - SICUREZZE INSTALLATE SULLA MACCHINA	
1.2.1 - sicurezze meccaniche	
1.2.2 - sicurezze elettriche	
1.3 - DESCRIZIONE DELLA MACCHINA	
1.3.1 - descrizione generale	
1.3.2 - caratteristiche costruttive	
1.3.3 - composizione del TC	
1.3.4 - composizione del TCG	
CAP. 2 - DATI TECNICI	pag. 8
2.1 - INGOMBRO, PESO, CARATTERISTICHE ...	
CAP. 3 - RICEVIMENTO DELLA MACCHINA	pag. 10
3.1 - SPEDIZIONE DELLA MACCHINA	
3.2 - CONTROLLO DELL' IMBALLO AL RICEVIMENTO	
3.3 - SMALTIMENTO DELL' IMBALLO	
CAP. 4 - L' INSTALLAZIONE	pag. 11
4.1 - COLLOCAMENTO DELLA MACCHINA	
4.2 - ALLACCIAMENTO ELETTRICO	
4.2.1 - TC/TCG con motore monofase	
4.2.2 - TC/TCG con motore trifase	
4.3 - SCHEMI ELETTRICI	
4.3.1 - schema elettrico monofase	
4.3.2 - schema elettrico trifase	
4.4 - CONTROLLO DEL FUNZIONAMENTO	
CAP. 5 - USO DELLA MACCHINA	pag. 14
5.1 - COMANDI	
5.2 - CARICAMENTO DEL PRODOTTO	

CAP. 7 - MANUTENZIONE

7.1 - GENERALITA'

Prima di eseguire qualsiasi operazione di manutenzione è necessario:

scogliere la spina di alimentazione dalla rete per isolare completamente la macchina dal resto dell'impianto.

7.2 - PIEDINI

I piedini con il tempo potrebbero deteriorarsi e perdere le caratteristiche di elasticità, diminuendo la stabilità della macchina. Procedere quindi alla loro sostituzione.

7.3 - CAVO DI ALIMENTAZIONE

Controllare periodicamente lo stato di usura del cavo ed eventualmente chiamare il "CENTRO DI ASSISTENZA" per la sostituzione.

7.4 - ETICHETTA PULSANTIERA

L'etichetta della pulsantiera con il tempo si potrebbe segnare e/o forare. In tal caso chiamare il "CENTRO ASSISTENZA" per la sostituzione.

CAP. 8 - SMANTELLAMENTO

8.1 - MESSA FUORI SERVIZIO

Se per qualche motivo si decidesse di mettere fuori uso la macchina, assicurarsi che sia inutilizzabile per qualsiasi persona: **staccare e tagliare le connessioni elettriche.**

8.2 - RAEE Rifiuti di Apparecchiature Elettriche ed Elettroniche



Ai sensi dell'art.13 del Decreto legislativo 25 luglio 2005 ,n.151 "Attuazione delle Direttive2002/95/CE,2002/96/CE e 2003/108/CE,relative alla riduzione dell'uso di sostanze pericolose nelle apparecchiature elettriche ed elettroniche,nonché allo smaltimento dei rifiuti"

Il simbolo del cassonetto barrato riportato sull'apparecchiatura o sulla sua confezione indica che il prodotto alla fine della propria vita utile deve essere raccolto separatamente dagli altri rifiuti.

La raccolta differenziata della presente apparecchiatura giunta a fine vita è organizzata e gestita dal produttore. L'utente che vorrà disfarsi della presente apparecchiatura dovrà quindi contattare il produttore e seguire il sistema che questo ha adottato per consentire la raccolta separata dell'apparecchiatura giunta a fine vita.

L'adeguata raccolta differenziata per l'avvio successivo dell'apparecchiatura dismessa al riciclaggio,al trattamento e allo smaltimento ambientalmente compatibile contribuisce ad evitare possibili effetti negativi sull'ambiente e sulla salute e favorisce il reimpiego e/o riciclo dei materiali di cui è composta l'apparecchiatura.

Lo smaltimento abusivo del prodotto da parte del detentore comporta l'applicazione delle sanzioni amministrative previste dalla normativa vigente.

CAP. 6 - PULIZIA ORDINARIA

pag. 16

6.1 - GENERALITA'

6.2 - PROCEDURA DA SEGUIRE PER LA PULIZIA DELLA MACCHINA

6.2.1 - pulizia della bocca tritacarne

6.2.2 - pulizia della bocca grattugia

6.2.3 - pulizia del corpo macchina

CAP. 7 - MANUTENZIONE

pag. 18

7.1 - GENERALITA'

7.2 - PIEDINI

7.3 - CAVO DI ALIMENTAZIONE

7.4 - ETICHETTA PULSANTIERA

CAP. 8 - SMANTELLAMENTO

pag. 18

8.1 - MESSA FUORI SERVIZIO

8.2 - RAEE Rifiuti di Apparecchiature Elettriche ed Elettroniche

CAP. 1 - INFORMAZIONI SULLA MACCHINA

1.1 - PRECAUZIONI GENERALI

- La macchina deve essere usata solo da personale addestrato che deve conoscere perfettamente le norme di sicurezza contenute in questo manuale.
- Nel caso si dovesse procedere ad un avvicendamento di personale, provvedere per tempo all'addestramento.
- Prima di eseguire qualsiasi operazione di pulizia o manutenzione, scollegare la presa della macchina dalla rete di alimentazione elettrica.
- Quando si interviene per la manutenzione o la pulizia della macchina (e quindi vengono rimosse le protezioni), valutare attentamente i rischi residui.
- Durante la manutenzione o la pulizia mantenere la mente concentrata sulle operazioni in corso.
- Controllare regolarmente lo stato del cavo di alimentazione; un cavo logorato o comunque non integro rappresenta un grave pericolo di natura elettrica.
- Se la macchina dovesse far supporre o dimostrare un mal funzionamento si raccomanda di non usarla e di non intervenire direttamente per le riparazioni; ma di contattare il "Centro di Assistenza".
- Non impiegare la macchina per prodotti con ossa, surgelati, pesci e comunque prodotti non alimentari.
- Non infilare le dita nel canotto o nella bocca con la macchina in funzione.
- Il costruttore è sollevato da ogni responsabilità nei seguenti casi:
 - ⇒ venga manomessa la macchina da personale non autorizzato;
 - ⇒ vengano sostituiti componenti con altri non originali;
 - ⇒ non vengano seguite attentamente le istruzioni presenti nel manuale;
 - ⇒ le superfici della macchina vengano trattate con prodotti non adatti.

1.2 - SICUREZZE INSTALLATE SULLA MACCHINA

1.2.1 - sicurezze meccaniche

Per quanto riguarda le sicurezze di natura meccanica, la macchina descritta in questo manuale risponde alle direttive **CEE 98/37**.

Le sicurezze sono ottenute con (vedi 1.3.3):

- coperchio bocca su grattugia;
- collo alimentazione su tritacarne;
- pestello su tritacarne.

1.2.2 - sicurezze elettriche

Per quanto riguarda le sicurezze di natura elettrica, la macchina descritta in questo manuale risponde alle direttive **CEE 73/23**, **89/336** ed alle norme **CEE EN 60335-1**, **EN 55014**.

La macchina è così provvista di:

- micromagnete che provochi l'arresto della macchina in caso venga alzato il coperchio protezione bocca (vedi FIG. n°1), e non consenta l'accensione se tale riparo non è nella posizione di chiusura;

6.2.3 - pulizia del corpo macchina (vedi FIG. n°10)

Il lavaggio del corpo della macchina, sul posto di lavoro, può essere eseguito con detersivo neutro e un panno umido risciacquato frequentemente con acqua tiepida. Al termine asciugare accuratamente tutte le parti, per poi proseguire al loro montaggio.

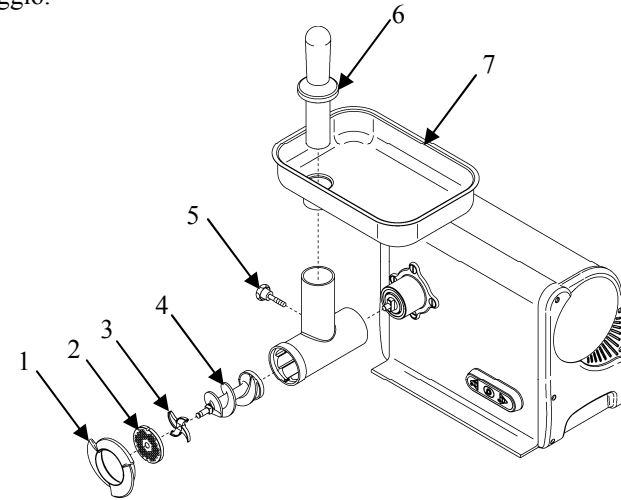


FIG. n°10a - Smontaggio del TC

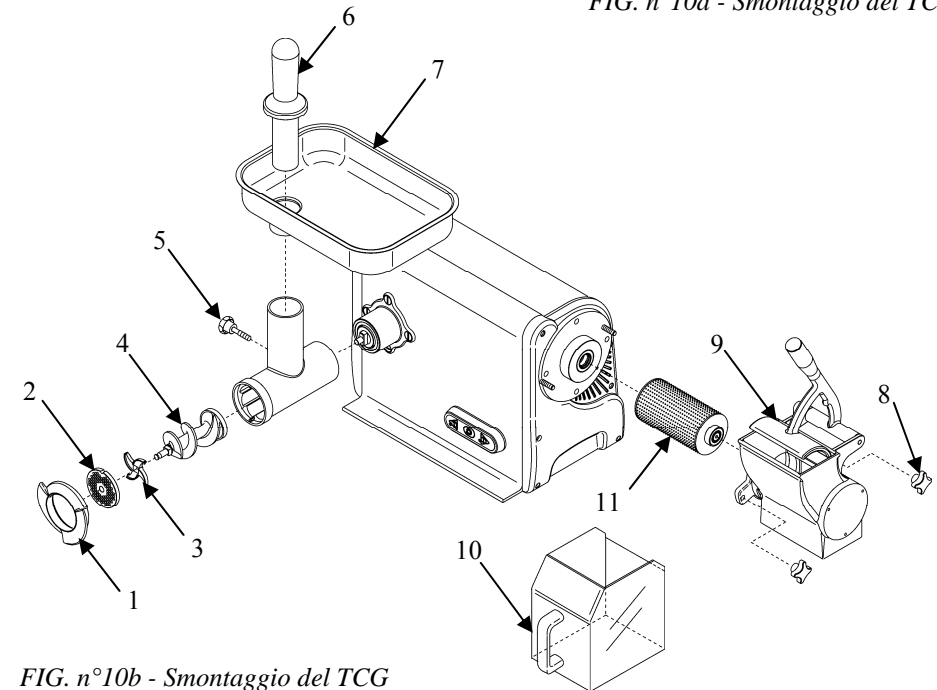


FIG. n°10b - Smontaggio del TCG

CAP. 6 - PULIZIA ORDINARIA

6.1 - GENERALITA'

La pulizia della macchina è una operazione da eseguire almeno una volta al giorno o, se necessario, con maggior frequenza.

La pulizia deve essere scrupolosamente curata per tutte le parti della macchina che vengono a contatto diretto o indiretto con l'alimento.

La macchina non deve essere pulita con idropultrici o getti d'acqua, bensì con acqua e detersivi neutri. Non devono essere usati utensili, spazzoloni e quanto altro può danneggiare superficialmente la macchina.

ATTENZIONE! Prima di eseguire qualsiasi operazione di pulizia è necessario scollegare la spina di alimentazione dalla rete per isolare completamente la macchina dal resto dell'impianto.

Attenzione ai rischi residui derivati dalle parti taglienti e/o acuminatae.

6.2 - PROCEDURA DA SEGUIRE PER LA PULIZIA DELLA MACCHINA

N.B. La macchina è completamente smontabile (vedi FIG. n°10a/b)

6.2.1 - pulizia della bocca tritacarne (vedi FIG.n°10a)

La procedura è la seguente:

- togliere il pestello (6) e la tramoggia (7);
- svitare il volantino (1) e toglierlo, successivamente nell'ordine estrarre la piastra (2) e il coltello (3) (sempre accoppiati) e la coclea (4), prestando molta **ATTENZIONE!** nel maneggiare il coltello;
- svitare la manopola laterale (5) di fissaggio della bocca, sostenendola con una mano.

A questo punto tutti i componenti della bocca potranno essere lavati con detersivo neutro e risciacquati abbondantemente con acqua tiepida, per poi essere ben asciugati per il montaggio.

6.2.2 - pulizia della bocca grattugia (vedi FIG. n°10b)

ATTENZIONE!: Il rullo grattugia può provocare lesioni se a contatto con parti del corpo non protette, quindi utilizzare guanti adeguati a maneggiare oggetti appuntiti metallici.

La procedura è la seguente:

- togliere la vaschetta di raccolta (10);
- svitare le due manopole laterali (8) di fissaggio della bocca, sostenendola con una mano;
- quindi estrarre lentamente la bocca (9), prestando molta attenzione allo spostamento del rullo (11) dalla sua sede.
- Prestare molta **ATTENZIONE al contatto diretto con il rullo grattugia.**

A questo punto tutti i componenti della grattugia possono essere lavati con detersivo neutro e risciacquati abbondantemente con acqua tiepida, per poi essere ben asciugati per il montaggio.

- micromagnete su vaschetta e leva grattugia;
- micromagnete su bocca tritacarne che provochi l'arresto della macchina in caso di rimozione della stessa, e non consenta l'accensione se la bocca tritacarne non è rimontata;
- relè nel circuito di comando, che richiede l'operazione di riavvio della macchina in caso di accidentale mancanza di corrente.

Nonostante la macchina sia dotata delle misure normative per le protezioni elettriche e meccaniche (sia in fase di funzionamento che in fase di pulizia e manutenzione), esistono tuttavia dei **RISCHI RESIDUI** non totalmente eliminabili, richiamati in questo manuale sotto forma di **ATTENZIONE**. Essi riguardano il pericolo di taglio derivante dalla manipolazione del rullo durante la pulizia e la manutenzione della macchina.

1.3 - DESCRIZIONE DELLA MACCHINA

1.3.1 - descrizione generale

Il TC/TCG CE professionale è stato progettato e realizzato dalla nostra ditta con il preciso scopo di tritare carne e grattugiare svariati alimenti in modo omogeneo come formaggio, cren, noci, nocciole, frutta secca, noce di cocco, pane, ecc. e garantire:

- massima sicurezza nell'uso, pulizia e manutenzione;
- massima igiene, ottenuta grazie ad una minuziosa selezione dei materiali che vengono a contatto con gli alimenti, e con l'eliminazione degli spigoli nelle parti della macchina che vengono a contatto con il prodotto, in modo da ottenere una facile e totale pulizia nonché facilità di smontaggio;
- robustezza e stabilità di tutti i componenti;
- grande maneggevolezza.

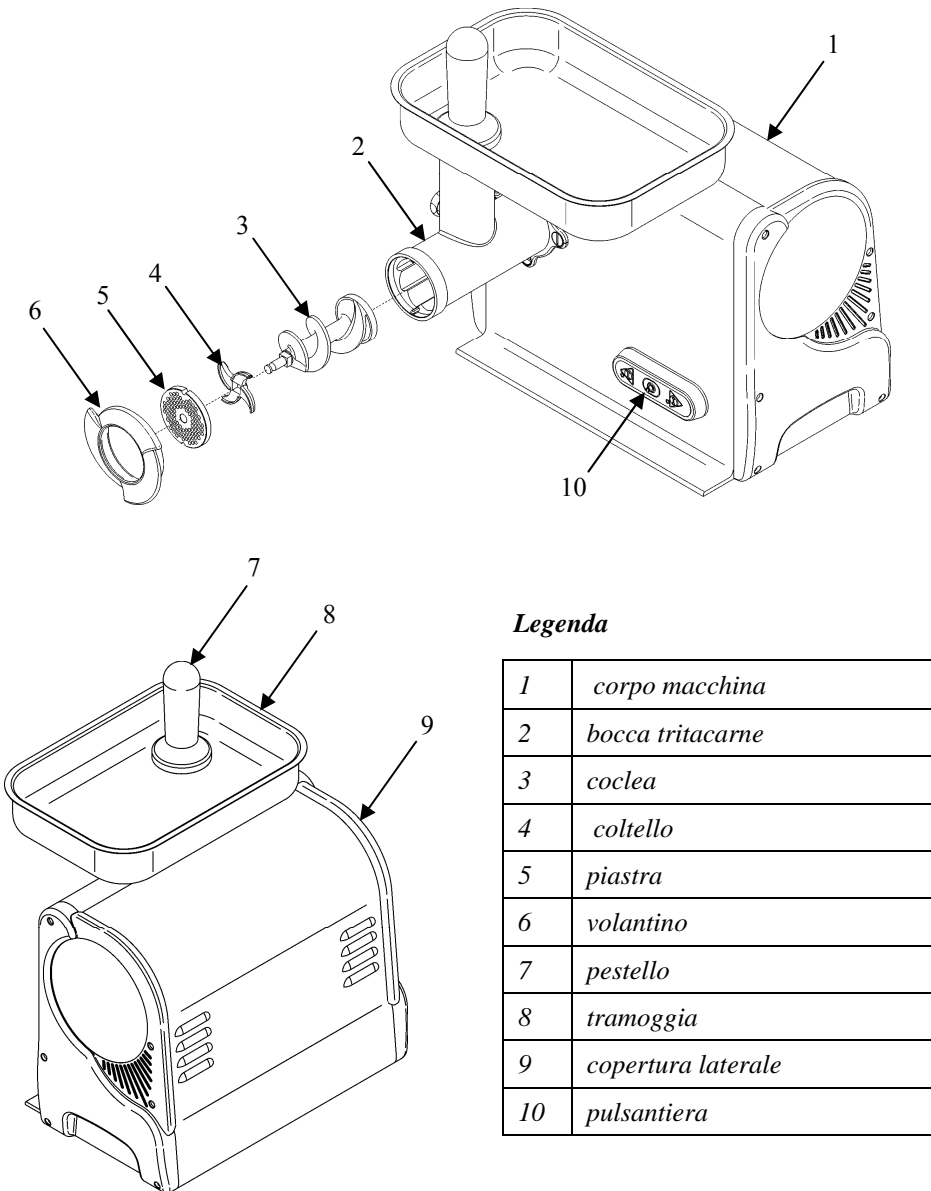
1.3.2 - caratteristiche costruttive

Il TC/TCG CE professionale è stato realizzato con i seguenti materiali:

- corpo macchina in acciaio inox AISI 304;
- coperture laterali in ABS;
- bocca tritacarne in microfusione di acciaio inox e bocca grattugia in alluminio brillantato, garantiscono il contatto con gli alimenti (igienicità) e l'inattaccabilità da acidi e sali oltre ad una elevata resistenza all'ossidazione;
- rullo grattugia in acciaio inox;
- coltello, piastra tritacarne e tramoggia in acciaio inox;
- vaschetta di raccolta in plexiglas;
- pestello tritacarne in polietilene.
- scocca in alluminio.

1.3.3 - composizione del TC

FIG. n°1a - Veduta generale del TC



Legenda

1	corpo macchina
2	bocca tritacarne
3	coclea
4	coltello
5	piastra
6	volantino
7	pestello
8	tramoggia
9	copertura laterale
10	pulsantiera

Caricamento del prodotto nel Tritacarne (vedi FIG. n°1a)

La procedura è la seguente:

1. **ATTENZIONE!** per qualsiasi motivo non infilare mai le mani nel canotto con la macchina in funzione, usare sempre il pestello.
2. per il tritacarne il prodotto da lavorare va caricato a motore in funzione;
3. posizionare il prodotto sulla tramoggia (8) e successivamente azionare la macchina con il pulsante "I" (rif. 2 - FIG. n°8);
4. alzare il pestello (7) e introdurre il prodotto nel canotto; usare il pestello solo per aiutare l'inserimento della carne sulla bocca senza forzare;
5. per una lunga durata di piastra e coltello, e per un ottimo taglio:
 - spegnere la macchina appena terminata la fuoriuscita della carne;
 - tenere sempre accoppiati piastra e coltello;
 - evitare di stringere eccessivamente il volantino (rif. 6 - FIG. n°1).
6. Al termine della lavorazione di taglio, fermare la macchina premendo il pulsante di arresto "0" (vedi FIG. n°8), quindi smontare e pulire accuratamente la bocca e tutti i suoi componenti (vedi FIG. n°1).
7. In caso di inceppamento o difficoltà di macinazione spegnere la macchina e premere a intervalli il pulsante "I" di inversione (rif. 1 - FIG. n°8); successivamente riavviare la macchina con il pulsante start "I" (rif. 2 - FIG. n°8).

Caricamento del prodotto nella Grattugia (vedi FIG. n°1b)

La procedura è la seguente:

1. **ATTENZIONE!** per qualsiasi motivo non infilare mai le mani nella bocca grattugia in funzione, ma fermare la macchina usando molta cautela onde evitare spiacevoli contatti con il rullo grattugia.
2. Per la grattugia il prodotto da lavorare va caricato a motore spento;
3. alzare la leva grattugia (15) e posizionare il prodotto sulla bocca grattugia bloccandolo con la leva grattugia. La quantità del prodotto caricata nella bocca deve essere tale da permettere la chiusura della leva.
4. Assicurarsi che la vaschetta di raccolta (12) sia posizionata correttamente (ovvero inserita completamente fino a toccare il corpo macchina) in modo che il micro reagisca e permetta l'accensione della macchina.

N.B. Se la leva non è ben chiusa e la vaschetta di raccolta non è posizionata correttamente la macchina non funziona!
5. Azionare la macchina con il pulsante "I" (rif. 2 - FIG. n°8);
6. Al termine della lavorazione, fermare la macchina premendo il pulsante di arresto "0" (vedi FIG. n°8), quindi smontare e pulire accuratamente la bocca e tutti i suoi componenti (vedi par. 6.2).
7. In caso di inceppamento o blocco del rullo spegnere la macchina e premere a intervalli il pulsante "I" di inversione (rif. 1 - FIG. n°8); successivamente riavviare la macchina con il pulsante start "I" (rif. 2 - FIG. n°8).

4.4 - CONTROLLO DEL FUNZIONAMENTO

N.B. Non azionare mai a vuoto la macchina; durante il funzionamento della grattugia svitare il volantino del tritacarne, in modo che la coclea e quindi piastra e coltello non girino a vuoto usurandosi.

Per il controllo del corretto funzionamento della macchina seguire la procedura:

- 1 azionare il pulsante di marcia "I" (rif. 2 - FIG. n°8) ed il pulsante di arresto "0" (rif. 3 - FIG. n°8);
- 2 controllare se premendo il pulsante "I" (rif. 1 - FIG. n°8) il senso di rotazione del rullo grattugia è inverso.

CAP. 5 - USO DELLA MACCHINA

5.1 - COMANDI

I comandi sono disposti sul corpo della macchina come evidenziati nella figura sotto riportata.

1. Pulsante di inversione marcia "I" (funziona finchè premuto).
2. Pulsante di marcia "I".
3. Pulsante di arresto "0"

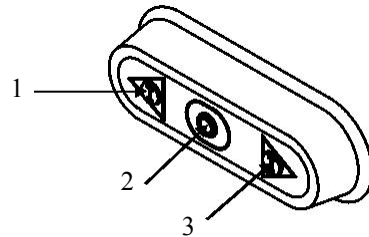


FIG. n°8 - Posizione comandi

5.2 - CARICAMENTO DEL PRODOTTO

NB: Prima di ogni lavorazione assicurarsi che la bocca grattugia e tritacarne siano ben fissate tramite le manopole laterali.

Assumere una posizione corretta in modo da evitare incidenti dovuti a contatti diretti con le parti in movimento: il corpo deve essere perpendicolare al piano di lavoro (vedi FIG. n°9).

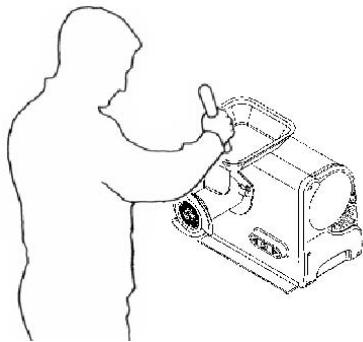
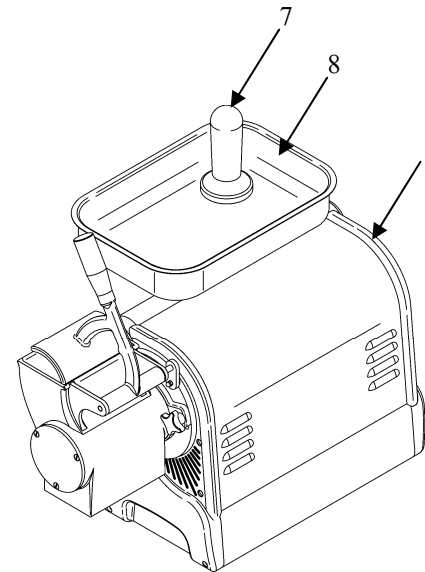
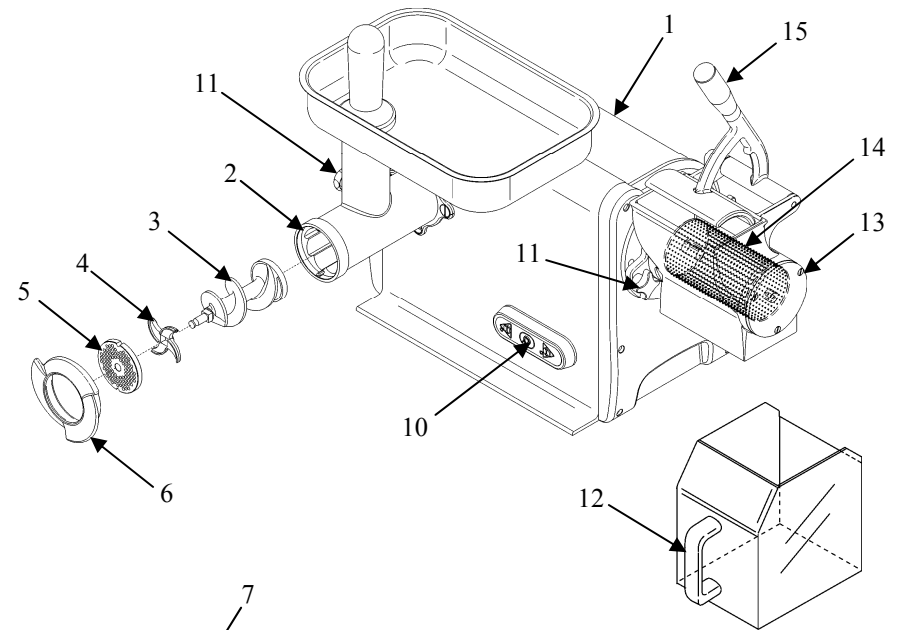


FIG. n°9 - Posizione corretta

1.3.4 - composizione del TCG

FIG. n°1b - Veduta generale del TCG



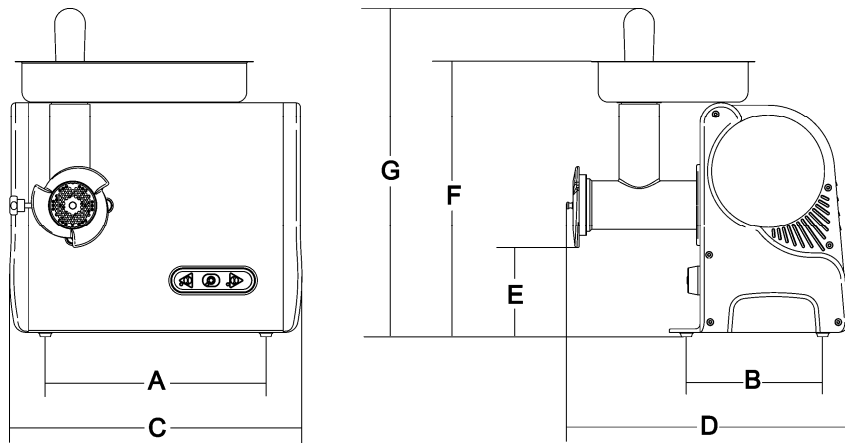
Legenda

1	corpo macchina
2	bocca tritacarne
3	coclea
4	coltello
5	piastra
6	volantino
7	pestello
8	tramoggia
9	copertura laterale
10	pulsantiera
11	manopole di fissaggio bocca
12	vaschetta per grattugia
13	bocca grattugia
14	rullo grattugia
15	leva grattugia

CAP. 2 - DATI TECNICI

2.1 - INGOMBRO, PESO, CARATTERISTICHE ...

FIG. 2a - Disegni d'ingombro TC

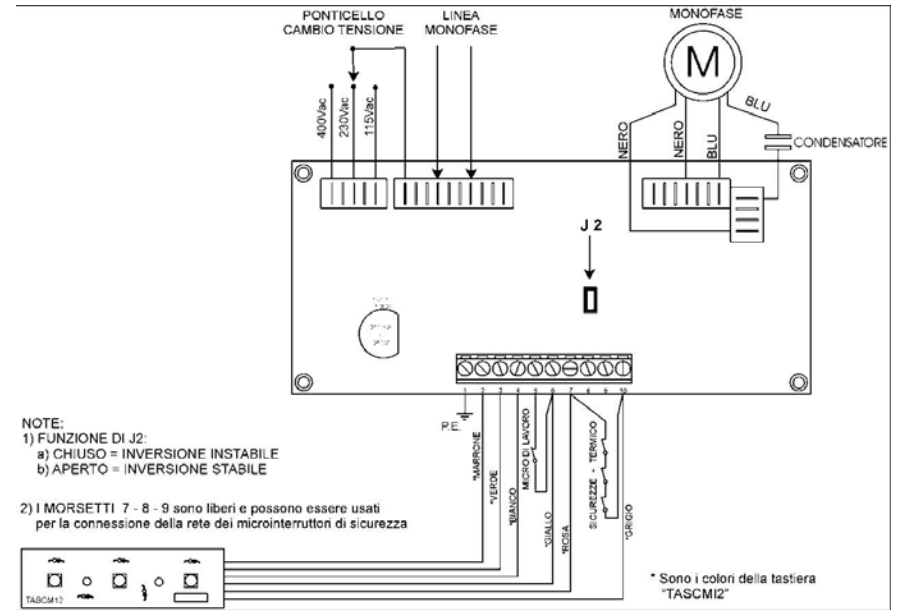


TAB. n°1 - MISURE D'INGOMBRO E CARATTERISTICHE TECNICHE

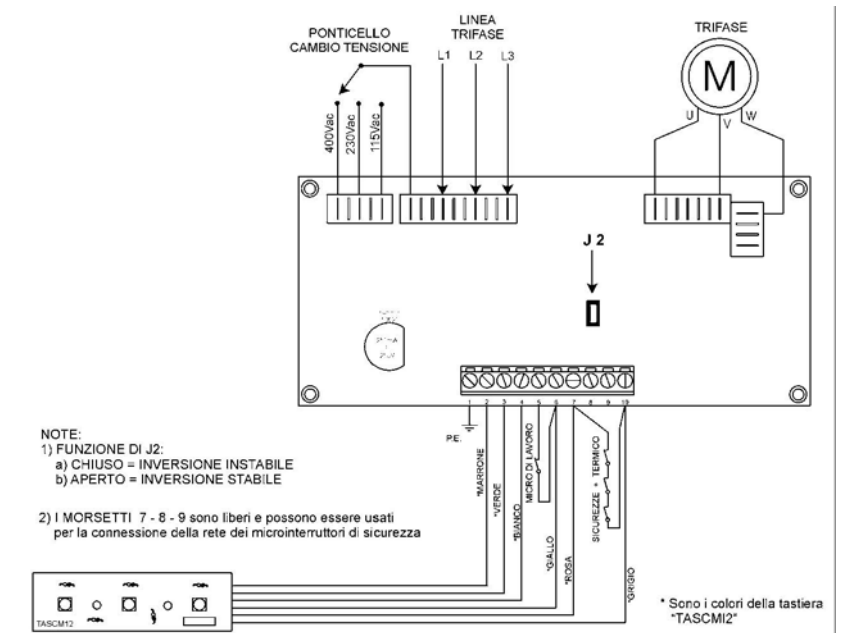
Modello	u.m.	TC 12	TC 22
Potenza	watt/Hp	Mn 750/1,0 Tf 1.100/1,5	Mn 750/1,0 Tf 1.100/1,5
Alimentazione		230-400V/50Hz	230-400V/50Hz
Produzione oraria	R.p.m.	-	-
Piastra in dotazione	mm φ	4,5	4,5
A x B	mm	345x235	345x235
C x D	mm	430x415	430x450
E	mm	130	110
F - G	mm	405 - 480	410 - 485
Peso netto	Kg	24	26
Grado di rumorosità	dB	≤ 70	≤ 70

4.3 - SCHEMI ELETTRICI

4.3.1 - schema elettrico monofase (FIG. n°6 - Schema elettrico Mn)



4.3.2 - schema elettrico trifase (FIG. n°7 - Schema elettrico Tf)



4.2.2 - TC/TCG con motore trifase

Il TC/TCG è fornito di un cavo di alimentazione con sezione 5 x 1,5 mm²; lunghezza \cong 1.5 m.

Collegare la macchina alla rete di alimentazione trifase 400V/50 Hz per mezzo di una spina CEI (rossa), interponendo un interruttore differenziale magnetotermico da 10 A, $\Delta I = 0.03$ A.

Accertarsi a questo punto che l'impianto di terra sia perfettamente funzionante. Prima di collegare definitivamente la macchina alla linea di alimentazione trifase, controllare il senso di rotazione della coclea e del rullo grattugia con un impulso del pulsante di marcia "I" (rif. 2 - FIG. n.°8) subito seguito da una fermata eseguita con il pulsante di arresto "0".

Il senso di rotazione della coclea di macinazione e del rullo grattugia, guardando la macchina frontalmente, deve essere antiorario (vedi FIG. n°5). Nel caso il senso di rotazione non sia esatto, invertire nella spina o nella presa, due dei tre fili di alimentazione.

Il motore trifase può funzionare sia con tensione 230 V. trifase sia con tensione 400 V. Se non altrimenti specificato, i collegamenti sono eseguiti per l'alimentazione 400 V.; per l'adattamento alla rete 230 V. trifase, richiedere l'intervento del "CENTRO DI ASSISTENZA".

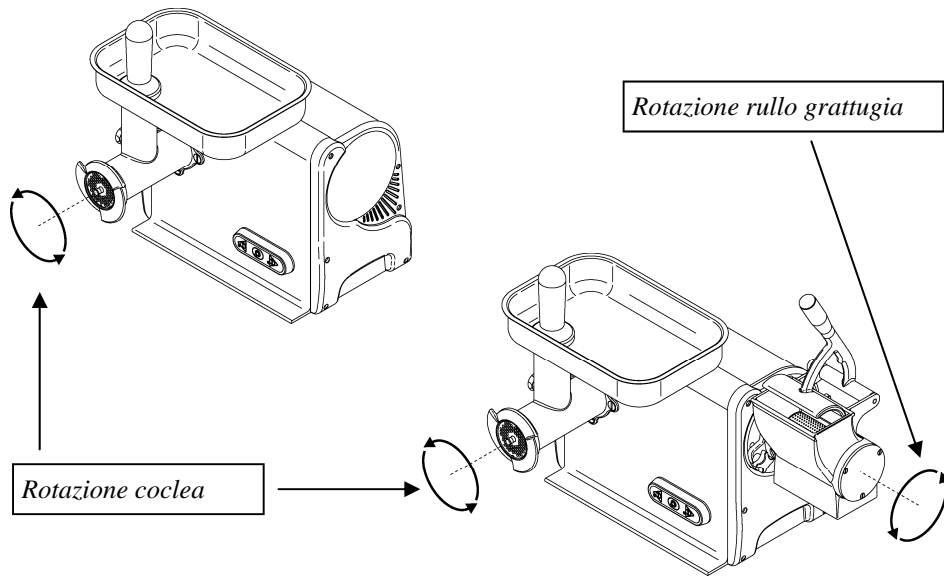
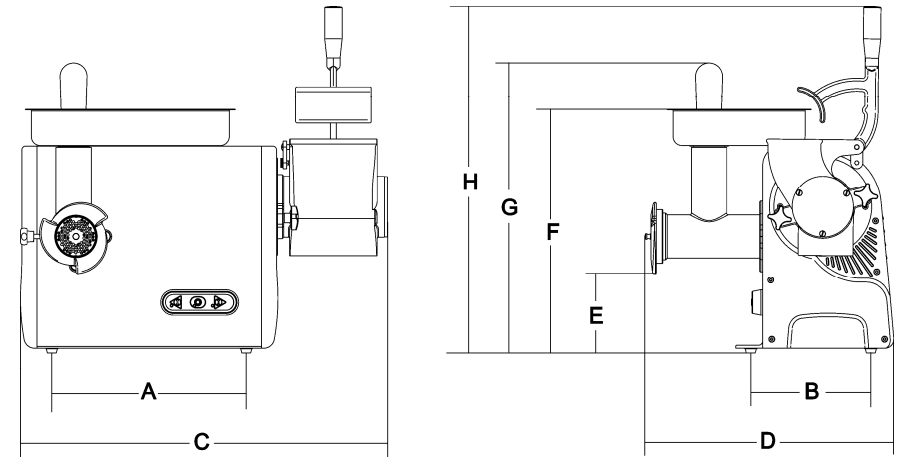


FIG. n°5 - Senso di rotazione del rullo grattugia e della coclea

FIG. 2b -Disegni d' ingombro TCG



TAB. n°2 - MISURE D'INGOMBRO E CARATTERISTICHE TECNICHE

Modello	u.m.	TCG 12	TCG 22
Potenza	watt/Hp	Mn 750/1,0 Tf 1.100/1,5	Mn 750/1,0 Tf 1.100/1,5
Alimentazione		230-400V/50Hz	230-400V/50Hz
Produzione oraria	R.p.m.	-	-
Piastra in dotazione	mm ϕ	4,5	4,5
A x B	mm	345x235	345x235
C x D	mm	610x415	610x450
E	mm	130	110
F - G - H	mm	405 - 480 - 580	410 - 485 - 580
Peso netto	Kg	29	31
Grado di rumorosità	dB	≤ 70	≤ 70

ATTENZIONE: Le caratteristiche elettriche per le quali è predisposta la macchina, sono indicate in una targhetta applicata sul retro della macchina; prima di eseguire l'allacciamento vedere il par. **4.2 allacciamento elettrico.**

CAP. 3 - RICEVIMENTO DELLA MACCHINA

3.1 - SPEDIZIONE DELLA MACCHINA (vedi FIG. n°3)

Il TC/TCG parte dai nostri magazzini accuratamente imballato; l'imballo è costituito da:

- scatola esterna in robusto cartone + eventuali tamponamenti;
- la macchina TC o TCG;
- tramoggia;
- pestello;
- il presente manuale;
- certificato di conformità CE.

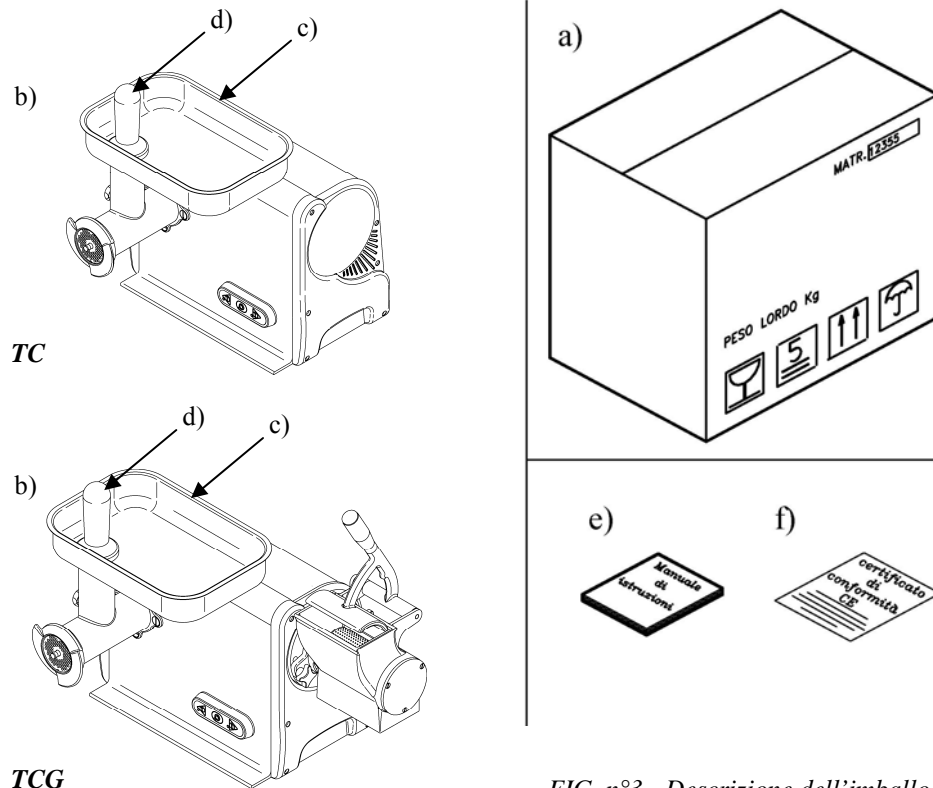


FIG. n°3 - Descrizione dell'imballo

3.2 - CONTROLLO DELL'IMBALLO AL RICEVIMENTO

Al ricevimento del collo, se esso non presenta danni esterni, procedere alla sua apertura controllando che dentro ci sia tutto il materiale (vedi FIG. n°3). Se invece all'atto della consegna del collo esso presenta segni di maltrattamenti, urti o caduta, è necessario far presente al corriere il danno, ed entro 3 giorni dalla data di consegna, indicata sui documenti, stendere un preciso rapporto sugli eventuali danni subiti dalla macchina. Non capovolgere l'imballo!! All'atto del trasporto assicurarsi che venga preso saldamente nei 4 angoli (mantenendolo parallelo al pavimento).

3.3 - SMALTIMENTO DELL'IMBALLO

I componenti dell'imballo (cartone, eventuali pallet, reggetta in plastica e schiuma poliuretanic) sono prodotti assimilabili ai rifiuti solidi urbani; per questo possono essere smaltiti senza difficoltà.

Nel caso la macchina venga installata in paesi in cui esistono norme particolari, smaltire gli imballi secondo quanto è prescritto dalle norme in vigore.

CAP. 4 - L'INSTALLAZIONE

4.1 - COLLOCAMENTO DELLA MACCHINA

Il piano sul quale va situata la macchina deve tenere conto delle dimensioni di appoggio indicate sulla Tab. 1-2, e quindi avere un'ampiezza sufficiente, deve essere ben livellato, asciutto, liscio, robusto e stabile. Inoltre la macchina deve essere posta in un ambiente con umidità max. 75% non salina ed una temperatura compresa fra +5°C e +35°C; comunque in ambienti che non comportino disfunzioni della stessa.

4.2 - ALLACCIAMENTO ELETTRICO

4.2.1 - TC/TCG con motore monofase

Il TC/TCG è fornito di un cavo di alimentazione con sezione 3x1,5 mm²; lunghezza 1.5 m e una spina "SHUKO".

Collegare la macchina 230V 50 Hz, interponendo un interruttore differenziale - magnetotermico da 10A, $\Delta I = 0.03A$. Accertare a questo punto che l'impianto di terra sia perfettamente funzionante.

Controllare inoltre che i dati riportati sulla targhetta tecnica-matricola (FIG. n°4) corrispondano ai dati riportati sui documenti di consegna e di accompagnamento.

Mod.	_____	Watt.	_____
Matr.	_____	A.	_____
	H.p.	Volts.	Kg.
○	_____	~	_____
Anno	_____		

FIG. n°4 - Targhetta tecnica - matricola