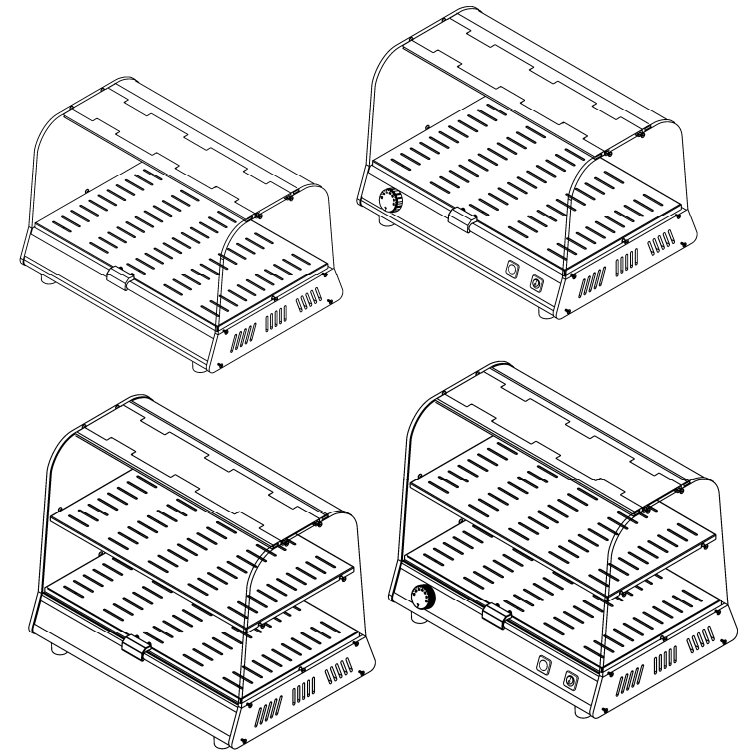


**CENTRO DI ASSISTENZA
RIVENDITORE AUTORIZZATO**

Vetrinette

LIBRETTO DI ISTRUZIONI, PER USO E MANUTENZIONE



Ed. 02/2012

 **CHEF**[®]
Line

PREMESSA

- *Il presente manuale è stato redatto per fornire al Cliente tutte le informazioni sulla macchina e sulle norme ad essa applicate, nonché le istruzioni d'uso e di manutenzione che permettono di usare in modo migliore il mezzo, mantenendo integra l'efficienza nel tempo.*
- *Questo manuale va consegnato alle persone preposte all'uso della macchina ed alla sua manutenzione.*

INDICE

CAP. 1 - INFORMAZIONI SULLA MACCHINA	pag. 3
1.1 - PRECAUZIONI GENERALI	
1.2 - SICUREZZE INSTALLATE SUI MODELLI P1C/H - P1CF - P2C/H	
1.3 - DESCRIZIONE DELLA MACCHINA	
1.3.1 - descrizione generale	
1.3.2 - caratteristiche costruttive	
1.3.3 - composizione della macchina	
CAP. 2 - DATI TECNICI	pag. 5
2.1 - INGOMBRO, PESO, CARATTERISTICHE, ...	
CAP. 3 - RICEVIMENTO DELLA MACCHINA	pag. 6
3.1 - SPEDIZIONE DELLA MACCHINA	
3.2 - CONTROLLO DELL' IMBALLO AL RICEVIMENTO	
3.3 - SMALTIMENTO DELL' IMBALLO	
CAP. 4 - INSTALLAZIONE	pag. 7
4.1 - COLLOCAMENTO DELLA MACCHINA	
4.2 - ALLACCIAMENTO ELETTRICO	
4.3 - SCHEMA ELETTRICO mod. P1C/H-P2C/H	
4.4 - SCHEMA ELETTRICO mod. P1CF	
CAP. 5 - USO DELLA MACCHINA	pag. 9
5.1 - COMANDI	
5.2 - PRIMO UTILIZZO DELLA MACCHINA mod. P1C/H-P2C/H - P1CF	
CAP. 6 - PULIZIA DELLA MACCHINA	pag. 10
6.1 - GENERALITA'	
CAP. 7 - MANUTENZIONE	pag. 11
7.1 - CAVO DI ALIMENTAZIONE mod. P1C/H-P2C/H	
7.2 - PIEDINI	
CAP. 8 - SMANTELLAMENTO	pag. 11
8.1 - MESSA FUORI SERVIZIO	
8.2 - RAEE Rifiuti di Apparecchiature Elettriche ed Elettroniche	

CAP. 7 - MANUTENZIONE

ATTENZIONE! Prima di eseguire qualsiasi operazione di manutenzione è necessario scollegare la spina di alimentazione dalla rete per isolare completamente la macchina dal resto dell'impianto.

7.1 - CAVO DI ALIMENTAZIONE mod. P1C/H-P2C/H

Controllare periodicamente lo stato di usura del cavo di alimentazione ed eventualmente chiamare il "Centro di assistenza" per la sostituzione.

7.2 - PIEDINI

I piedini con il tempo potrebbero deteriorarsi e perdere le caratteristiche di elasticità, diminuendo la stabilità della macchina. Procedere quindi alla loro sostituzione.

CAP. 8 - SMANTELLAMENTO

8.1 - MESSA FUORI SERVIZIO

Se per qualche motivo si decidesse di mettere fuori uso la macchina, assicurarsi che sia inutilizzabile per qualsiasi persona: **staccare e tagliare le connessioni elettriche.**

8.2 - RAEE Rifiuti di Apparecchiature Elettriche ed Elettroniche



Ai sensi dell'art.13 del Decreto legislativo 25 luglio 2005, n.151 "Attuazione delle Direttive 2002/95/CE, 2002/96/CE e 2003/108/CE, relative alla riduzione dell'uso di sostanze pericolose nelle apparecchiature elettriche ed elettroniche, nonché allo smaltimento dei rifiuti".

Il simbolo del cassonetto barrato riportato sull'apparecchiatura o sulla sua confezione indica che il prodotto alla fine della propria vita utile deve essere raccolto separatamente dagli altri rifiuti.

La raccolta differenziata della presente apparecchiatura giunta a fine vita è organizzata e gestita dal produttore. L'utente che vorrà disfarsi della presente apparecchiatura dovrà quindi contattare il produttore e seguire il sistema che questo ha adottato per consentire la raccolta separata dell'apparecchiatura giunta a fine vita.

L'adeguata raccolta differenziata per l'avvio successivo dell'apparecchiatura dismessa al riciclaggio, al trattamento e allo smaltimento ambientalmente compatibile contribuisce ad evitare possibili effetti negativi sull'ambiente e sulla salute e favorisce il reimpiego e/o riciclo dei materiali di cui è composta l'apparecchiatura.

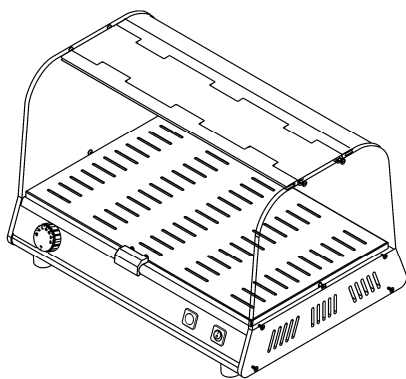
Lo smaltimento abusivo del prodotto da parte del detentore comporta l'applicazione delle sanzioni amministrative previste dalla normativa vigente.

CAP. 6 - PULIZIA DELLA MACCHINA

ATTENZIONE! Prima di eseguire qualsiasi operazione di pulizia è necessario scollegare la spina di alimentazione dalla rete per isolare completamente la macchina dal resto dell'impianto.

6.1 - GENERALITA'

- La macchina deve essere lavata con normali detersivi neutri a temperatura ambiente, con l'aiuto di un panno precedentemente imbevuto. La pulizia della macchina è una operazione da eseguire scrupolosamente su tutte le parti che vengono a contatto con il prodotto.



- Non devono essere usati idropulitrici o getti d'acqua a forte pressione.
- Non devono essere usati utensili, spazzoloni, e quanto altro può danneggiare superficialmente la macchina.

CAP. 1 - INFORMAZIONI SULLA MACCHINA

1.1- PRECAUZIONI GENERALI

- La Vetrinetta deve essere usata solo da personale addestrato che deve conoscere perfettamente le norme di sicurezza contenute in questo manuale.
- Nel caso si debba procedere ad un avvicendamento di personale, provvedere per tempo all'addestramento.
- Anche se sulla macchina sono previsti dispositivi di sicurezza, **evitare di avvicinare le mani alle parti riscaldanti.**
- **Prima di eseguire la pulizia o la manutenzione, scollegare la macchina dalla rete di alimentazione elettrica.**
- Quando si interviene per la manutenzione o la pulizia della macchina (e quindi vengono rimosse le protezioni), valutare attentamente i rischi residui.
- Durante la manutenzione o la pulizia, mantenere la mente concentrata sulle operazioni in corso.
- Controllare periodicamente lo stato del cavo di alimentazione; un cavo usurato o comunque non integro rappresenta un grave pericolo di natura elettrica.
- Se la macchina dovesse far presumere o dimostrare un mal funzionamento si raccomanda di non usarla e di chiamare il "Centro di Assistenza".
- Non utilizzare la Vetrinetta per prodotti non alimentari.
- Non intervenire direttamente per le riparazioni ma rivolgersi sempre ai riparatori autorizzati.

- Il costruttore è sollevato da ogni responsabilità nei seguenti casi:

- ⇒ venga manomessa la macchina da personale non autorizzato;
- ⇒ vengano sostituiti componenti con altri non originali;
- ⇒ non vengano seguite **attentamente** le istruzioni presenti nel manuale;
- ⇒ le superfici della macchina vengano trattate con prodotti non adatti.

1.2 - SICUREZZE INSTALLATE SUI MODELLI P1C/H - P1CF - P2C/H

Le sicurezze contro i rischi di natura elettrica e meccanica sono state apportate in conformità alle norme **EN 60335-1** e **CEE 2006/42**.

La Vetrinetta è quindi dotata delle misure di sicurezza per le protezioni elettriche e meccaniche sia in fase di funzionamento che in fase di pulizia e manutenzione.

Esistono tuttavia dei "**Rischi residui**" non totalmente eliminabili, richiamati in questo manuale sottoforma di "**ATTENZIONE**", essi riguardano il pericolo di ustione derivante dall'operazione di carico e scarico del prodotto, e durante l'operazione di pulizia della macchina.

1.3 - DESCRIZIONE DELLA MACCHINA

1.3.1 - descrizione generale

La Vetrinetta è stata progettata e realizzata dalla nostra ditta, con il preciso scopo di garantire:

- massima igiene, ottenuta grazie ad una minuziosa selezione dei materiali che vengono a contatto con l'alimento da riscaldare;
- minima dispersione del calore prodotto dalle resistenze;

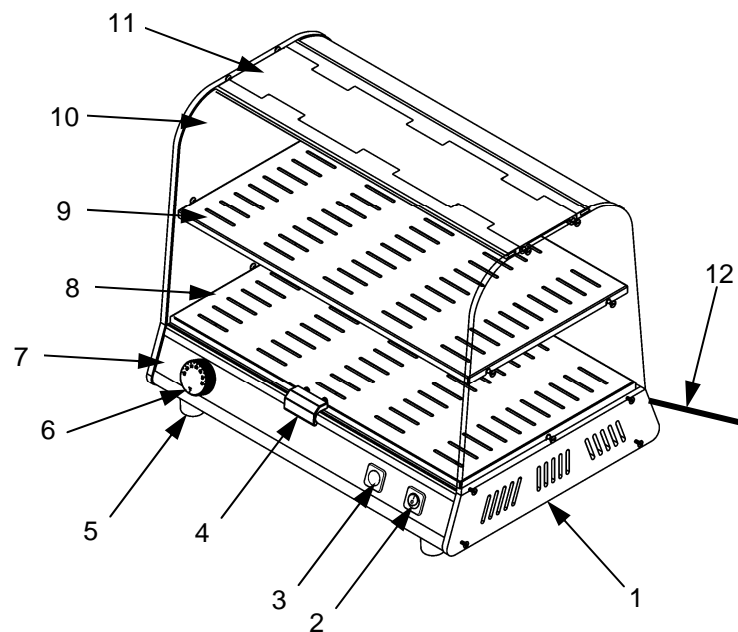
- robustezza e stabilità di tutti i suoi componenti;
- ottima maneggevolezza.

1.3.2 - caratteristiche costruttive

La Vetrinetta è costruita in alluminio anodizzato, acciaio inox e plexiglas. Materiali che garantiscono l'igienicità e l'inattaccabilità da acidi e sali oltre che ad una ottima resistenza all'ossidazione.

1.3.3 - composizione della macchina

Fig.n.1 - Veduta generale della Vetrinetta



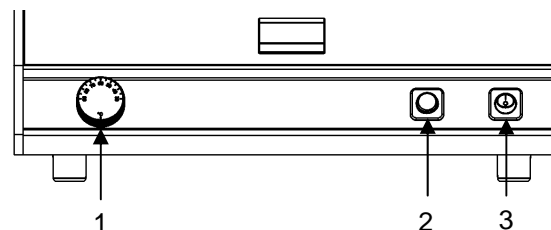
Legenda:

- 1 Copertura laterale (spalla)
- 2 Interruttore 0/I sui mod. P1C/H - P2C/H
- 3 Luce spia sui mod. P1C/H - P2C/H
- 4 Maniglia
- 5 Piedino
- 6 Termostato sui mod. P1C/H - P2C/H
- 7 Basamento
- 8 Piano di appoggio prodotto
- 9 2° piano di appoggio prodotto sui mod. P2N - P2C/H
- 10 Sportello
- 11 Coperchio
- 12 Cavo di alimentazione sui mod. P1C/H - P2C/H - P1CF

CAP. 5 - USO DELLA MACCHINA

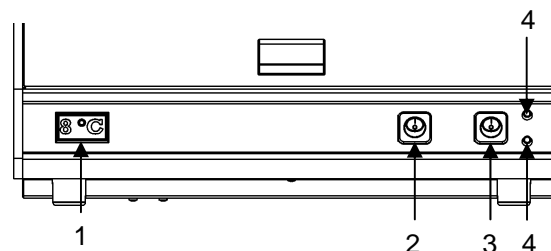
5.1 - COMANDI

I comandi sono disposti come segue:



1. Termostato, quando è in posizione "0" le resistenze sono spente.
2. Lampada spia, segnala la presenza di corrente.
3. Interruttore 0/I.

Fig.n.7 - Posizione comandi P1C/H - P2C/H



1. Display, visualizza la temperatura.
2. Interruttore 0/I.
3. Selettore per modalità caldo o freddo.
4. Luci spia, si accendono in corrispondenza della modalità scelta (rif.3).

Fig.n.8 - Posizione comandi P1CF

5.2 - PRIMO UTILIZZO DELLA MACCHINA mod. P1C/H-P2C/H - P1CF

La Vetrinetta viene consegnata con le superfici esterne e interne, protette da una pellicola di nylon antigraffio, per cui prima di farla funzionare bisogna levare accuratamente questa pellicola ed eventualmente residui di colla.

Per tale operazione si ricorda di non usare utensili appuntiti, sostanze abrasive e/o infiammabili.

A questo punto bisogna far funzionare l'apparecchio in ambiente aperto, alla massima potenza per 15-20 minuti.

Questo perchè gli isolanti termici impiegati nella costruzione dello stesso apparecchio e residui di grassi dovuti alle lavorazioni meccaniche dei singoli pezzi, riscaldandosi producono fumosità.

4.3 - SCHEMA ELETTRICO mod. P1C/H - P2C/H

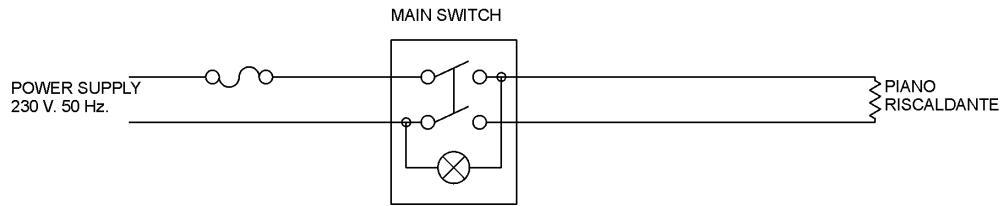


Fig.n.5 - Schema elettrico monofase 230V/50Hz - P1C/H - P2C/H

4.4 - SCHEMA ELETTRICO mod. P1CF

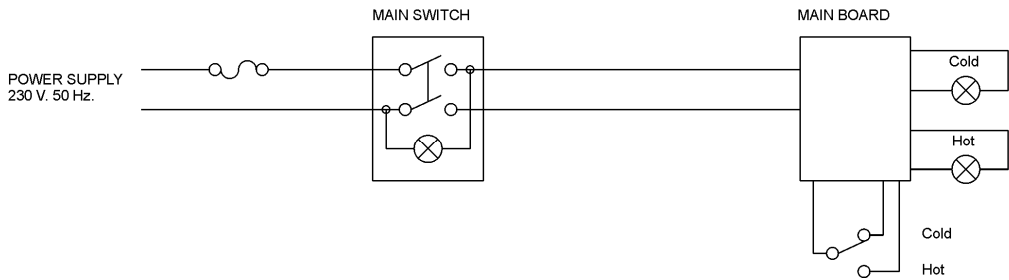
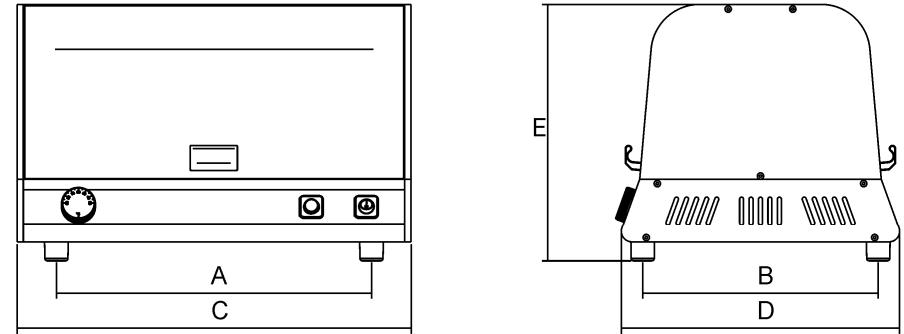


Fig.n.6 - Schema elettrico monofase 230V/50Hz - P1CF

CAP. 2 - DATI TECNICI

2.1- INGOMBRO, PESO, CARATTERISTICHE, ...

Fig. n.2 - Dimensioni ingombro



	Potenza	Temperatura	Piano inferiore	Piano superiore	A x B	C x D x E	Peso netto
	watt	°C	mm	mm	mm	mm	kg
P1 N	-	-	480x290	-	400x300	500x355x325	7
P2 N	-	-	480x290	480x265	400x300	500x355x405	9
P1 C	300	max 40	480x290	-	400x300	500x355x325	8
P2 C	300	max 40	480x290	480x265	400x300	500x355x405	10
P1 H	450	max 70	480x290	-	400x300	500x355x325	8
P2 H	450	max 70	480x290	480x265	400x300	500x355x405	10

	Potenza	Temperatura	Piano	A x B	C x D x E	Peso netto
	watt	°C	mm	mm	mm	kg
P1 CF	70	(*) +8 ÷ +50	480x290	400x300	500x355x325	9

(*) Temperatura del piano di appoggio prodotto.
Non si garantisce la temperatura dell'interno Vetrinetta.



ATTENZIONE

Le caratteristiche elettriche per le quali è predisposta la Vetrinetta sono indicate sul retro della stessa; prima di eseguire l'allacciamento elettrico leggere il paragrafo 4.2 "Allacciamento elettrico."

CAP. 3 - RICEVIMENTO DELLA MACCHINA

3.1 - SPEDIZIONE DELLA MACCHINA

Le macchine partono dai nostri magazzini dopo essere state accuratamente imballate.

L'imballo è costituito da:

- scatola esterna in robusto cartone;
- la macchina;
- il presente manuale.

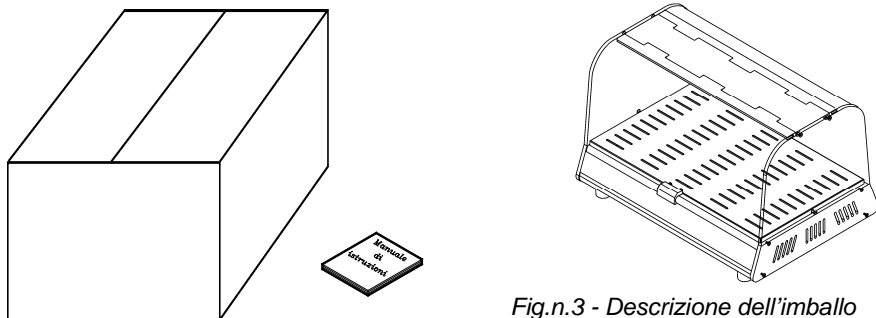


Fig.n.3 - Descrizione dell'imballo

3.2 - CONTROLLO DELL'IMBALLO AL RICEVIMENTO

Al ricevimento del collo contenente la macchina, eseguire un accurato esame dell'imballaggio per controllare che non abbia subito gravi danni durante il trasporto.

Se all'esame esterno l'imballo presenta segni di maltrattamenti, urti o cadute, è necessario far presente al corriere il danno e, entro tre giorni dalla data di consegna indicata sui documenti, stendere un preciso rapporto sugli eventuali danni subiti dalla macchina.

3.3 - SMALTIMENTO DELL'IMBALLO

I componenti dell'imballaggio (cartone, eventuali pallet, reggia in plastica e schiuma poliuretana) sono prodotti assimilabili ai rifiuti solidi urbani; per questo possono essere smaltiti senza difficoltà.

Nel caso la macchina venga installata in paesi in cui esistono norme particolari, smaltire gli imballi quando è prescritto dalle norme in vigore.

CAP. 4 - INSTALLAZIONE

4.1 - COLLOCAMENTO DELLA MACCHINA

Il piano sul quale va situato l'apparecchio deve tenere conto delle dimensioni di appoggio indicate sulla Tabella dati tecnici, e quindi avere un'ampiezza sufficiente, deve essere ben livellato, asciutto, liscio, robusto, stabile ed essere ad una altezza da terra di 80 cm.

L'apparecchio dev'essere inoltre installato in un ambiente areato.

Nel caso la Vetrinetta fosse collocata vicino a pareti, mantenere una distanza di almeno 5 cm tra la macchina e le pareti.

4.2- ALLACCIAMENTO ELETTRICO

L'apparecchio è fornito di un cavo di alimentazione con sezione da 3x1.5 mm.² lunghezza 1.5 m e una spina SHUKO.

Collegare la macchina 230 Volt 50 Hz, interponendo un interruttore differenziale - magnetotermico da 15A, $\Delta I = 0.03A$.

Accertare a questo punto che l'impianto di terra sia perfettamente funzionante.

Controllare inoltre che i dati riportati sulla targhetta tecnica - matricola (vedi Fig.n.4) corrispondano ai dati riportati sui documenti di consegna e di accompagnamento, e che l'interruttore e la presa siano facilmente accessibili durante l'uso dell'apparecchio.

Mod.	_____
Matr.	_____ Watt.
_____ H.p.	_____ A. _____ Hz.
○ _____	~ Volts. _____ Kg. ○
Anno	_____

Fig.n.4 - Targhetta tecnica - matricola