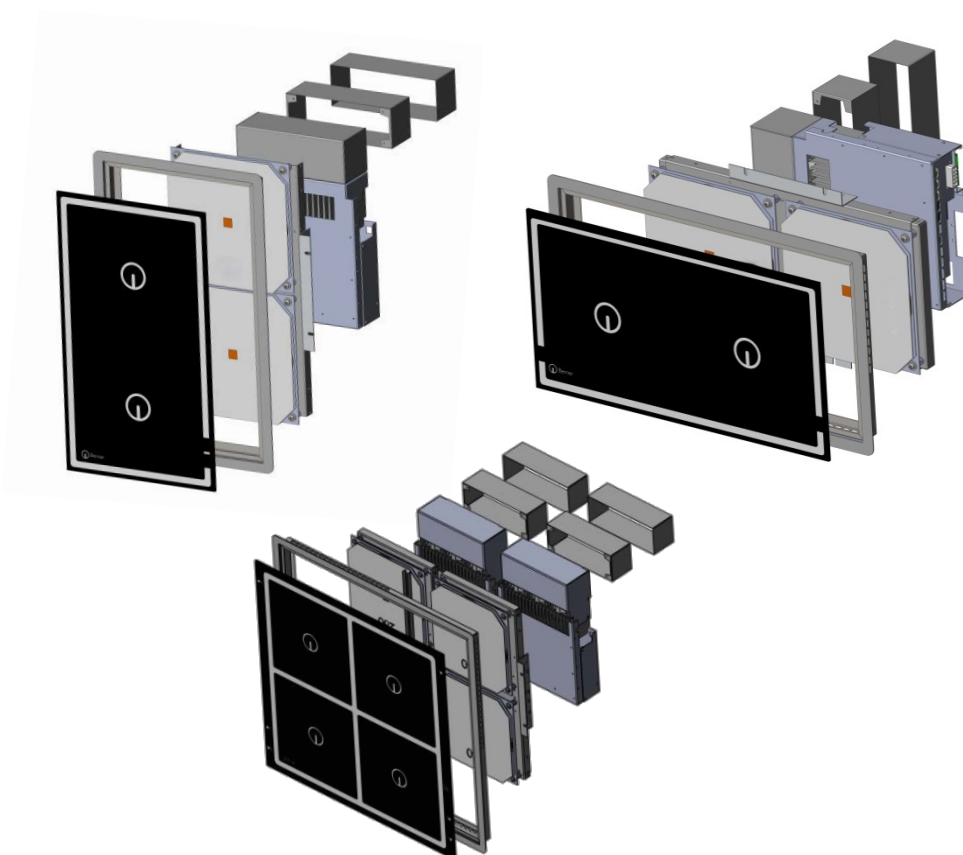


MANUALE USO E MANUTENZIONE

Manuale d'istruzione per
piani di cottura ad induzione -
prodotti dal 2015

1001



E' **assolutamente imperativo** leggere il presente manuale interamente **PRIMA** dell'installazione – montaggio – utilizzo del piano. Questo eviterà danni e assicura la vostra protezione.

Sommario

Sommario	1
Precauzioni per la sicurezza	4
Norme di sicurezza	5
Descrizione dei simboli di pericolo	5
Rischi della mancata osservazione delle norme di sicurezza	5
Utilizzo in sicurezza	5
Utilizzo errato	6
Modifiche / Utilizzo di ricambi	6
Riconoscimento della pentola	7
Sorveglianza della zona di cottura	7
Livello di rumorosità	7
Indicazioni generali	7
Utilizzo	7
Descrizione del prodotto.....	7
Prodotti	7
Dati tecnici	7
Operazione e controllo.....	7
Dati tecnici dei piani.....	8
Elenco potenza monocanale (Generatori singoli BIPS, BIPMS)	11
Elenco potenza bi-canale (Generatori doppi BIPDS, BIPDMS)	11
Installazione.....	12
Dati elettrici dei piani	12
Piani con potenza (3,5 kW-)	12
Piani con potenza (5 kW-)	12
Piani con potenza (5 kW, 7kW, 8kW, 9kW-).....	12
Piani con potenza (10 kW-)	12
Piani con potenza (3,5 kW-) * Modello con funzione power star	12
Condizioni di funzionamento	12
Requisiti d'installazione	13
Norme d'installazione per i modelli da incasso	13
Messa in funzione.....	14
Montaggio	14
Interruttore generale	15
Funzione di mantenimento (opzionale)	15
Come utilizzare la funzione di mantenimento	15
Funzione di mantenimento con potenziometro e display a 4 cifre	15
Funzione di mantenimento con potenziometro e display a 1 cifra	16
Funzione Power Star	16
Comando elettronico con display digitale	16
Funzione di mantenimento con display digitale	16
Prova di funzionamento	17
Operazione.....	18

Processo di cottura	18
Comfort	18
Versione software.....	18
Operazione normale.....	18
Significato puntino decimale:	18
Funzione con potenziometro prioritario (opzionale)	19
Funzione master (opzionale ; solo per alcune induttanze).....	19
Disattivazione	19
In caso di problemi.....	19
Risoluzione dei problemi.....	20
Elenco codici errore	21
Pulizia.....	22
Garanzia	22
Riparazione durante il periodo di garanzia	22
Manutenzione	23
Smaltimento.....	23
Dichiarazione di conformità	24
Viste esplose dei generatori.....	25
Elenco ricambi	26
Generatore	26
Generatore	27
Generatore	28
Generatore	29
Tabella versioni del display digitale.....	30
Documentazione tecnica	31
Schema d'incollaggio per l'incasso a filo	31
Aerazione del generatore.....	31
IMPORTANTE: Rispettare le norme d'installazione.....	32
Norme d'installazione per i modelli da incasso	32
Sono da seguire scrupolosamente i seguenti punti	32
Ulteriori norme d'installazione per il modello da incasso	33
Punti importanti nel caso di generatore ed induttanza separati	33
Istruzioni di montaggio per l'incasso a sbalzo.....	35
(Ver. A) di piani di cottura ad induzione Berner	35
Istruzioni di montaggio per l'incasso a filo	37
(Ver. B) di piani di cottura ad induzione Berner	37
Istruzioni di montaggio per l'incasso a sbalzo.....	39
(Ver. A) del comando elettronico con display digitale	39
Istruzioni di montaggio per l'incasso a filo	40
(Ver. A2) del comando elettronico con display digitale.....	40
Istruzioni di montaggio per l'incasso a filo	41
(Ver. B) del comando elettronico con display digitale	41
Elenco collegamenti per i disegni d'incasso	42

Precauzioni per la sicurezza



Leggere queste istruzioni attentamente ed interamente. Tenere queste istruzioni per uso e consulto futuro, anche da parte di un utilizzatore diverso. Verificare l'integrità del piano prima e dopo il disimballo. Se il piano è danneggiato e/o ha subito un danno da trasporto, non collegarlo alla rete elettrica. Documentare il danno (se di trasporto in presenza del trasportatore) e contattare il servizio di assistenza del rivenditore per non annullare la garanzia. Seguire attentamente e scrupolosamente le istruzioni di montaggio/incasso. Il piano è stato concepito esclusivamente per la cottura di tutti i tipi di cibo. Ogni altro uso è da considerarsi errato. Utilizzare il piano solamente in ambienti chiusi e mai all'aperto. Non applicare coperchi sulle zone di cottura, altrimenti potrebbero verificarsi incidenti causati da surriscaldamento, incendio o rottura di materiali. Non usare dispositivi o barriere di sicurezza non appropriate, altrimenti potrebbero verificarsi incidenti. Il piano non è predisposto per l'utilizzo con (tele)comandi remoti o temporizzatori esterni.

Se siete portatori di pacemaker o altro dispositivo corporeo elettronico dovete usare il piano in funzione con cautela. Verificare con il vs. medico e/o il produttore del dispositivo corporeo la conformità in merito all'utilizzo del piano e le eventuali possibili intolleranze.

Pericolo di incendio !

- Grasso e/o olio caldo si incendiano velocemente e facilmente. Non lasciare mai grasso e/o olio caldo senza sorveglianza. Non spegnere mai un incendio con l'acqua. Spegnere il piano e togliere l'alimentazione elettrica. Spegnere le fiamme cautamente con un coperchio o una coperta antincendio.
- Le zone di cottura si riscaldano molto, per riflesso della pentola. Non appoggiare mai materiale infiammabile sulle zone di cottura, incluse le bombolette spray. Non usare il piano come superficie di lavoro o appoggio. Non appoggiare mai vicino o sotto al piano del materiale infiammabile.

Pericolo di bruciature !

- La zona di cottura e la loro immediata vicinanza (telaio, piano di lavoro) si surriscalda. Non toccare mai le zone calde. Tenere lontano i bambini.
- Se la zona si riscalda, ma le lampade restano spente, togliere l'alimentazione e contattare il servizio di assistenza tecnica.
- Gli oggetti metallici sulla zona di cottura si riscaldano velocemente. Non mettere mai forchette, coperchi, coltelli, cucchiari o latro sulla zona di cottura.
- Spegnere sempre il piano dopo l'uso tramite l'interruttore generale; non attendere lo spegnimento automatico levando la pentola o la padella dalla zona.

Pericolo di scossa elettrica !

- Le riparazioni non autorizzate sono pericolose. Solo un tecnico autorizzato e formato deve eseguire riparazioni e sostituire cavi di alimentazione danneggiati. Se il piano è guasto, spegnere lo stesso agendo sulla manopola, poi chiamare l'assistenza tecnica.
- Umidità penetrante potrebbe causare una scossa elettrica. Non pulire mai il piano con un idropulitrice o pulitrice a vapore.
- Un piano difettoso potrebbe causare una scossa elettrica. Non accendere mai un piano difettoso. Spegnere lo stesso agendo sulla manopola, poi chiamare l'assistenza tecnica.
- Il vetro ceramico rotto o spaccato potrebbe causare una scossa elettrica. Spegnere il piano agendo sulla manopola, poi chiamare l'assistenza tecnica.

Pericolo di danni !

- Il piano ha delle ventole di aspirazione aria nella parte inferiore. Seguite le indicazioni per assicurare una sufficiente l'entrata dell'aria, possibilmente fredda.

Attenzione !

- Pentolame con fondo esterno bombato e/o rigato graffiano il piano di cottura in vetroceramica.
- Non appoggiare mai pentole vuote sulla zona di cottura. Potrebbe causare danni.
- Non appoggiare mai la pentola calda sul display o comando digitale sotto vetro o sul telaio da incasso a sbalzo. Potrebbe causare danni.
- Dovessero cadere oggetti duri e/o appuntiti sulla superficie in vetroceramica si potrebbero verificare danni.
- Non appoggiare contenitori in plastica o proteggere la zona con fogli di alluminio o altro, potrebbero sciogliersi.

Norme di sicurezza

Descrizione dei simboli di pericolo

Simbolo di pericolo generale

La non osservanza delle norme significa pericolo di ferite



Questo simbolo indica **tensione pericolosa**.
(Simbolo 5036, IEC 60417-1)



Questo simbolo indica **radiazioni elettromagnetiche non ionizzanti**. (Simbolo 5140, IEC 60417-1)

Attenzione

In caso di utilizzo non conforme possono verificarsi danni leggeri alle persone o alle cose!

I simboli di pericolo applicati direttamente al piano devono essere attentamente seguite e la loro leggibilità deve essere assicurata continuamente.

Attenzione

Leggere il presente manuale PRIMA dell'utilizzo e/o manutenzione del piano

Rischi della mancata osservazione delle norme di sicurezza

La non osservazione delle norme di sicurezza può causare pericoli a persone, ambiente ed il piano stesso. Se le norme di sicurezza non sono rispettate, decade qualsiasi garanzia e non sarà accolta qualsiasi richiesta di risarcimento danni.

Nel dettaglio, la mancata osservazione potrebbe portare i seguenti rischi:

(Esempi):

- Pericolo alle persone per ragioni elettriche
- Pericolo alle persone a causa di pentole surriscaldate
- Pericolo alle persone a causa della zona (vetro) surriscaldata

Utilizzo in sicurezza

Le norme di sicurezza del presente manuale, le leggi nazionali di sicurezza sul lavoro e di sicurezza elettrica, nonché le norme di sicurezza interne aziendali e le relative eventuali procedure di utilizzo sono da seguire e rispettare sempre.

- **Attenzione!** Le pentole o padelle devono essere appoggiate solo all'interno della zona di cottura contrassegnata. Non appoggiare mai le pentole/padelle calde sul comando digitale, sopra il display LED oppure sul telaio da incasso. Se ignorate quest'avviso, il piano o le pentole potrebbero danneggiarsi. **Effetti collaterali:** Le pentole potrebbero unirsi „saldandosi“. Il silicone per la tenuta del vetro si consuma e potrebbero verificarsi infiltrazioni di umidità e/o grassi, causando problemi al piano. Rotture del display LED oppure del comando digitale.
- Se si rompe o scheggia il vetroceramica, bisogna interrompere l'utilizzo del piano e staccare la spina. Non toccare mai alcuna parte all'interno del piano.
- Il vetroceramica si riscalda per riflesso dalla pentola calda. Per evitare ferite da bruciate, non toccare mai il vetroceramica.
- Fate attenzione, maneggiando pentole e padelle potrebbe fuoriuscire cibo o liquido caldi.
- **ATTENZIONE:** Nei dintorni al piano potrebbero verificarsi pavimenti scivolosi. Potrebbero verificarsi ferite in caso di cadute.
- Per evitare di surriscaldare pentole o padelle, non utilizzare il piano senza sorveglianza e non scaldare mai le padelle a vuoto.
- Spegner il piano in caso di rimozione prolungata della padella. In questo modo evitate che il piano venga utilizzato inavvertitamente. Se un altro operatore vuole utilizzare il piano, deve prima accenderlo girando la manopola in posizione "ACCESO".
- Non usare il piano di cottura come piano di lavoro/appoggio!
- Non mettere carta, cartone, tessuti o altro tra la pentola ed il vetroceramica, in quanto potrebbe incendiarsi. Anche fogli di alluminio e/o contenitori in plastica non devono essere appoggiati sulla superficie calda.
- Non mettere mai oggetti metallici (mestoli, forchette, etc.) che non siano la pentola, sulla zona di cottura in funzione, in quanto potrebbero riscaldarsi.
- Spegner il piano completamente dopo l'utilizzo utilizzando la manopola o il comando digitale. Non rimuovere semplicemente la pentola ed attendere lo spegnimento automatico per mancanza di pentole.
- Non appoggiare mai delle carte di credito, schede telefoniche, musicassette o altri oggetti sensibili al campo elettromagnetico sulla zona di cottura.
- Utilizzare solamente pentole adatte e del diametro minimo di 12 cm (fondo pentole).
- Il piano ha un sistema interno di raffreddamento e circolazione dell'aria. Non coprire mai le zone di entrata ed uscita dell'aria con alcun oggetto, neanche temporaneamente, per evitare il surriscaldamento e conseguente spegnimento del piano.
- Evitare assolutamente l'entrata di acqua o altri liquidi all'interno ed anche lo spargimento di liquido e/o cibo dalla pentola in cottura sulla zona. Non pulire mai il piano con un getto d'acqua/idropulitrice/pulitore a vapore.

Utilizzo errato

Il perfetto funzionamento del piano può essere ottenuto solamente tramite il corretto utilizzo dello stesso. I valori limite indicati nella targhetta tecnica sono da rispettare continuamente.

Modifiche / Utilizzo di ricambi

Contattare il produttore prima di apportare qualsiasi modifica al piano. Per garantire la sicurezza utilizzate solo pezzi di ricambio e accessori originali o autorizzati dal produttore. In caso di utilizzo di pezzi non autorizzati decade qualsiasi richiesta di garanzia e non si risponde di eventuali costi derivanti da questa inosservanza. **In caso smontaggio, collaudo o riparazione verificare la corretta posizione del piano, in modo che non possa cadere.**

Attenzione ! Scollegare sempre completamente e fisicamente il piano dall'alimentazione in caso di riparazione e sostituzione di componenti.

Riconoscimento della pentola

Pentole con un diametro del fondo inferiore a 12 cm non saranno riconosciute e non porteranno all'accensione. Durante il funzionamento s'illuminerà in continuo la lampada spia e/o il LED e il display LED indicherà il livello di potenza (1-9) selezionato. Il piano acceso ma senza pentola oppure con pentola non adatta non erogherà potenza e la lampada spia va a intermittenza risp. il display LED indica il codice di ricerca pentola. [Vedere codici errore](#)

Sorveglianza della zona di cottura

La zona di cottura viene sorvegliata tramite un sensore posto sotto al vetro ceramico, al centro della zona stessa. Le pentole surriscaldate (olio troppo caldo, pentole vuote) vengono quindi rilevate al centro della zona di cottura. In quel caso viene fermata l'erogazione della potenza. Non appena la temperatura di guardia si è abbassata, viene nuovamente erogata potenza.

Attenzione ! Viene protetto da surriscaldamento il piano di cottura, non la pentola. La pentola surriscaldata viene rilevata quando la temperatura ha raggiunto la soglia di sicurezza di 260°C

Livello di rumorosità

I ventilatori di raffreddamento sono udibili, ma normalmente funzionano in modo alternato.

Indicazioni generali

Questo manuale contiene informazioni fondamentali per il montaggio, l'utilizzo e la manutenzione del piano, da osservare scrupolosamente. Prima dell'installazione e la messa in funzione del piano, il manuale deve essere letto interamente da parte dell'installatore e degli operatori e deve essere conservato presso il piano stesso per una facile consultazione futura.

Utilizzo

I piani di cottura sono stati concepiti per la preparazione di cibo. Con i piani si può cucinare, mantenere, grigliare etc. tutti i cibi utilizzando però sempre pentolame adatto all'utilizzo con l'induzione. Utilizzare solamente pentolame professionale. L'intero fondo della pentola deve essere magnetico. In caso di dubbio è sufficiente applicare una calamita al fondo per vedere se la pentola è adatta.

Descrizione del prodotto

Prodotti

- Moduli compatti
- Facile utilizzo tramite classica manopola girevole
- Operazione semplice e sicura tramite l'elettronica di potenza compatta
- Sicurezza nell'utilizzo grazie a diversi dispositivi di sorveglianza e protezione
- Impostazione continua della potenza con protezione elettronica contro il surriscaldamento della scheda di potenza
- **Con le indutture 4Star (Sauteusenstar): funzione a 5 sensori per una protezione della pentola ancora più performante.**

Dati tecnici

Operazione e controllo

Lampada spia „ Funzione/Presenza pentola “	2V DC/ca. 10mA (LED verde)
Manopola - potenziometro	00hm – 10kOhm
Display digitale „ Indicazione potenza ed ev. errori “	2,8V DC/ca. 60mA (rosso)
Lampada spia „ Funzione “ verde	(solo piani con interruttore generale)

Piano	Induttanza in mm	Tensione	Potenza nominale	Peso
3.5	Ø 300	230V/1~/N/PE	3,5 kW	13 kg
5	Ø 300	400V/3~/PE	5,0 kW	15 kg

* Modello con piano caldo integrato * Modello con zona divisa in due * Modello con funzione power star

Elenco potenza monofase (Generatori singoli)

Tavola potenza generatori monofase / 2 fasi

Sw1 4 5	T 230V Amp. [A]	Potenza [kW]	T 400V Amp [A]	Potenza [kW]
0 0	8	1.8	7.5	3.0
0 1	10.9	2.5	8.75	3.5
1 0	13.1	3.0	10.0	4.0
1 1	15.3	3.5	12.5	5.0

Tavola potenza generatori 3 fasi

Sw1 4 5	T 400V Amp [A]	Potenza [kW]	T 230V Amp [A]	Potenza [kW]
0 0	5.10	3.5	7.5	3.0
0 1	7.25	5.0	8.75	3.5
1 0	10.2	7.0	10.0	4.0
1 1	12.3	8.5	12.5	5.0

Elenco potenza bi-canale (Generatori doppi)

Tavola potenza generatori monofase

Sw2/3 1 2	T 230V Amp [A]	Potenza [kW]		
0 0	8 / 4	1.8 / 0.9		
0 1	10.9 / 8	2.5 / 1.8		
1 0	13.1 / 8	3.0 / 1.8		
1 1	15.3/13.1/8	3.5 / 3 / 1.8		

Tavola potenza generatori 3 fasi

Sw2/3 1 2			T 400V Amp [A]	Potenza [kW]
0 0			5.1 / 5.1	3.5 / 3.5
0 1			7.25 / 5.1	5.0 / 3.5
1 0			7.25 / 7.25	5.0 / 5.0
1 1			10.2 / 8.0	7.0 / 5.5

Installazione

Dati elettrici dei piani

Piani con potenza (3,5 kW-)

Piano ad induzione monofase (Tensione 230Volt +5% / -10%)

<u>Collegamento</u>	<u>Colore</u>	<u>Frequenza</u>	<u>Fusibile</u>
Fase	Marrone, nero o 1	50 Hz / 60 Hz	1 x 16A F (veloce)
N	Blu o 2	<u>Frequenza di lavoro</u> 22-35 kHz	<u>Fusibile di protezione</u> -
PE	Giallo/verde		

Piani con potenza (5 kW-)

Piano ad induzione con 2 fasi (Tensione 400Volt +5% / -10%)

<u>Collegamento</u>	<u>Colore</u>	<u>Frequenza</u>	<u>Fusibile</u>
Fase	Marrone, nero o 1,2	50 Hz / 60 Hz	1 x 16A F (veloce)
N	Blu o 4	<u>Frequenza di lavoro</u> 22-35 kHz	<u>Fusibile di protezione</u> -
PE	Giallo/verde		

Piani con potenza (5 kW, 7kW, 8kW, 9kW-)

Piano ad induzione con 3 fasi (Tensione 400Volt +5% / -10%)

<u>Collegamento</u>	<u>Colore</u>	<u>Frequenza</u>	<u>Fusibile</u>
Fase	Marrone, nero, grigio o 1,2,3	50 Hz / 60 Hz	3 x 16A F (veloce)
N	Blu o 4	<u>Frequenza di lavoro</u> 22-35 kHz	<u>Fusibile di protezione</u> -
PE	Giallo/verde		

Piani con potenza (10 kW-)

Piano ad induzione con 3 fasi (Tensione 400Volt +5% / -10%)

<u>Collegamento</u>	<u>Colore</u>	<u>Frequenza</u>	<u>Fusibile</u>
Fase	Marrone, nero, grigio o 1,2,3	50 Hz / 60 Hz	3 x 16A F (veloce)
N	Blu o 4	<u>Frequenza di lavoro</u> 22-35 kHz	<u>Fusibile di protezione</u> -
PE	Giallo/verde		

Piani con potenza (3,5 kW-) * Modello con funzione power star

Piano ad induzione monofase (Tensione 230Volt +5% / -10%)

<u>Collegamento</u>	<u>Colore</u>	<u>Frequenza</u>	<u>Fusibile</u>
Fase	Marrone, nero o 1	50 Hz / 60 Hz	1 x 16A F (veloce)
N	Blu o 2	<u>Frequenza di lavoro</u> 22-35 kHz	<u>Fusibile di protezione</u> -
PE	Giallo/verde		

Condizioni di funzionamento

- Toll. massima della tensione di rete (tensione nominale) +5%/-10%
- Frequenza 50 / 60 Hz
- Classe di protezione (in stato di consegna) IP 11
- Diam. min. del fondo pentola 12 cm

Ambiente d'installazione

- Temp. mass. d'ambiente

Immagazzinamento >-20°C fino a +70°C in funzione >+5°C fino a +35°C

- Umidità massima d'ambiente

Immagazzinamento > 10% fino a 90% in funzione > 30% fino a 90%

Requisiti d'installazione

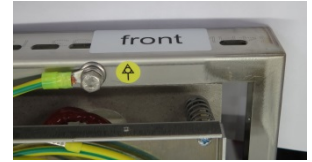
Il piano a induzione deve essere installato, utilizzando il telaio da incasso, in una superficie dritta. La superficie d'installazione deve supportare almeno 100 kg di peso. Le zone di aspirazione ed espulsione dell'aria devono essere continuamente tenute libere. L'interruttore di alimentazione elettrica deve essere facilmente accessibile.

Norme d'installazione per i modelli da incasso

Sono da seguire scrupolosamente i seguenti punti:

- Verificate la targhetta tecnica e assicuratevi che la tensione della rete e del piano siano compatibili.

- Il piano deve essere collegato, tramite un cavo elettrico giallo-verde (da 6mm²), alla vite (M6x10) e al sistema equipotenziale della cucina (vedere immagine).



- Se il piano fosse fornito con generatore ed induttanza separati, deve essere collegato, tramite un cavo elettrico giallo-verde (da 6mm²), alla vite (M6x10) ed al sistema equipotenziale della cucina (vano tecnico per i generatori). In caso il vano tecnico fosse esterno alla cucina stessa, quest'ultimo deve essere inserito nel sistema equipotenziale generale.



Il cavo di terra giallo-verde (da 6mm²) deve essere collegato al cavo di terra dell'alimentazione. Il cavo di terra giallo-verde ha la stessa lunghezza del cavo di collegamento dell'induttanza.

- Le installazioni elettriche devono essere conformi alle norme elettriche locali. Le norme nazionali dell'ente elettrica devono essere seguite.
- Il piano ad induzione viene fornito con il cavo di alimentazione, che può essere equipaggiato con la spina corretta e collegata alla presa.
- Se impiegate interruttori magnetotermici, gli stessi devono essere tarati ad almeno $I_{\Delta n}=30$ mA.
- Evitate di ostruire (tessuti, muro, etc.) le aperture per l'entrata e l'uscita dell'aria.
- Evitate che si crei un cortocircuito termico nel piano, assicurandosi di non usare il piano nelle vicinanze di un grill, forno oppure mettendoli in fila orizzontale e/o verticale senza considerare i spazi necessari per la ventilazione. Altrimenti installare dei condotti per l'aria fresca.
- Il piano ad induzione non deve essere posizionato sopra una superficie calda oppure nelle vicinanze della stessa.
- Il piano ha un filtro per l'aria in entrata. Assicuratevi che non possa essere aspirata dal piano l'aria ambientale con un alto tasso di grasso (soprattutto se installato in prossimità di friggitrice, fry top o brasier).
- La temperatura dell'aria in entrata deve essere inferiore a +35°C.
- Gli operatori dei piani devono assicurarsi che tutti gli interventi d'installazione, manutenzione e riparazione siano eseguiti da personale formato e autorizzato.
- L'aria in entrata deve essere canalizzata e passare attraverso il filtro inclusa nella fornitura. La superficie di entrata dovrebbe superare i 200 cm² per ogni singolo generatore.
- Evitare la creazione di un cortocircuito termico, l'aria in uscita non deve mescolarsi all'aria in entrata, altrimenti il piano si surriscalda.
- Eseguite delle prove d'idoneità riguardo alle modalità d'incasso. Misurate la massima temperatura del dissipatore, collocando una sonda al centro del dissipatore sotto l'induttanza, vicino al transistor (grosso componente nero). Dopo un impiego continuato di almeno due ore con una temperatura ambientale di 20°, la temperatura del dissipatore non deve superare i 65°C.
- Tutti i modelli da incasso devono essere fissati tramite le squadrette incluse nella confezione.
- I cavi di collegamento a rete devono essere sempre schermati e le connessioni eseguite in modo pulito da entrambi i lati.
- Non girare la manopola dell'interruttore a muro per più di 5 volte al giorno, in quanto potrebbe danneggiarsi l'apparecchio ad induzione.

- Per la manutenzione e la sostituzione di pezzi di ricambio, il piano deve essere scollegato completamente dall'alimentazione. Se questo presuppone di togliere il piano dall'alimentazione elettrica, l'operatore deve avere la visuale libera da ogni angolo del piano sulla presa per verificare in ogni momento che la stessa sia ancora tolta. In caso d'impossibilità causata dall'incasso o dal tipo di piano, deve essere possibile bloccare il distacco completo dalla rete elettrica.

I piani ad induzione sono equipaggiati con un cavo di alimentazione corrispondente le norme nazionali.

Verificate che **l'eventuale spina applicata** sia stata collegata correttamente:

Per il collegamento elettrico del piano sono da seguire attentamente le relative leggi del rispettivo paese !

Attenzione

Un'errata tensione potrebbe danneggiare il piano ad induzione

Attenzione

I collegamenti elettrici devono essere eseguiti da personale formato ed autorizzato

Messa in funzione

Montaggio

I piani vengono equipaggiati con un cavo di alimentazione. Devono essere collegati a una presa murale. I collegamenti elettrici devono essere eseguiti secondo le leggi specifiche locali e nazionali e da personale formato e autorizzato. L'installatore è responsabile per la corretta esecuzione e installazione in conformità delle leggi di sicurezza. I segnali di pericolo e la targhetta tecnica del piano devono essere seguiti scrupolosamente.

Controllate la targhetta tecnica e verificate che la tensione del piano e quella della rete nel luogo d'installazione sia corrispondente.

Se sistemate l'apparecchio vicino al muro, un divisorio, a mobili di cucina oppure vicino a pannelli decorativi, si consiglia che essi siano di materiale ignifugo. In caso contrario applicateci delle protezioni di materiale ignifugo e seguite le norme antincendio scrupolosamente!

L'apparecchio ad induzione deve essere installato su una superficie pulita e diritta (tavolo, modulo neutro, etc.) ed in una posizione che consente di utilizzarlo facilmente e senza spostamenti. I requisiti d'installazione secondo il relativo punto devono sempre essere rispettati.

Liberate la zona di cottura da qualsiasi oggetto. Verificate che il vetro non sia crepato o spaccato. Se fosse crepato e/o spaccato, spegnere l'apparecchio immediatamente.

Posizionate la manopola sulla posizione SPENTA (0) prima di collegare il piano alla rete elettrica.

Interruttore generale

Posizione SPENTO:

0 verso punto zero (o)



Posizione ACCESO:

I verso punto zero (o)



Manopola della potenza

(A seconda del modello e delle opzioni, le manopole possono essere differenti). La cifra indirizzata verso il punto zero indica la posizione attualmente impostata.

Posizione SPENTA:

0 verso punto zero (o)



Posizione SPENTA con funzione di mantenimento:

0 verso punto zero (o)



Posizione ACCESO

Qualsiasi posizione verso punto zero (o), oltre a 0, tra MIN (minimo) e MAX (massimo) o tra W70 e W110.

Piano acceso. Prima di eseguire il test di funzionamento, l'operatore deve sapere come utilizzare il piano.

Posizione ACCESO con funzione di mantenimento:



Funzione di mantenimento (opzionale)


Come utilizzare la funzione di mantenimento

Girare la manopola (W70-W110) risp. premere sul display digitale per attivare la funzione. Verificate che la pentola sia posta sempre al centro della zona di cottura (sensore di temperatura).


Funzione di mantenimento con potenziometro e display a 4 cifre

E' possibile impostare una temperatura di mantenimento tra 70 e 110°C al posto dei livelli di potenza 1-3. Girando oltre la posizione W110, il display passa alla visualizzazione dei livelli (4-9). Di seguito le visualizzazioni del display in funzione di mantenimento




Temperatura desiderata 70°C, temperatura attuale troppo basso 
Piano scalda. Puntino alla destra del simbolo




Temperatura attuale 25°C (vis. ogni 10"), temperatura troppo bassa  Piano scalda. Puntino alla destra del simbolo



Temperatura desiderata 70°C, Temperatura attuale +/- 2°C, 
Piano non scalda.



Temperatura attuale 105°C, temperatura troppo alta, 
Piano non scalda

Funzione di mantenimento con potenziometro e display a 1 cifra

E' possibile impostare una temperatura di mantenimento tra 70 e 110°C al posto dei livelli di potenza 1-3. Girando oltre la posizione W110, il display passa alla visualizzazione dei livelli (4-9). Di seguito le visualizzazioni del display in funzione di mantenimento:



Funzione di mantenimento attivato (cerchio animato), temperatura troppo alta, troppo bassa, temperatura raggiunta e mantenuta (H).



Funzione Power Star

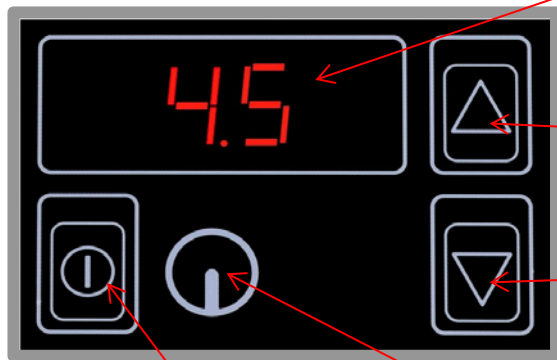
In questo caso si possono utilizzare a scelta tutte e due le zone con 1,8 kW di potenza nominale massima ciascuna oppure la sola zona posteriore con 3,0 kW di pot. nom. mass. oppure la sola zona anteriore con 3,5 kW di pot. nom. mass.

La funzione Power Star si attiva come segue:

Zona anteriore occupata, posteriore spenta = 3,5 kW

Zona posteriore occupata, anteriore spenta = 3,0 kW

Comando elettronico con display digitale



Display digitale per la visualizzazione del livello di **potenza/temperatura** (+/- 1°C) o eventuali **codici di errore**.

Tasto per **aumentare il livello di potenza/temperatura*** e spegnimento in caso di temp. raggiunta*.

Tasto per **diminuire il livello di potenza/temperatura*** e spegnimento in caso di temp. raggiunta*.

Interruttore generale.
Premere per 1" (O/I)

Tasto per attivare la funzione di mantenimento (premere per 0,5" per O/I)

Premendo i tasti, un LED s'illumina per confermare l'avvenuto riconoscimento del tasto.

Funzione di mantenimento con display digitale

Con il **tasto jolly**  si può passare dal controllo della potenza al controllo di temperatura.

Esempio:



Controllo della potenza [a passi da 0,5 (4.5, 5.0, 5.5...)]
Dalla versione 2.28 del software.




Se non c'è alcuna pentola sulla zona, il display visualizza il simbolo di "ricerca pentola"




Funzione di mantenimento con temperature da 70 a 110°C. La temperatura desiderata può essere impostata in passi da 2°C. Ogni 10" sul display si visualizza la temperatura attuale. Al raggiungimento della temperatura desiderata (p.es. 88°C), il simbolo „H" si visualizza e la stessa viene mantenuta fino a nuova impostazione.



Se la temperatura attuale è più bassa della temperatura desiderata, il piano scalderà fino a raggiungerla. Il simbolo accanto al valore sarà .



Se la temperatura attuale è più alta della temperatura desiderata, il piano sarà spento fino a quando la temperatura si abbasserà a quella impostata. Il simbolo accanto al valore sarà .

Prova di funzionamento

Attenzione

La pentola calda trasmette calore sulla zona di cottura. Per evitare ferite da bruciature, non toccare mai la zona di cottura.

Utilizzare una pentola adatta all'induzione con un diametro minimo del fondo di 12 cm.

Se il piano avesse un interruttore generale bisogna portarlo prima in posizione „ACCESO“ poi procedere come descritto.

Porre la pentola al centro della zona di cottura e versare un po' d'acqua.

- **Con lampada LED:** Girare la manopola in posizione „ACCESO“ (qualsiasi pos. tra MIN e MAX). La lampada spia LED va a intermittenza (potenza tra 10% e 30%) oppure s'illumina fisso (potenza tra 30% e 100%), l'acqua si riscalda.
- **Con display digitale:** (1-9) Girare la manopola in posizione „ACCESO“ (qualsiasi pos. tra MIN e MAX). Il display digitale visualizza il livello di potenza (1-9).
- **Con lampada LED:** Se levate la pentola dalla zona, la lampada spia LED va ad intermittenza (ricerca pentola).
- Rimettere la pentola sulla zona e la lampada spia s'illumina nuovamente, il processo di cottura ricomincia.
- Girare la manopola in posizione „SPENTO“. Il processo di cottura si arresta e la lampada spia LED si spegne.
- Con la lampada spia LED illuminata, il piano eroga potenza alla pentola.
- **Con display digitale:** (1-9) Se levate la pentola dalla zona, il display digitale deve visualizzare il simbolo di ricerca pentola (vedi codici errore oppure la pagina precedente).
- Rimettere la pentola sulla zona. Il display digitale visualizza nuovamente il livello di potenza, il processo di cottura ricomincia.
- Girare la manopola in posizione „SPENTO“. Il processo di cottura si arresta ed il display digitale si spegne.
- Con una cifra visualizzata nel display digitale, il piano eroga potenza alla pentola.

Se la lampada spia LED risp., il display digitale rimane spento oppure si accende solo per un breve momento, verificare quanto segue:

- Il piano è stato collegato alla rete elettrica? L'interruttore generale è stato girato in posizione „ACCESO“?
- La manopola è stata girata in posizione „ACCESO“?
- La pentola utilizzata è adatta per l'induzione (verificare con calamita) con un diametro del fondo di almeno 12 cm?
- La pentola è stata posta al centro della zona (ad eccezione delle induttanze tuttocampo/star4/megastar4)?

Per verificare se il pentolame è adatto all'induzione, applicate una calamita che dovrebbe rimanere attaccata al fondo esterno in modo lieve. In caso contrario, la pentola non è utilizzabile per l'induzione.

Scegliere delle pentole raccomandate per l'induzione. Se il piano non dovesse funzionare nonostante la pentola adatta, consultare il capitolo “risoluzione di problemi”.

Operazione

Processo di cottura

Il piano è immediatamente utilizzabile. La lampada LED a intermittenza/illuminata fissa, risp. il display digitale visualizzando una cifra del livello di potenza (1-9) conferma che il piano eroga potenza alla pentola. Il livello di potenza può essere impostato tramite la manopola. La potenza induttiva dipende dalla posizione della manopola.

Posizione MIN > **potenza minima**
Posizione MAX > **potenza massima**

Cucinare con l'induzione presuppone che il cuoco sia più accorto che con altri sistemi di cottura tradizionali. Variando il livello di potenza, l'adeguamento è immediato. Pentole vuote si riscaldano velocissimamente. **Non mettere MAI** pentole vuote sulla zona, sempre mettere prima olio/grasso o altri liquidi e solo dopo iniziare a cucinare. Impostare la potenza in modo preciso tramite la manopola, in base al tipo di cottura desiderato. Porre la pentola sempre al centro della zona (ad eccezione delle induttanze tuttocampo/star4/megastar4), altrimenti la pentola potrebbe non riscaldarsi omogeneamente. Non lasciare la pentola senza sorveglianza, soprattutto con olio/grasso, in quanto potrebbe surriscaldarsi e, nel peggior caso, incendiarsi.

Attenzione! La pentola deve essere posta interamente sulla zona di cottura. Non porre la pentola calda sopra il display digitale, il comando digitale o sul telaio da incasso a sbalzo. In caso di inosservanza potrebbe danneggiarsi il piano e/o la pentola. **Effetti negativi collaterali:** Unione delle pentole tramite „saldatura“ ; distruzione del sigillante a causa del calore emanato dalle pentole, che potrebbe portare a infiltrazioni di liquidi e/o grassi all'interno del piano e conseguente malfunzionamento dello stesso. Distruzione del display digitale.

Comfort

Il piano eroga potenza solamente se vi si trova una pentola adatta. La manopola non influisce se non sul livello di potenza erogato. Se levate la pentola, il flusso di energia si arresta. Rimettendo la pentola, il flusso riprende al livello in precedenza impostato. Girando la manopola in posizione "SPENTO" si arresta il processo di cottura. Il piano rimane però a disposizione (stand-by). Solamente togliendo la spina dalla presa (o girando l'interruttore generale in pos. "SPENTO") toglie l'alimentazione dalla rete elettrica.

Versione software

All'accensione del generatore

Secondi trascorsi dall'accensione	Descrizione
1	8. (prova segmenti)
2	F o P (Operazione a frequenza o a impulsi)
3	2. (Versione software prima cifra)
4	1 (Versione software seconda cifra)
5	9 (Versione software terza cifra)

Operazione normale

In stand-by (Manopola in pos. „SPENTO“), il puntino decimale va ad intermittenza ogni 2 secondi. Con manopola in pos. „ACCESO“, si visualizza il simbolo di ricerca pentola U (dopo 1 minuto viene attivato la mod. risparmio : impulso di ricerca ogni 5 secondi).

Non appena viene rilevato una pentola, il display cambia in modalità livello di potenza (1-9).

Significato puntino decimale:

Fisso = Operazione (Utilizzo piano)
Imp. ogni sec. = Limitazione a causa di temp. elevata del dissipatore
Imp. ogni ½ sec. = Limitazione a causa di temp. elevata induttanza/pentola
Imp. ogni ¼ sec. = Limitazione di potenza
Imp. ogni 1/10 sec. = Limitazione di potenza a causa di pentolame scadente

Funzione con potenziometro prioritario (opzionale)

Se oltre al potenziometro principale viene impiegato anche un potenziometro secondario (tipo in cucine passanti), il generatore è impostato per la operazione duale e si applica la seguente norma: Solamente il potenziometro che parte dalla posizione "SPENTO", può subentrare, rilevandolo, quello attivo.

Abitualmente si utilizza una zona con un potenziometro. Se quello secondario parte dalla posizione „SPENTO“ impostando un nuovo livello, il valore di quest'ultimo subentra al primo.

Ecco una tabella esemplificativa di una possibile cronologia:

Potenziometro 1	Potenziometro 2	Effetto
Spento	Spento	Piano spento
5	Spento	Piano acceso con liv. 5
5	3	Piano acceso con liv. 3
Modifica il valore	3	Alcun effetto
Spento	3	Piano spento
5	3	Piano acceso con liv. 5
5	Modifica il valore	Alcun effetto
5	Spento	Piano spento
5	3	Piano acceso con liv. 3

In caso di distacco della rete elettrica, la modalità duale non si ripristina automaticamente. Portare prima entrambi i potenziometri in posizione "0" per resettare la modalità duale.

Funzione master (opzionale ; solo per alcune induttanze)

BIPS (Generatore singolo):

La funzione master è disponibile solo per alcuni tipi d'induttanza ed il presupposto è una funzione „Smart Power Duale“ di almeno due generatori collegati tra CAN L e CAN H della scheda di comando. Entrambi i generatori hanno i Dip-switch **SW1-8** accesi. Ad uno dei due generatori viene collegato anche un potenziometro (oltre a quello collegato standard), che farà la funzione master. I potenziometri principali dei due generatori sono funzionanti solamente se quello master è in posizione "SPENTO".

BIPDS (Generatore doppio):

Accendere i Dip-switch **SW1-8**, per attivare la funzione master. Se ci sono i potenziometri standard collegati, essi funzionano solamente se quello master è in posizione "SPENTO".

Disattivazione

Se il piano on viene utilizzato, girare la manopola in posizione "SPENTO", in modo da evitare il funzionamento/l'accensione involontario. In caso di inutilizzo prolungato (alcuni giorni) toglietelo dalla rete elettrica risp. girare l'interruttore a muro in pos. "SPENTO". Assicuratevi che non possa penetrare alcun liquido all'interno del piano e non pulire il piano con il tubo di gomma/idropulitrice/pulitore a vapore.

In caso di problemi

ATTENZIONE: Prima di qualsiasi intervento di manutenzione e/o pulizia dovete completamente staccare il piano dalla rete elettrica.

Il piano deve essere aperto e riparato solamente da personale autorizzato e formato. Interrompere l'utilizzo in caso il vetro si rompa o crepa. Spegner e staccare immediatamente dalla rete elettrica. Non toccare mai alcuna parte all'interno del piano.

Attenzione

Non aprire il piano ad induzione!
Tensione pericolosa!

Risoluzione dei problemi

Errore	Possibile causa	Risoluzione tramite operatore oppure personale dell'assistenza tecnica
Mancato riscaldamento Lampada spia SPENTA	Manca corrente elettrica	Verificare che il piano sia collegato con la rete elettrica (spina inserita), risp. interruttore generale ACCESO.
	Manopola in posizione SPENTA	Girare la manopola in posizione ACCESO
	Interruttore gen. in pos. SPENTA	Girare l'interruttore in posizione ACCESO
	Pentola troppo piccola (Ø fondo < di 12cm)	Utilizzare pentola adatta con diametro più grande
	Pentola posta fuori centro della zona di cottura (non viene rilevata)	Posizionare la pentola al centro della zona
	Pentola non adatta	Utilizzare una pentola adatta per l'induzione *1
	Piano difettoso	Mettersi in contatto con il rivenditore per l'assistenza tecnica. Staccare il piano dalla rete elettrica.
Riscaldamento debole Lampada spia ACCESA (illuminata)	Pentola utilizzata di scarsa qualità induttiva	Utilizzare una pentola di maggiore qualità induttiva. Confrontare i risultati con la "vostra" pentola.
	Il sistema di aerazione è ridotto/bloccato	Verificare che l'entrata e l'uscita dell'aria siano libere.
	Filtro dell'aria sporco	Lavare o sostituire il filtro
	Temperatura ambientale troppo elevato (il sistema di aerazione non riesce a garantire temperature di utilizzo standard *2	Verificate che l'aria calda non venga aspirata nuovamente. Ridurre la temperatura ambientale. La stessa non deve mai superare 40°C / 110 °F.
	Manca una fase	Controllare i fusibili di entrata linea elettrica
	Piano difettoso	Mettersi in contatto con il rivenditore per l'assistenza tecnica. Staccare il piano dalla rete elettrica.
Nessun effetto girando la manopola	Manopola difettosa	
La potenza viene erogata in modo alternato. I ventilatori funzionano	Il sistema di aerazione è ridotto/bloccato	Verificare che l'entrata e l'uscita dell'aria siano libere.
	Ventilatori sporchi	Pulire i ventilatori
La potenza viene erogata in modo alternato. I ventilatori NON funzionano	Ventilatori difettosi o sensori ventilatori difettosi	Mettersi in contatto con il rivenditore per l'assistenza tecnica. Staccare il piano dalla rete elettrica.
La potenza viene erogata in modo alternato, dopo un uso prolungato e continuo.	Induttanza surriscaldata, zona di cottura troppo calda	Spegnere il piano, levare la pentola e attendere che la zona di cottura si sia raffreddata.
	Pentola vuota	
	Olio surriscaldato nella pentola	
Oggetti metallici piccoli si riscaldano (p.es. coltelli, mestoli) sulla zona di cottura	Rilevamento pentola difettoso	Mettersi in contatto con il rivenditore per l'assistenza tecnica. Staccare il piano dalla rete elettrica.

*1) Per verificare se la pentola è adatta all'utilizzo per l'induzione applicare una calamita sul fondo. Se la calamita rimane leggermente attaccata al fondo, la pentola è adatta, altrimenti la pentola non può essere utilizzata.

*2) I ventilatori cominciano a lavorare con una temperatura del dissipatore di >45°C. Se la temperatura supera i 70°C, la potenza erogata comincia a diminuire, per consentire alla scheda di potenza di smaltire il calore e di mantenere una temperatura di lavoro abituale. Il piano continua a lavorare con potenza nominale ridotta.

Se il cavo di alimentazione venisse danneggiato, lo stesso deve essere sostituito da personale qualificato e formato oppure dal produttore o suo personale, per evitare pericoli.

Elenco codici errore

<input type="checkbox"/>	Cortocircuito sensore induttanza, temperatura induttanza troppo bassa (inferiore a -50°C) (visualizzato ogni 5" in caso di piano spento)
<input type="checkbox"/>	Temperatura induttanza troppo elevata, interruzione sensore della temperatura $> 260^{\circ}\text{C}$
<input type="checkbox"/>	Ricerca pentola, manca la pentola (pentola troppo piccola)
<input type="checkbox"/>	Pentola non adatta, cortocircuito induttanza (valore μh troppo basso)
<input type="checkbox"/>	Temperatura dissipatore $> 100^{\circ}\text{C}$ oppure cortocircuito sensore dissipatore
<input type="checkbox"/>	Temperatura dissipatore $< -15^{\circ}\text{C}$ oppure interruzione sensore dissipatore
<input type="checkbox"/>	Potenziometro mancante o difettoso : valore errato ($> 10,75 \text{ k}\Omega$)
<input type="checkbox"/>	Con manopola in posizione SPENTO, indicazione del calore residuo (Temp. zona di cottura $> 45^{\circ}\text{C}$)
<input type="checkbox"/>	Manca display esterno (Interruzione o SW1/3 acceso) oppure temperatura induttanza troppo elevata, interruzione sensore della temperatura $> 260^{\circ}\text{C}$
<input type="checkbox"/>	Accensione dopo distacco rete elettrica fase L1 e L3 verso 0 $< 150\text{V}$ (il piano funziona con potenza ridotta se manca fase L2)
<input type="checkbox"/>	Mancanza di IO DEVICE 1 o 2 (eventualmente rottura scheda display)
<input type="checkbox"/>	Attenzione: corrente DC $> 350 \text{ mA}$ (troppi ventilatori oppure ventilatori errati)
<input type="checkbox"/>	Attenzione: Ventilatore bloccato oppure scollegato (5" dopo accensione, poi ogni 10" per 1")
<input type="checkbox"/>	Sovratensione su induttanza. Spegner e riaccendere il piano.

Pulizia

ATTENZIONE: Prima di qualsiasi intervento di manutenzione e/o pulizia dovete completamente staccare il piano dalla rete elettrica.

Elenco dei detergenti per la pulizia di certi tipi di sporco:

Tipo di sporco	Detergente
Sporco leggero	Panno umido (o scottex ®) con un detergente industriale specifico per la cucina professionale
Macchie grasse (salse, minestre,...)	Polychrom, Sigolin Chrom, Inox crème, Cif Crema Supernettoyant, Sida, Wiener Klak, Pudol
Macchie di calcare e acqua	Polychrom, Sigolin Chrom, Inox crème, Cif Crema Supernettoyant
Macchie metalliche, scintillanti	Polychrom, Sigolin Chrom, ev. Cif crema
Pulizia meccanica	Raschietto, spugna non abrasiva

Detergenti abrasivi, lana d'acciaio o spugne abrasive non devono essere utilizzati per la pulizia, perché potrebbero graffiare la superficie in vetroceramica.

Eliminare i residui dei detergenti tramite un panno umido (o scottex ®), poiché potrebbero corrodere durante la fase di riscaldamento. Una manutenzione a regola d'arte del piano di cottura prevede una pulizia regolare e accurata, un'operazione attenta e la manutenzione.

I liquidi non devono penetrare all'interno del piano!

Garanzia

Ci congratuliamo per l'acquisto di un prodotto di alta qualità. BERNER, il produttore dell'articolo, garantisce il prodotto per un anno dall'acquisto.

Riparazione durante il periodo di garanzia

Mettersi in contatto con il rivenditore, tenete a portata di mano il modello ed il numero di serie per evitare incomprensioni.

Manutenzione

L'operatore deve assicurare che i componenti dedicati alla sicurezza siano sempre perfettamente funzionanti. Il piano a induzione deve essere controllato perlomeno una volta all'anno da un tecnico autorizzato e formato. Controllare e lavare almeno una volta ogni tre mesi il filtro metallico per l'aria in entrata.

Attenzione

Non aprire il piano ad induzione!
Tensione pericolosa!

Il piano deve essere aperto e riparato solamente da personale autorizzato e formato.

ATTENZIONE: Prima di qualsiasi intervento di manutenzione e/o pulizia dovete completamente staccare il piano dalla rete elettrica.

Smaltimento

Alla fine del ciclo di vita del piano di cottura, lo stesso deve essere smaltito secondo le norme e a regola d'arte.

Evitare gli abusi:

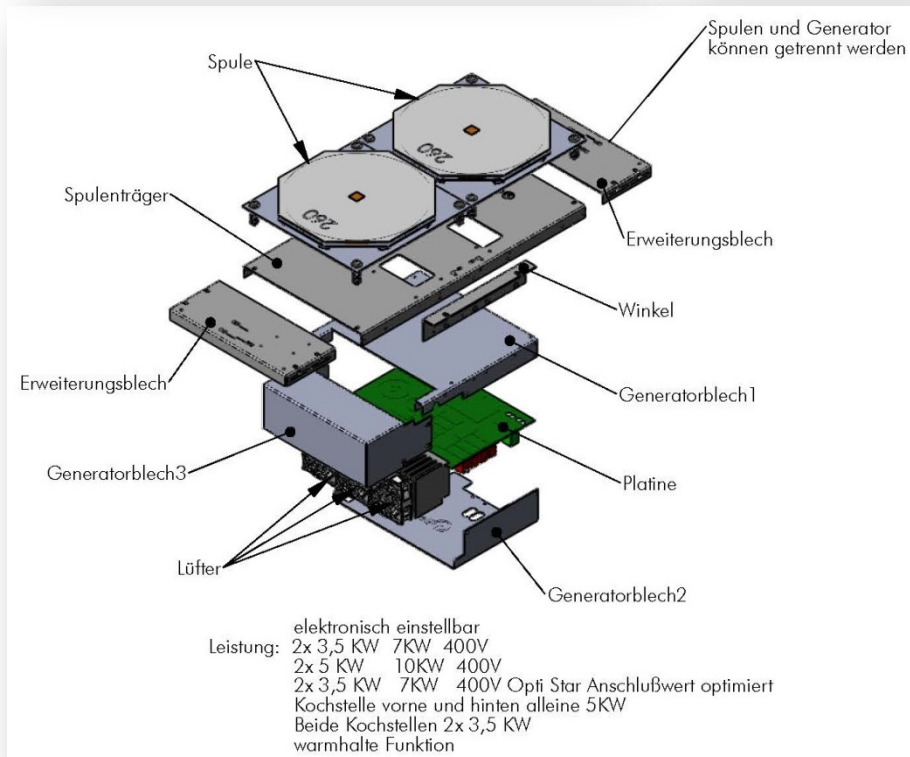
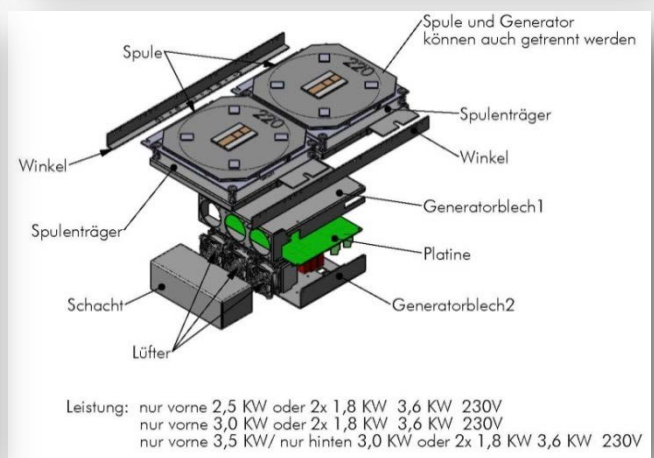
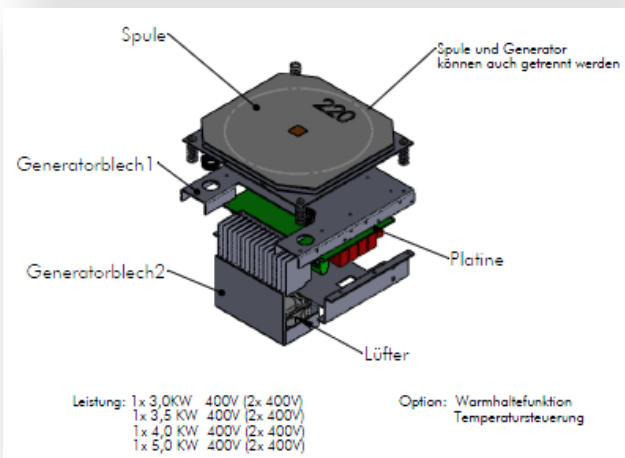
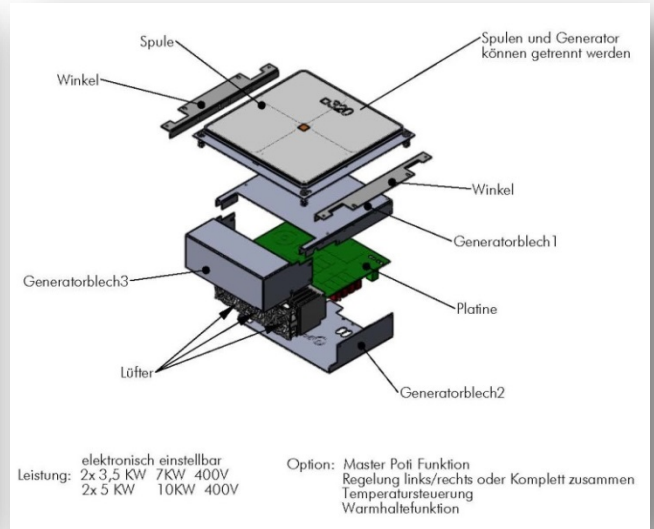
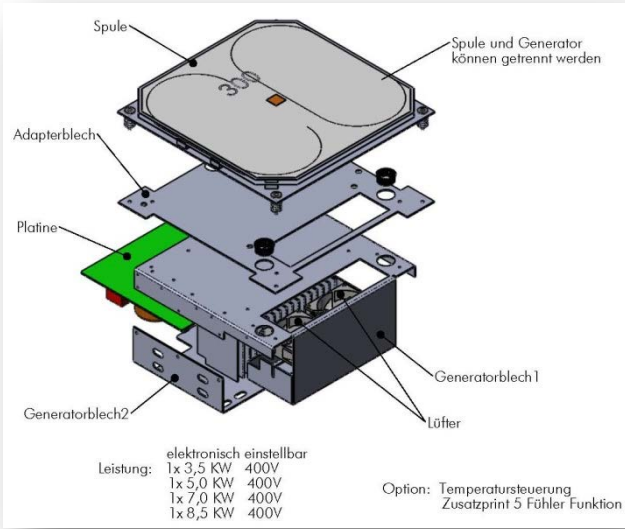
Il piano a induzione non deve essere utilizzato da personale non qualificato. Evitare che i piano predisposti allo smaltimento vengano nuovamente messi in funzione. Il piano è composto di parti elettrici, elettromeccanici ed elettronici commerciali. Il piano non utilizza o contiene batterie di alcun tipo. L'utilizzatore è l'unico responsabile per lo smaltimento corretto e a norma del piano di cottura a induzione.

Informazione sullo smaltimento

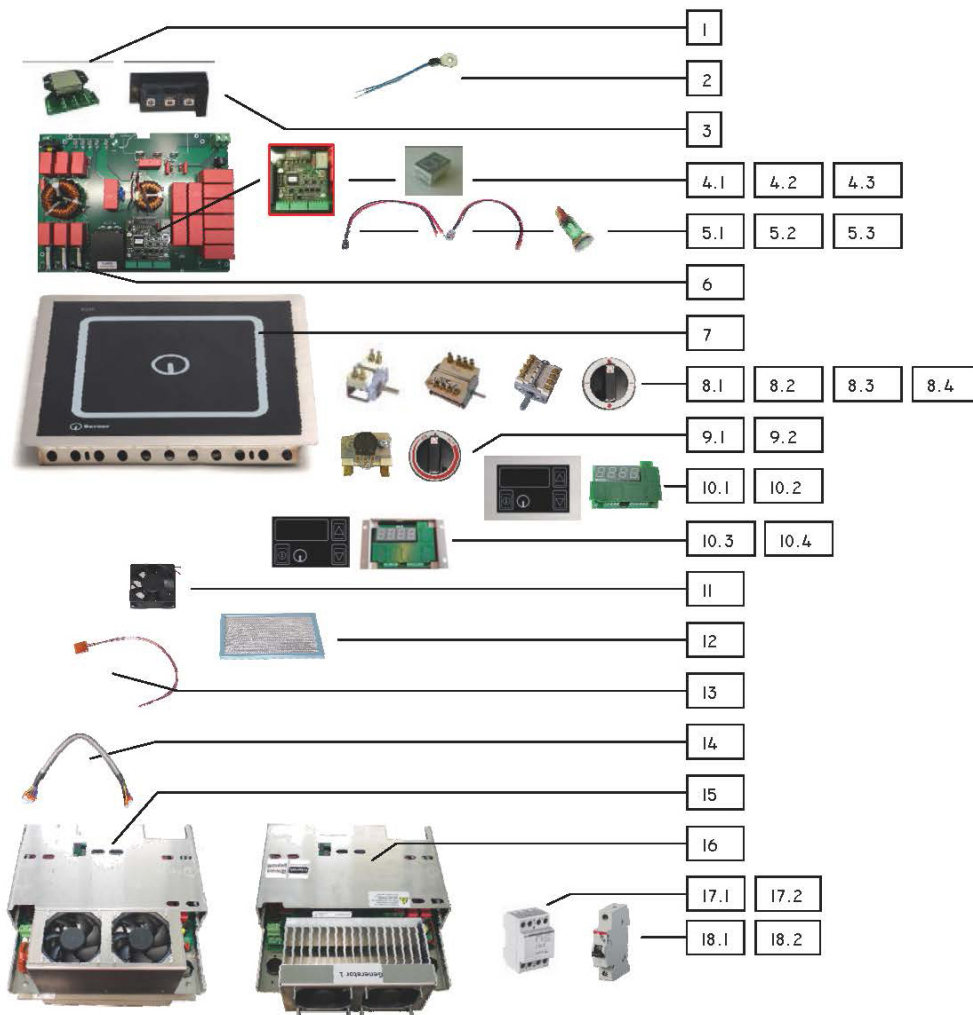
I piani destinati allo smaltimento possono essere rispediti a noi. Accetteremo solamente pacchi con sufficiente affrancatura.



Viste esplose dei generatori

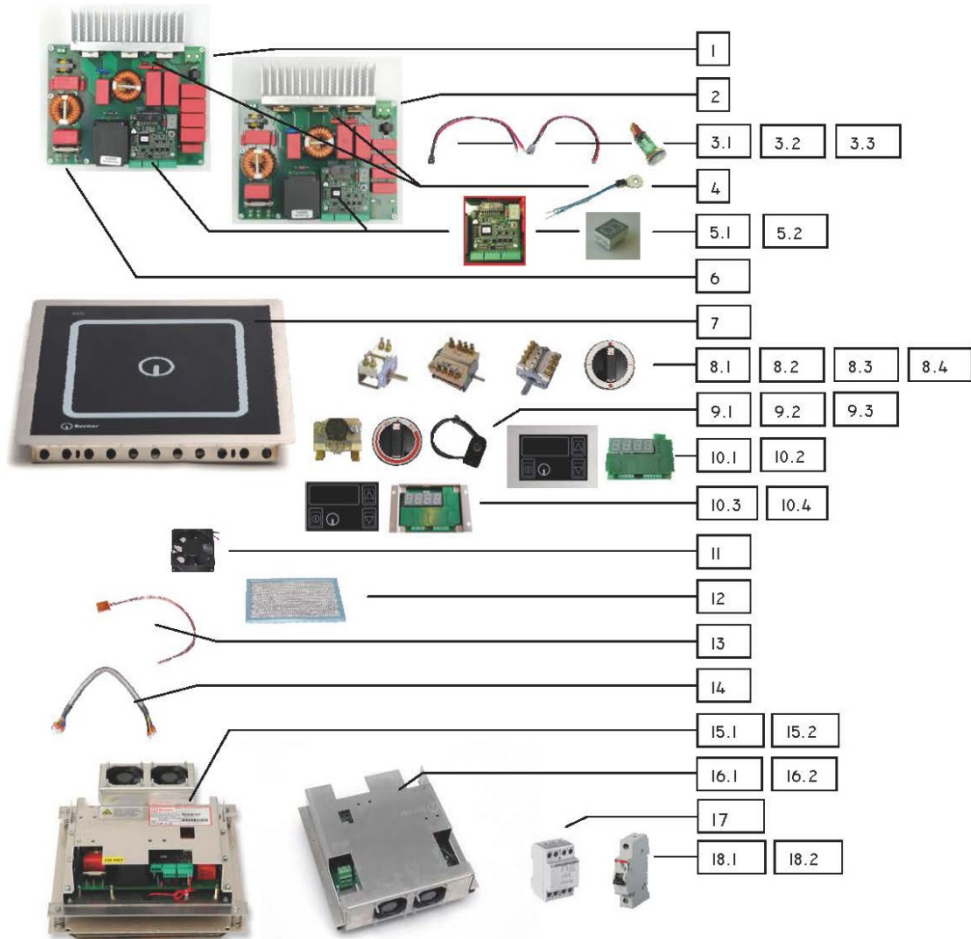


Elenco ricambi



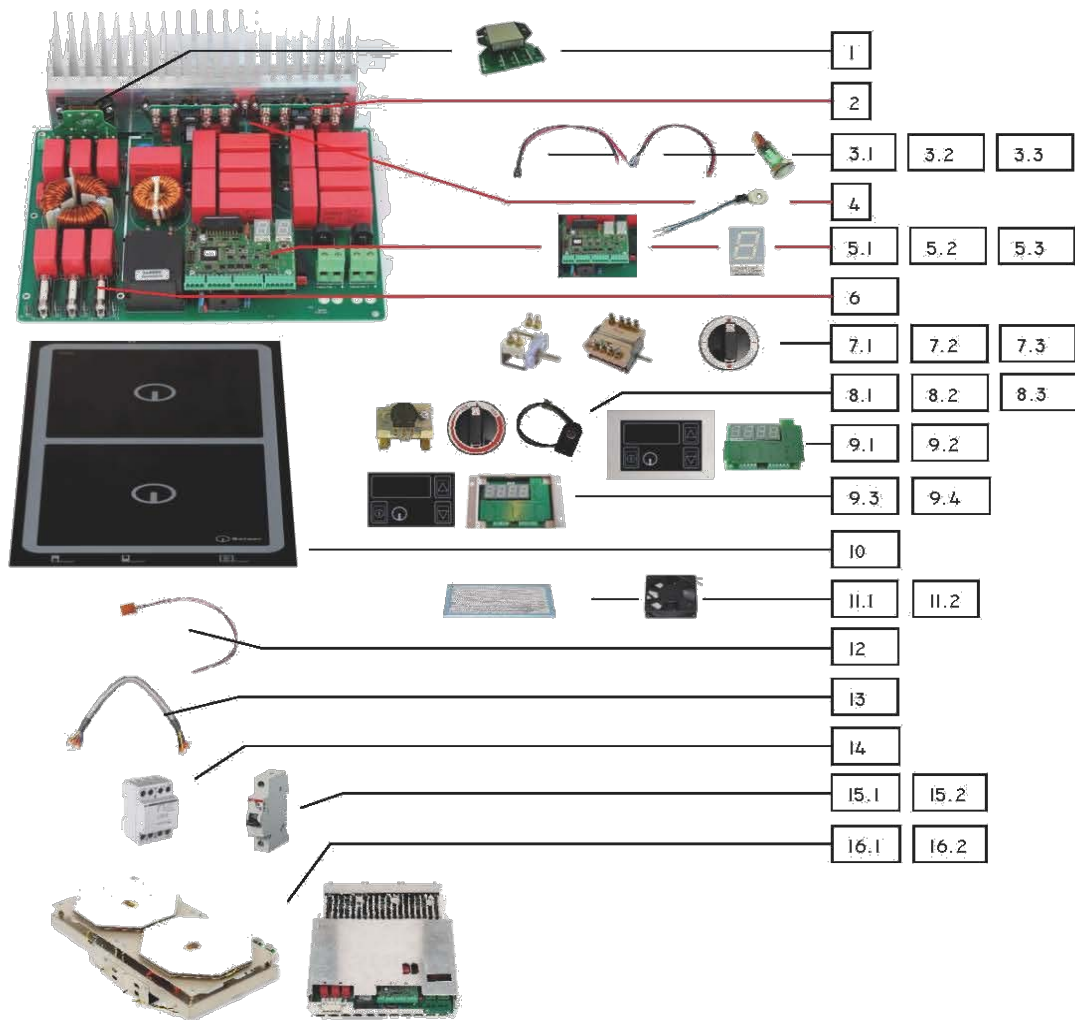
Generatore

QUANTITA' / Q.TY					Pos.	CODICE ARTICOLO ITEM NUMBER	DESCRIZIONE	DESCRIPTION
Bi1x	Bi2x	Bi3x	Bi4x	Bi6x				
1	2	3	4	6	1	100604	RADDRIZZATORE	RECTIFIER
1	2	3	4	6	2	100125	SONDA DI TEMPERATURA	TEMPERATURE SENSOR
1	2	3	4	6	3	100113	IGBT C 5/7/8/9kW	TRANSISTOR C 5/7/8/9kW
1	2	3	4	6	4.1	100612	SCHEDA DI POTENZA 5-9kW	POWER PRINT 5-9kW
1	2	3	4	6	4.2	100142	SCHEDA DI COMANDO VERSIONE 2.XX	CONTROL PRINT VERSION 2.XX
1 (2)	4	6	8	12	4.3	100165	DISPLAY A 7 SEGMENTI	7-SEGMENT DISPLAY
1	2	3	4	6	5.1	100128	LED ROSSO CON GHIERA	LED RED WITH SOCKET
1	2	3	4	6	5.2	100134	LED VERDE CON GHIERA	LED GREEN WITH SOCKET
1	1	1	1	1	5.3	800201	LAMPADA SPIA VERDE 250 V	INDICATOR LIGHT GREEN
3	6	9	12	18	6	100718	FUSIBILE 5/7/8/9kW	FUSE 5/7/8/9kW
1	1	1	1	1	7	MODELLO/MODEL ?	VETROCERAMICA	GLASS
1	-	1	1	1	8.1	800405	INT. GENERALE 2-POLI	MAIN SWITCH
1	1	-	-	-	8.2	800404	INT. GENERALE 4-POLI	MAIN SWITCH
1	-	-	-	-	8.3	800409	INT. GENERALE 400V-5kW	MAIN SWITCH
1	1	1	1	1	8.4	800102-B	MANOPOLA INT. GENERALE	KNOB MAIN SWITCH
1	2	3	4	6	9.1	LPI-100108	POTENZIOMETRO COMPLETO	CONTROLLER WITH POTI
1	2	3	4	6	9.2	801019-?	MANOPOLA	KNOB
1	2	3	4	6	10.1	100153	VETRO COMANDO ELETTRONICO CON TELAIO DA INCASSO	MOUNT IN FRAME WITH TOUCHCONTROL GLASS
1	2	3	4	6	10.2	300113	SCHEDA COMANDO ELETTRONICO	ELECTRONIC TOUCHCONTROL
1	2	3	4	6	10.3	100159	VETRO COMANDO ELETTRONICO	TOUCHCONTROL GLASS
1	2	3	4	6	10.4	100177	TELAIO COM. EL. VERS. B	MOUNT IN FRAME VER. B
2	4	6	8	12	11	100301	VENTILATORE	FAN
1	2	3	4	6	12	100102	FILTRO ARIA METALLICO	ALUMINIUM FILTER
1	2	3	4	6	13	100114	SENSORE DI TEMPERATURA	TEMPERATURE SENSOR
1	2	3	4	6	14	100803	CAVO PER DISPLAY L=?	CABLE DISPLAY-VARIABLE
1	2	3	4	6	15	M-BIPS	GENERATORE DI SOST. UNICO	EXCHANGE GENERATOR
1	2	3	4	6	16	G-BIPS	GENERATORE DI SOST. SEP.	EXCHANGE GENERATOR
1	-	1	1	-	17.1	800302	RELE 40A	RELAIS CIRCUIT 40A
-	-	1	1	1	17.2	800304	RELE 63A	RELAIS CIRCUIT 63A
1	-	1	1	1	18.1	300120	FUSIBILE B6A	FUSE B6A
-	6	9	12	18	18.2	300121	FUSIBILE B16A	FUSE B16A



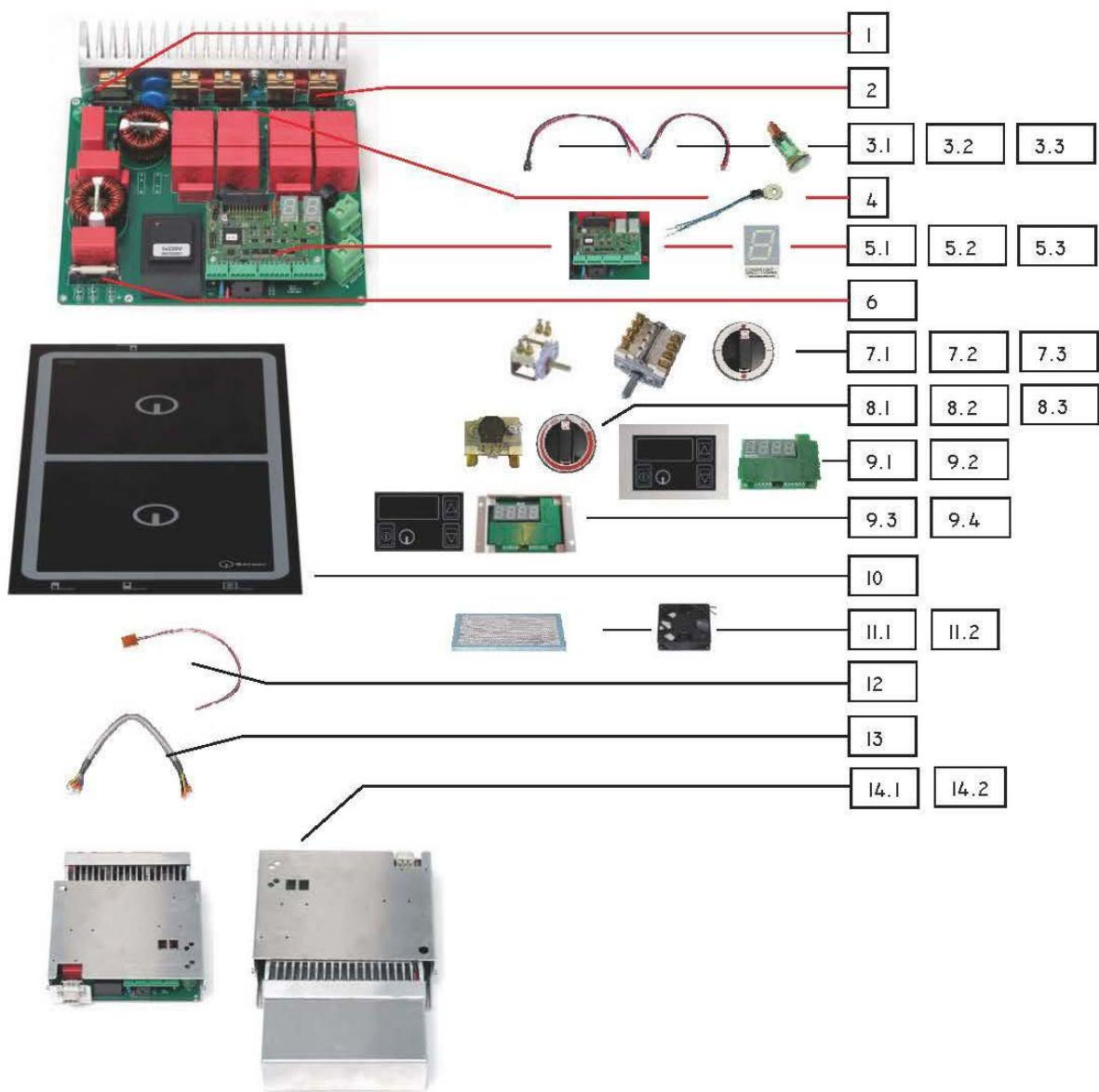
Generatore

QUANTITA' / Q.TY					Pos.	CODICE ARTICOLO ITEM NUMBER	DESCRIZIONE	DESCRIPTION
BI1X	BI2X	BI3X	BI4X	BI6X				
1	2	3	4	6	1	100610	SCHEDA POTENZA 230 VOLT3,5kW	POWER PRINT 230 VOLT 3,5kW
1	2	3	4	6	2	100611	SCHEDA POTENZA 400 VOLT5kW	POWER PRINT 400 VOLT 5kW
1	2	3	4	6	3.1	100128	LED ROSSO CON GHIERA	LED RED WITH SOCKET
1	2	3	4	6	3.2	100134	LED VERDE CON GHIERA	LED GREEN WITH SOCKET
1	1	1	1	1	3.3	800201	LAMPADA SPIA VERDE 250 V	INDICATOR LIGHT GREEN
1	2	3	4	6	4	100125	SONDA DI TEMPERATURA	TEMPERATURE SENSOR
1	2	3	4	6	5.1	100142	SCHEDA DI COMANDO VERSIONE 2.XX	CONTROL PRINT VERSION 2.XX
1 (2)	4	6	8	12	5.2	100165	DISPLAY A 7 SEGMENTI	7-SEGMENT DISPLAY
3	6	9	12	18	6	100718	FUSIBILE 5/7kW/8kW	FUSE 5/7kW/8kW
1	1	1	1	1	7	MODELLO/MODEL ?	VETROCERAMICA	GLASS
1	-	1	1	1	8.1	800405	INT. GENERALE 2-POLI	MAIN SWITCH
1	1	-	-	-	8.2	800404	INT. GENERALE 4-POLI	MAIN SWITCH
1	1	-	-	-	8.3	800409	INT. GENERALE 400V-5kW	MAIN SWITCH
1	1	1	1	1	8.4	800102-B	MANOPOLA INT. GENERALE	KNOB MAIN SWITCH
1	2	3	4	6	9.1	LPI-100108	POTENIOMETRO COMPLETO	CONTROLLER WITH POTI
1	2	3	4	6	9.2	801019-?	MANOPOLA	KNOB
1	2	3	4	6	10.1	100153	VETRO COMANDO ELETTRONICO CON TELAIO DA INCASSO	MOUNT IN FRAME WITH TOUCHCONTROL GLASS
1	2	3	4	6	10.2	300113	SCHEDA COMANDO ELETTRONICO	ELECTRONIC TOUCHCONTROL
1	2	3	4	6	10.3	100159	VETRO COMANDO ELETTRONICO	TOUCHCONTROL GLASS
1	2	3	4	6	10.4	100177	TELAIO COM. EL. VERS. B	MOUNT IN FRAME VER. B
2	4	6	8	12	11	100302	VENTILATORE (60X60X25MM)	FAN (60X60X25MM)
1	2	3	4	6	12	100102	FILTRO ARIA METALLICO	ALUMINIUM FILTER
1	2	3	4	6	13	100114	SONDA DI TEMPERATURA	TEMPERATURE SENSOR
1	2	3	4	6	14	100803	CAVO PER DISPLAY L=?	CABLE FOR DISPLAY -VARIABLE
1	2	3	4	6	15.1	BIPMS3,5	GENERATORE DI SOST. UNICO	EXCHANGE GENERATOR
1	2	3	4	-	15.2	BIPMS5	GENERATORE DI SOST. UNICO	EXCHANGE GENERATOR
1	2	3	4	6	16.1	G-BIPMS3,5	GENERATORE DI SOST. SEP.	EXCHANGE GENERATOR
1	2	3	4	-	16.2	G-BIPMS5	GENERATORE DI SOST. SEP.	EXCHANGE GENERATOR
-	-	1	1	1	17	800302	RELE 40A	RELAIS CIRCUIT 40A
-	-	1	1	1	18.1	300120	FUSIBILE B6A	FUSE B6A
-	-	3	4 (8)	6	18.2	300121	FUSIBILE BI6A	FUSE BI6A



Generatore


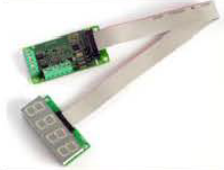

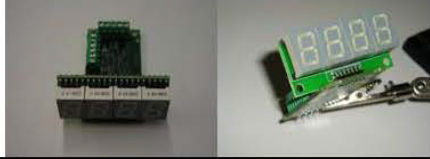

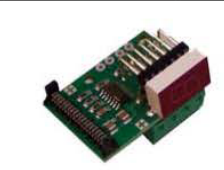
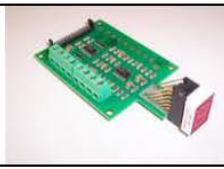

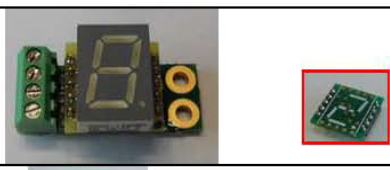
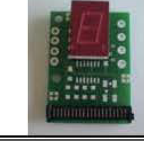


QUANTITA' / Q.TY			Pos.	CODICE ARTICOLO ITEM NUMBER	DESCRIZIONE	DESCRIPTION
Bi2x	Bi4x	Bi6x				
1	2	3	1	100604	RADDRIZZATORE	RECTIFIER
2	4	6	2	IGBT	NON SOSTITUIBILE	NOT REPLACEABLE
2	4	6	3.1	100128	LED ROSSO CON GHIERA	LED RED WITH SOCKET
2	4	6	3.2	100134	LED VERDE CON GHIERA	LED GREEN WITH SOCKET
1	1	1	3.3	800201	LAMPADA SPIA VERDE 250 V	INDICATOR LIGHT GREEN
1	2	3	4	100125	SONDA DI TEMPERATURA	TEMPERATURE SENSOR
1	2	3	5.1	100613	SCHEDA DI POTENZA	POWERPRINT
1	2	3	5.2	100606	SCHEDA DI COMANDO VERSIONE BIPD	CONTROL PRINT VERSION BIPD
4	8	12	5.3	100165	DISPLAY A 7 SEGMENTI	7-SEGMENT DISPLAY
3	6	9	6	100718	FUSIBILE 5/7kW/8kW	FUSE 5/7kW/8kW
-	1	1	7.1	800405	INT. GENERALE 2-POLI	MAIN SWITCH
1	-	-	7.2	800404	INT. GENERALE 4-POLI	MAIN SWITCH
1	1	1	7.3	800102-B	MANOPOLA INT. GENERALE	KNOB MAIN SWITCH
2	4	6	8.1	LPI-100108	POTENZIOMETRO COMPLETO	CONTROLLER WITH POTI
2	4	6	8.2	801019-?	MANOPOLA	KNOB
1	1	1	8.3	800204	LAMPADA SPIA CON GHIERA SOTTO VETRO CON CAVO	MAIN LAMP IN CERAN GLAS WITH CABLE
2	4	6	9.1	100153	VETRO COMANDO ELETTRONICO CON TELAIO DA INCASSO	MOUNT IN FRAME WITH TOUCHCONTROL GLASS
2	4	6	9.2	300113	SCHEDA COMANDO ELETTRONICO	ELECTRONIC TOUCHCONTROL
2	4	6	9.3	100159	VETRO COMANDO ELETTRONICO	TOUCHCONTROL GLASS
2	4	6	9.4	100177	TELAIO COM. EL. VERS. B	MOUNT IN FRAME VER. B
1	1	1	10	MODELLO/MODEL ?	VETROCERAMICA	GLASS
1	2	3	11.1	400425	FILTRO ARIA METALLICO	ALUMINIUM FILTER
3	6	9	11.2	100301	VENTILATORE (80x80x25MM)	FAN (80x80x25MM)
2	4	6	12	100114	SONDA DI TEMPERATURA	TEMPERATURE SENSOR
2	4	6	13	100803	CAVO PER DISPLAY -IM	CABLE FOR DISPLAY -IM
-	1	1	14	800302	RELE 40A	RELAIS CIRCUIT 40A
-	1	1	15.1	300120	FUSIBILE B6A	FUSE B6A
-	3	6	15.2	300121	FUSIBILE BI6A	FUSE BI6A
1	2	3	16.1	M-BIPDS	GENERATORE DI SOST. UNICO	EXCHANGE GENERATOR
1	2	3	16.2	G-BIPDS	GENERATORE DI SOST. UNICO	EXCHANGE GENERATOR



Generatore

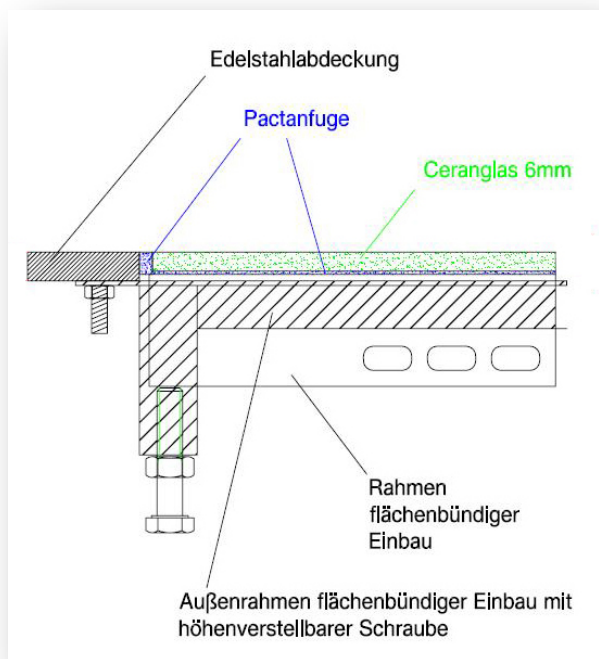
QUANTITA' / Q.TY		Pos.	CODICE ARTICOLO ITEM NUMBER	DESCRIZIONE	DESCRIPTION
Bi2x	Bi4x				
-	-	1	RADDRIZZATORE	NON SOSTITUIBILE	NOT REPLACEABLE
-	-	2	IGBT	NON SOSTITUIBILE	NOT REPLACEABLE
2	4	3.1	100128	LED ROSSO CON GHIERA	LED RED WITH SOCKET
2	4	3.2	100134	LED VERDE CON GHIERA	LED GREEN WITH SOCKET
1	1	3.3	800201	LAMPADA SPIA VERDE 250 V	INDICATOR LIGHT GREEN
2	4	4	100125	SONDA DI TEMPERATURA	TEMPERATURE SENSOR
1	2	5.1	100614	SCHEDA DI POTENZA	POWERPRINT
1	2	5.2	100606	SCHEDA DI COMANDO VERSIONE BIPD	CONTROL PRINT VERSION BIPD
4	8	5.3	100165	DISPLAY A 7 SEGMENTI	7-SEGMENT DISPLAY
1	2	6	100718	FUSIBILE 5/7kW/8kW	FUSE 5/7kW/8kW
1	-	7.1	800405	INT. GENERALE 2-POLI	MAIN SWITCH
-	1	7.2	800409	INT. GENERALE 4-POLI	MAIN SWITCH
1	1	7.3	800102-B	MANOPOLA INT. GENERALE	KNOB MAIN SWITCH
2	4	8.1	LPI-100108	POTENZIOMETRO COMPLETO	CONTROLLER WITH POTI
2	4	8.2	801019-?	MANOPOLA	KNOB
2	4	9.1	100153	VETRO COMANDO ELETTRONICO CON TELAIO DA INCASSO	MOUNT IN FRAME WITH TOUCHCONTROL GLASS
2	4	9.2	300113	SCHEDA COMANDO ELETTRONICO	ELECTRONIC TOUCHCONTROL
2	4	9.3	100159	VETRO COMANDO ELETTRONICO	TOUCHCONTROL GLASS
2	4	9.4	100177	TELAIO COM. EL. VERS. B	MOUNT IN FRAME VER. B
1	1	10	MODELLO/MODEL ?	VETROCERAMICA	GLASS
1	2	11.1	100102	FILTRO ARIA METALLICO	ALUMINIUM FILTER
3	6	11.2	100300	VENTILATORE (60X60X25MM)	FAN (60X60X25MM)
2	4	12	100114	SONDA DI TEMPERATURA	TEMPERATURE SENSOR
2	4	13	100803	CAVO PER DISPLAY	CABLE FOR DISPLAY -IM
1	2	14.1	M-BIPDMS	GENERATORE DI SOST. UNICO	EXCHANGE GENERATOR
1	2	14.2	G-BIPDMS	GENERATORE DI SOST. SEPARATO	EXCHANGE GENERATOR

Tabella versioni del display digitale

H		100317 Anzeige links und rechts 1stellig	Display dx o sx con 1 cifra da 7 segmenti
I		100318 Anzeige flexibel – getrennt 4stellig	Display flessibile separato con 4 cifre a 7 segmenti
K		100319 Anzeige flexibel – getrennt 1stellig	Display flessibile separato con 1 cifra da 7 segmenti
L		100320 Anzeige vorne 4stellig	Display anteriore con 4 cifre da 7 segmenti
M		100321 Anzeige MICRO 1stellig	Display micro con 1 cifra da 7 segmenti
N		100322 1-Fühler-Print (BIP)	Scheda controllo per un sensore (Generatore BIP)
O		100323 4-Fühler-Print (BIP)	Scheda controllo per 4 sensori (Generatore BIP)
P		100324 Anzeige "klein"	Display mini con 1 cifra da 7 segmenti
Q		100334 =100321+100062 Anzeige MICRO QUER 1stellig	Display micro con 1 cifra da 7 segmenti – orizzontale
R		100330 Anzeige "klein"	Display mini con 1 cifra da 7 segmenti
		100139 7 Segment Anzeige (Anzeige 1-9) LED 10,9mm HELLROT	Blocchetto da 7 segmenti
		100165 7 Segment Anzeige (Anzeige 1-9) für BIPS Generatoren	Blocchetto da 7 segmenti – Generatori BIPS

Documentazione tecnica

Schema d'incollaggio per l'incasso a filo



Edelstahlabdeckung = Piano di lavoro in inox

Pactanfuge = Giunto in silicone Pactan®

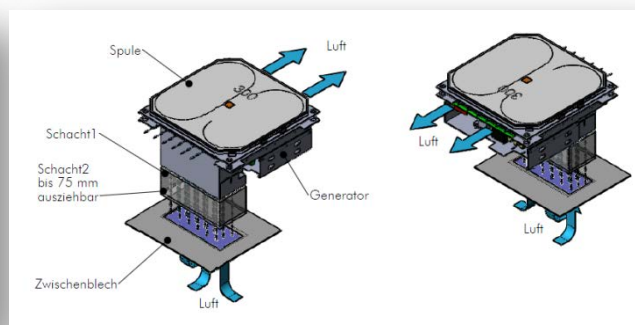
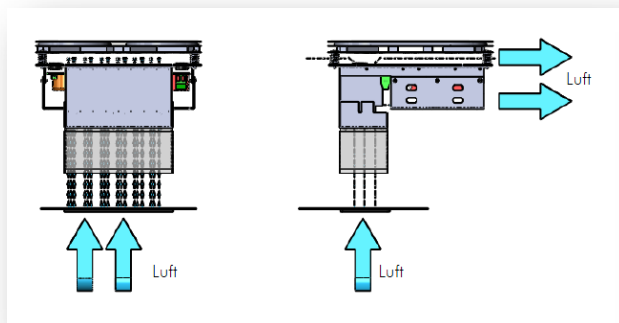
Ceranglas 6 mm = Vetroceramica da 6 mm

Rahmen flächenbündiger Einbau = Telaio per l'incasso a filo acciaio

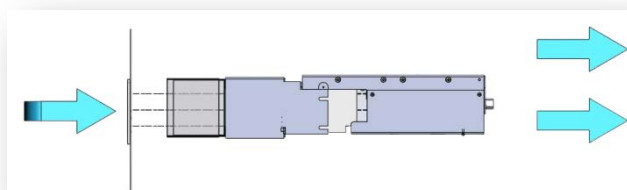
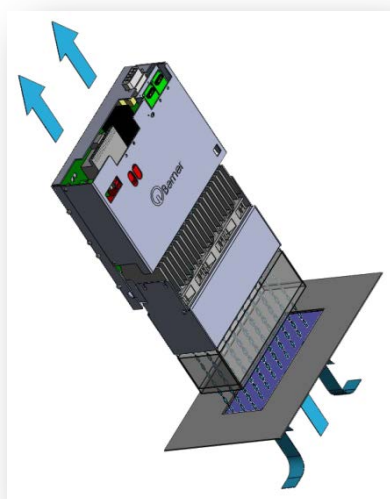
Außenrahmen flächenbündiger Einbau mit höhenverstellbarer Schraube = Telaio esterno con vite per la regolazione dell'altezza del vetro

Aerazione del generatore

Conduzione dell'aria nel modello unito (modulo)



Conduzione dell'aria nel modello separato (disteso / in piedi)



IMPORTANTE: Rispettare le norme d'installazione

Conduzione dell'aria tramite i camini inclusi nella fornitura, aspirazione dal basso (opzionale anteriore/posteriore) (opzionale con tubo di aspirazione flessibile).

Sotto il modulo ci deve essere un divisorio, al quale vanno applicati i fori per l'aerazione e montati i filtri con i relativi telaietti di supporto. Il divisorio DEVE essere asportabile (perlomeno in parte) per consentire e agevolare l'accesso per l'assistenza tecnica. Se ciò non fosse possibile a causa del progetto, devono essere trovate delle soluzioni alternative. In quel caso siamo a vs. disposizione per supporto tecnico.

I filtri aria metallici servono per impedire che l'aria grassa della cucina raggiunga i componenti del generatore causando eventuali malfunzionamenti. Il filtro deve essere facilmente raggiungibile ed estraibile per controllo e pulizia regolare in lavastoviglie.

L'aria viene espulsa dal pannello comandi, dovete prevedere delle aperture sufficienti per smaltire l'aria calda che si crea durante l'utilizzo. **Alternativamente si può espellere l'aria calda anche attraverso un camino di scarico, in quel caso bisogna eventualmente girare di 180° i generatori prima dell'incasso.**

Il camino di espulsione deve essere concepito che non ci possa essere penetrazione di liquidi di qualsiasi genere verso i generatori.

Il pannello comandi non è inclusa nella fornitura, però può essere ordinato a parte come optional.

Attenzione! In caso di mobili di cucina aventi un **forno** nella parte inferiore, il pannello comandi deve essere privo di aperture per il ricircolo dell'aria, per evitare la penetrazione di liquidi e calore attraverso esse.

Per garantire un perfetto funzionamento dovete rispettare il ricircolo dell'aria e garantire il flusso dell'aria creando le aperture di entrata ed espulsione dell'aria.

Il telaio d'incasso a sbalzo deve essere incollato con il silicone (Pactan 6076 ®) per evitare la penetrazione di liquidi.

In caso di rottura o scheggiatura del vetroceramica, interrompere immediatamente l'utilizzo del piano per evitare la penetrazione di liquidi e sostituire il vetro al più presto per scongiurare successivi danneggiamenti del piano.

Norme d'installazione per i modelli da incasso Sono da seguire scrupolosamente i seguenti punti

- Verificate la targhetta tecnica e assicuratevi che la tensione della rete e del piano siano compatibili.
- Le installazioni elettriche devono essere conformi alle norme elettriche locali. Le norme nazionali dell'ente elettrica devono essere seguite.
- Il piano ad induzione viene fornito con il cavo di alimentazione, che può essere equipaggiato con la spina corretta e collegata alla presa.
- Se impiegate interruttori magnetotermici, gli stessi devono essere tarati ad almeno $I_{\Delta n}=30$ mA.
- Evitate di ostruire (tessuti, muro, etc.) le aperture per l'entrata e l'uscita dell'aria.
- Evitare che si crei un cortocircuito termico nel piano, assicurandosi di non usare il piano nelle vicinanze di un grill, forno oppure mettendoli in fila orizzontale e/o verticale senza considerare i spazi necessari per la ventilazione. Altrimenti installare dei condotti per l'aria fresca.
- Il piano ad induzione non deve essere posizionato sopra una superficie calda oppure nelle vicinanze della stessa.
- Il piano ha un filtro per l'aria in entrata. Assicuratevi che non possa essere aspirata dal piano l'aria ambientale con un alto tasso di grasso (soprattutto se installato in prossimità di friggitorici, fry top o brasier).
- La temperatura dell'aria in entrata deve essere SEMPRE inferiore a +35°C.

- Gli operatori del piano devono assicurarsi che tutti gli interventi d'installazione, manutenzione e riparazione siano eseguiti da personale formato e autorizzato.
- L'aria in entrata deve essere canalizzata e passare attraverso il filtro inclusa nella fornitura. La superficie di entrata dovrebbe superare i 200 cm² per ogni singolo generatore.
- Evitare la creazione di un cortocircuito termico, l'aria in uscita non deve mescolarsi all'aria in entrata, altrimenti il piano si surriscalda.
- Eseguite delle prove d'idoneità riguardo alle modalità d'incasso. Misurate la massima temperatura del dissipatore, collocando una sonda al centro del dissipatore sotto l'induttanza, vicino al transistor (grosso componente nero). Dopo un impiego continuato di almeno due ore con una temperatura ambientale di 20°, la temperatura del dissipatore non deve superare i 65°C.
- Tutti i modelli da incasso devono essere fissati tramite le squadrette incluse nella confezione.
- I cavi di collegamento a rete devono essere sempre schermati e le connessioni eseguite in modo pulito da entrambi i lati.
- Non girare la manopola dell'interruttore a muro per più di 5 volte al giorno, in quanto potrebbe danneggiarsi l'apparecchio ad induzione.
- Per la manutenzione e la sostituzione di pezzi di ricambio, il piano deve essere scollegato completamente dall'alimentazione. Se questo presuppone di togliere la spina dalla presa, l'operatore deve avere la visuale libera da ogni angolo del piano sulla presa per verificare in ogni momento che la stessa sia ancora disinserita. In caso d'impossibilità causata dall'incasso o dal tipo di piano, deve essere possibile bloccare il distacco completo dalla rete elettrica.
- Nel caso altre attrezzature con comando elettronico venissero incassate vicino all'induzione, bisogna informarsi presso il relativo produttore se disturbi potrebbero essere causati dal piano ad induzione.

Ulteriori norme d'installazione per il modello da incasso

- L'aria in entrata deve essere canalizzata e passare attraverso il filtro inclusa nella fornitura. La superficie di entrata dovrebbe superare i 200 cm² per ogni singolo generatore.
- La temperatura dell'aria in entrata deve essere SEMPRE inferiore a +35°C.
- Evitare che si crei un cortocircuito termico nel piano, assicurandosi di non usare il piano nelle vicinanze di un grill, forno oppure mettendoli in fila orizzontale e/o verticale senza considerare i spazi necessari per la ventilazione. Altrimenti installare dei condotti per l'aria fresca.
- Eseguite delle prove d'idoneità riguardo alle modalità d'incasso. Misurate la massima temperatura del dissipatore, collocando una sonda al centro del dissipatore sotto l'induttanza, vicino al transistor (grosso componente nero). Dopo un impiego continuato di almeno due ore con una temperatura ambientale di 20°, la temperatura del dissipatore non deve superare i 65°C.
- Se i cavi dei potenziometri superano i 600 mm di lunghezza, bisogna schermarli e collegarli dal solo lato del generatore al morsetto S.
- I cavi di alimentazione devono essere sempre schermati e collegati a regola d'arte da entrambi i lati.
- Non girare la manopola dell'interruttore a muro per più di 5 volte al giorno, in quanto potrebbe danneggiarsi l'apparecchio ad induzione.

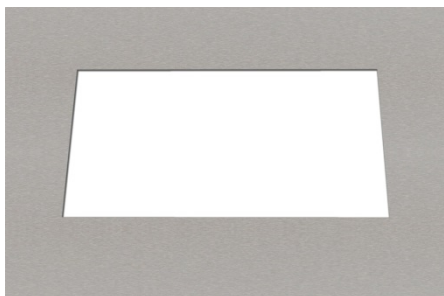
Punti importanti nel caso di generatore ed induttanza separati

- Allungare i cavi delle indutture con cavo Radox (155°C) con diametro 6 mm² con connettori preisolati passanti e poi saldarli.
- I cavi dei sensori si possono allungare con cavi in pvc con diametro 2 x 0,5 mm².
- I cavi di segnale (sensori, potenziometro e display) devono essere assolutamente installati separati dai cavi di potenza (induttanza e alimentazione) e possibilmente inseriti in un canale di percorso cavi in acciaio per limitare/evitare i possibili disturbi.

- La ventilazione è stata concepita in modo da raffreddare anche l'induttanza. Quando il generatore è remoto, questo punto decade. Sugeriamo di raffreddare l'induttanza tramite un ventilatore dedicato (disponibile come optional), in modo da tenere le ferriti sempre al di sotto della temperatura di 140°C (da verificare tramite misurazioni di temperatura).
- Non installare divisori in acciaio o ferro aventi distanza inferiore a 60 mm dall'induttanza. In caso di divisori in alluminio, la distanza si riduce ad almeno 25 mm.
- Il piano corrisponde alle norme EMC e norme di sicurezza elettriche nella configurazione modulo (modello unico unito). Quando il generatore è remoto, bisogna ripetere alcune prove (prove di temperatura, EMC e sicurezza elettrica). L'esecuzione di queste prove è a carico dell'acquirente e dovrebbe essere supportata da un ente accreditata.

Istruzioni di montaggio per l'incasso a sbalzo (Ver. A) di piani di cottura ad induzione Berner

Seguire attentamente le istruzioni. Seguite attentamente le istruzioni d'incasso per assicurare un funzionamento corretto ed una lunga durata di vita. In caso di non osservanza decade qualsiasi diritto di garanzia.



Predisporre l'apertura nel piano di lavoro seguendo il disegno d'incasso:

(Verificare che il disegno sia aggiornato).

Come piano di lavoro utilizzare solamente acciaio inox da ≥ 3 mm o granito).



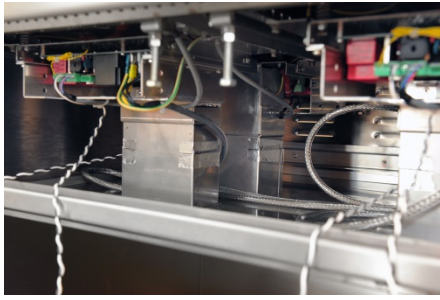
Applicare il più vicino al bordo possibile di una striscia ininterrotta e omogenea di silicone. **Importante:** la striscia di silicone non deve assolutamente avere interruzioni per evitare la penetrazione di umidità nel futuro.



Inserire il telaio da incasso a sbalzo con i componenti premontati dall'alto e pressione dell'unità verso il piano di lavoro.

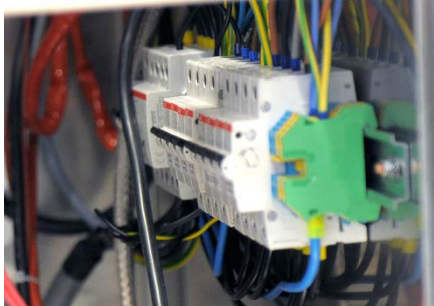


Applicare un peso sufficiente per tenere in posizione l'unità. Togliere eventuali residui di silicone fuoriusciti dal bordo del telaio a sbalzo tramite un attrezzo adatto. **Importante:** I tempi di asciugatura sono di almeno 24h! Non levare il peso! I giunti "nascosti" hanno tempi di asciugatura più lunghi di giunti "aperti"!

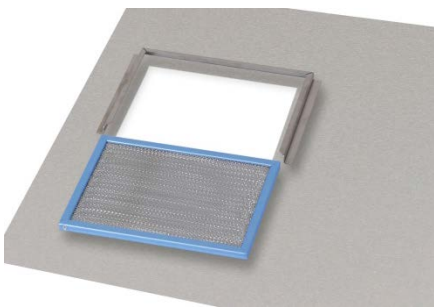


Installare i cavi di collegamento.

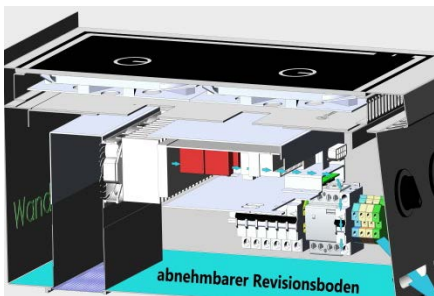
Se il generatore e l'induttanza sono separati, dovete separare i cavi del potenziometro, del sensore pentola e del display (cavi di comando) dal percorso dei cavi di potenza e cavi dell'induttanza. Possibilmente anche con l'aggiunta dell'inserimento di questi cavi di comando in un passacavo d'acciaio. I cavi di potenza non devono essere raggruppati tra loro e non devono essere inseriti in passacavi d'acciaio.



Fissare la bara omega con i dispositivi di sicurezza elettrica (int. magnetotermici) e collegare i cavi. La barra omega deve essere installata al riparo da possibili schizzi d'acqua e lontano da accessi non autorizzati. In caso di necessità deve essere accessibile per ripristinare eventuali distacchi di tensione o risolvere altri problemi elettrici.



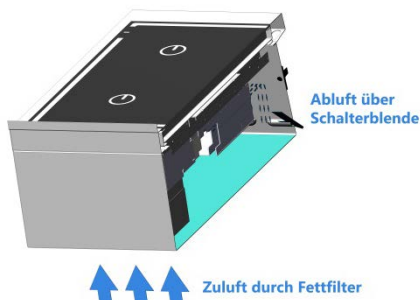
Filtro aria metallico con telaio da applicare al fondo del divisorio tra top e vano inferiore.



Importante: Prevedere la possibilità di asportare il divisorio o una parte di esso per consentire l'accesso all'assistenza tecnica. Verificare la posizione delle aperture per i filtri d'aria (consultare il disegno d'incasso) e i relativi camini di aspirazione. Estrarre la parte mobile del camino e porlo in appoggio sul foro di aspirazione, poi tappare i bordi del camino in appoggio con nastro alluminato o telaio per evitare l'aspirazione di aria non filtrata.



L'aria per il raffreddamento del generatore deve essere aspirata solamente tramite i fori aventi filtri d'aria. I filtri devono essere controllati settimanalmente e puliti (lavati in lavastoviglie) in base alla loro sporcizia. Non utilizzare il piano di cottura senza i filtri inseriti, altrimenti i componenti elettronici del generatore potrebbero danneggiarsi.



Per assicurare il ricircolo dell'aria, prevedere delle aperture a bocca di lupo sul pannello comandi frontale. **Importante:** I fori di aspirazione devono essere concepiti per evitare la penetrazione di liquidi. In fase di pulizia usare panni leggermente umidi e non pulire mai con idro-pulitrici e/o pulitori a vapore!

Istruzioni di montaggio per l'incasso a filo (Ver. B) di piani di cottura ad induzione Berner

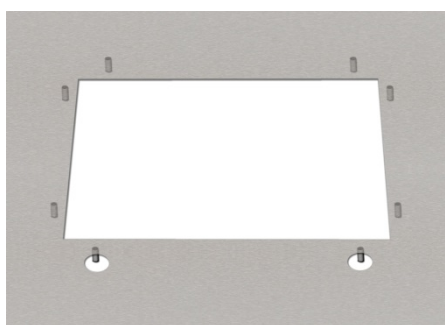
Seguire attentamente le istruzioni. Seguite attentamente le istruzioni d'incasso per assicurare un funzionamento corretto ed una lunga durata di vita. In caso di non osservanza decade qualsiasi diritto di garanzia.



Predisporre l'apertura nel piano di lavoro seguendo il disegno d'incasso: **Dim. vetro più 3 mm di giunto per il silicone di tenuta stagna tutt'attorno.**

(Verificare che il disegno sia aggiornato).

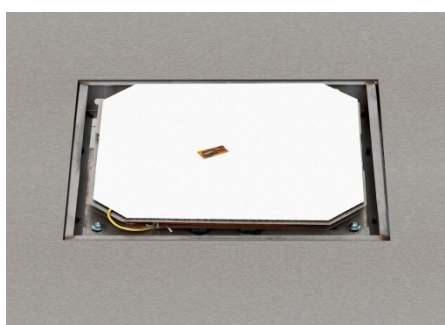
Come piano di lavoro utilizzare solamente acciaio inox da ≥ 3 mm o granito.



Applicare dei perni filettati da M6 sotto il piano di lavoro seguendo il disegno d'incasso e/o il telaio da incasso per il loro posizionamento.



Fissaggio del telaio da incasso esterno nella parte inferiore del piano di lavoro. Importante! Verificare la tenuta dei perni e delle viti di montaggio.



Inserire il telaio da incasso interno con i componenti premontati dall'alto. *Se il generatore e l'induttanza sono separati, dovete separare i cavi del potenziometro, del sensore pentola e del display (cavi di comando) dal percorso dei cavi di potenza e cavi dell'induttanza.*

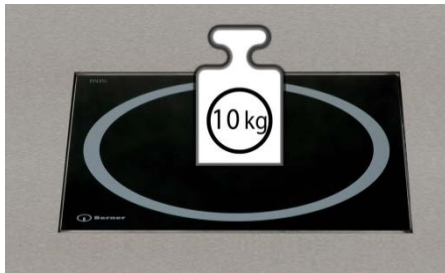
Possibilmente anche con l'aggiunta dell'inserimento di questi cavi di comando in un passacavo d'acciaio. I cavi di potenza non devono essere raggruppati tra loro e non devono essere inseriti in passacavi d'acciaio.



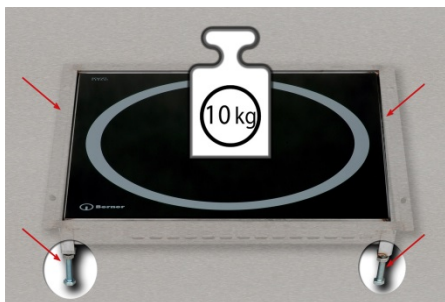
Applicare una striscia sottile di silicone (Pactan ®) sulla parte superiore del telaio interno, in modo da fissare il vetroceramica. Mettere una striscia particolarmente sottile nella parte del display per evitare di sporcare e consentire una perfetta leggibilità dello stesso.



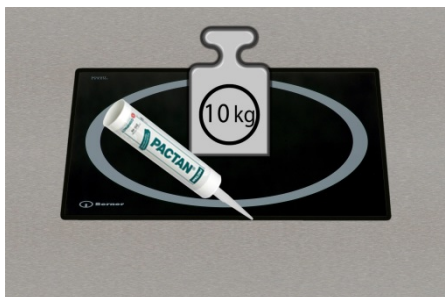
Applicare il vetroceramica sullo strato fresco di silicone del telaio interno, utilizzando una ventosa singola o doppia (per maggiore manovrabilità). Attenzione a non sporcare il display con il silicone.



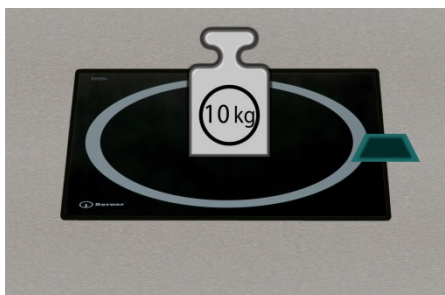
Centrare il vetro nell'apertura, tenendo ca. 3 mm di spazio tutt'attorno per il silicone di tenuta stagna. Applicare un peso sufficiente per tenere il vetroceramica in posizione. **Importante:** La spinta delle molle deve essere superato ed il vetro deve poggiare appieno sul telaio interno.



Livellare il vetroceramico agendo sulle viti del telaio esterno sotto il piano di lavoro. Suggerimento: tenere il vetroceramico leggermente più basso del piano di lavoro. **Importante:** Bloccare le viti stesse con dadi da M8 per sicurezza.



Riempire i lati tra vetroceramico e piano di lavoro con sufficiente silicone. Applicare il silicone in leggero eccesso. **Importante:** Dalle parti del display non eccedere troppo per non sporcare il display stesso e compromettere la sua leggibilità.



Spruzzare il silicone ancora fresco con agenti umidificanti e "tirare" il giunto con un attrezzo adatto per creare un giunto pieno e senza alcuna crepa anche minima. Suggerimento: mascherare il piano di lavoro per limitare il giunto e facilitare la pulizia successiva. **Importante:** I tempi di asciugatura sono di 24h per ogni singolo mm di spessore del giunto! Non levare il peso!

Istruzioni di montaggio per l'incasso a sbalzo (Ver. A) del comando elettronico con display digitale

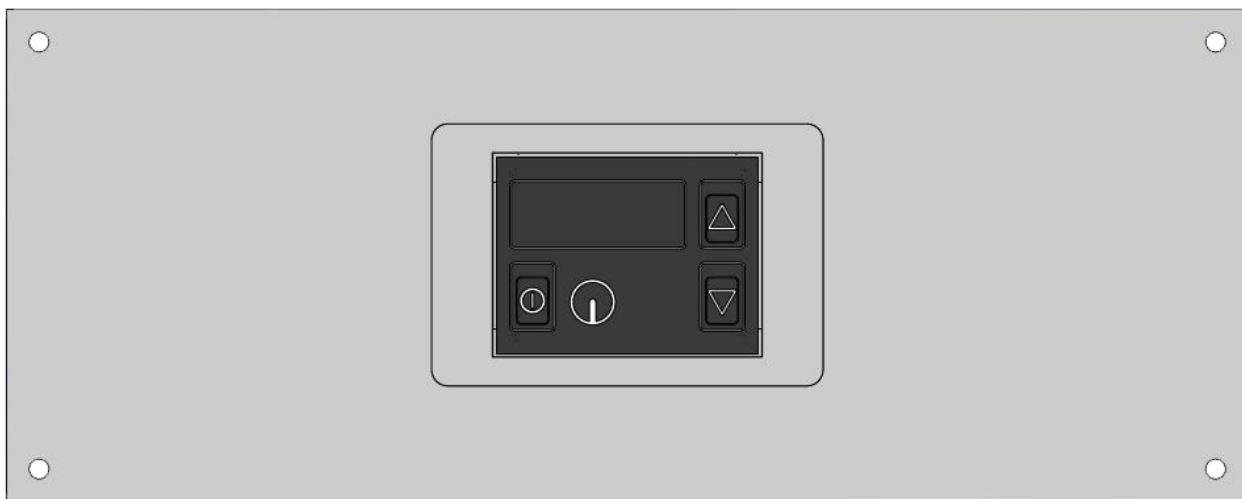
Telaio con scheda premontato, con vetro incollato.

Seguire attentamente le istruzioni della pagina 35

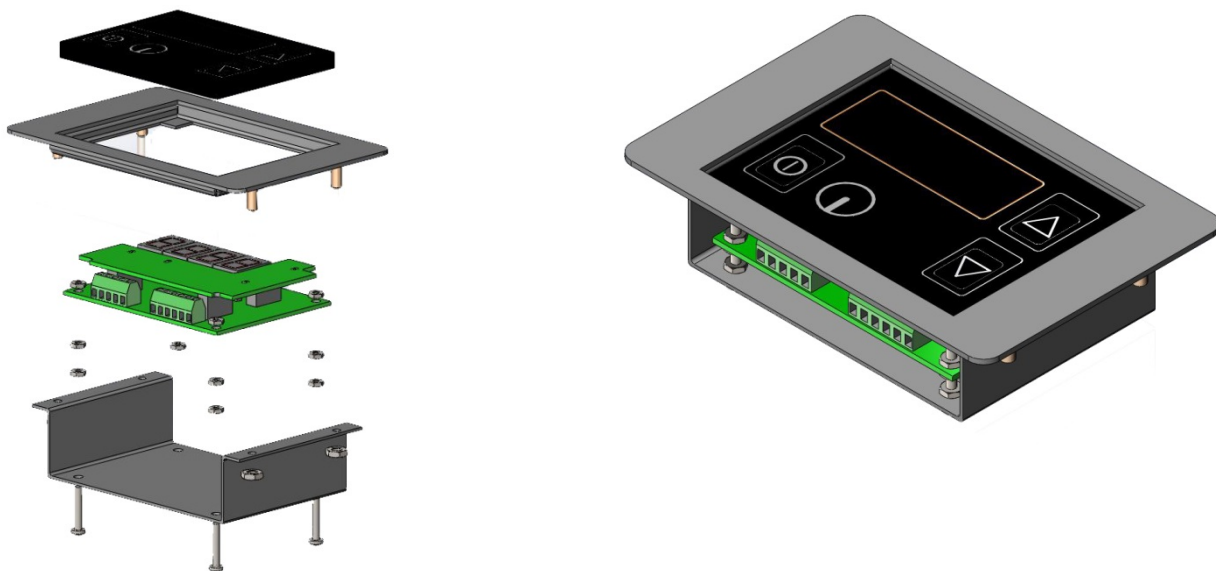
Seguite attentamente le istruzioni d'incasso per assicurare un funzionamento corretto e una lunga durata di vita. In caso di non osservanza decade qualsiasi diritto di garanzia.

Versioni d'incasso [vedi listino prezzo 2013 pagina 210](#).

Esempio: Incasso nel pannello comandi



Vista esplosa: versione A versione montata



Istruzioni di montaggio per l'incasso a filo (Ver. A2) del comando elettronico con display digitale

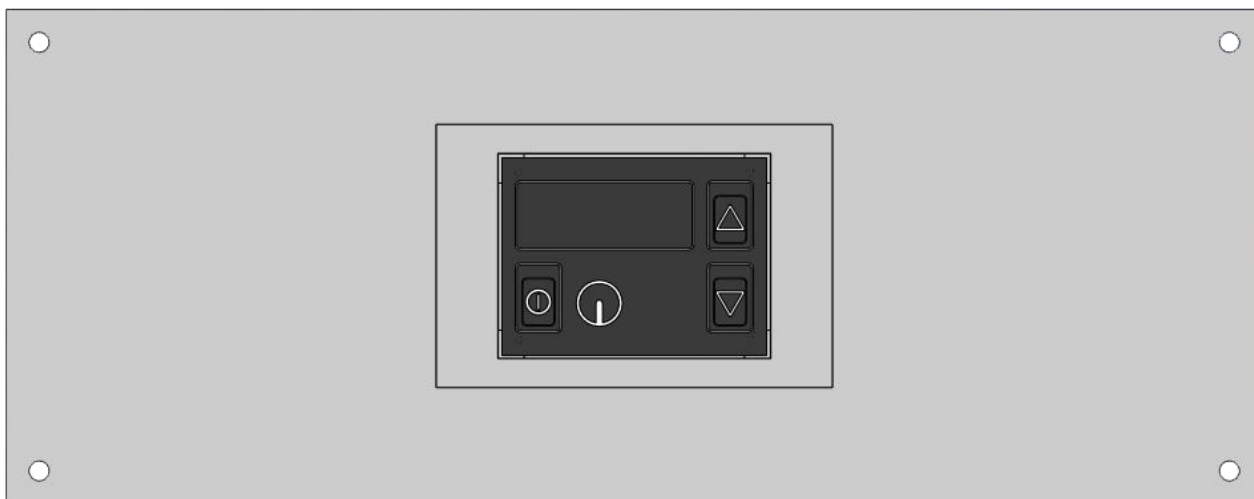
Telaio con scheda premontata, con vetro incollato.

Seguire attentamente le istruzioni della pagina 37

Seguite attentamente le istruzioni d'incasso per assicurare un funzionamento corretto e una lunga durata di vita. In caso di non osservanza decade qualsiasi diritto di garanzia.

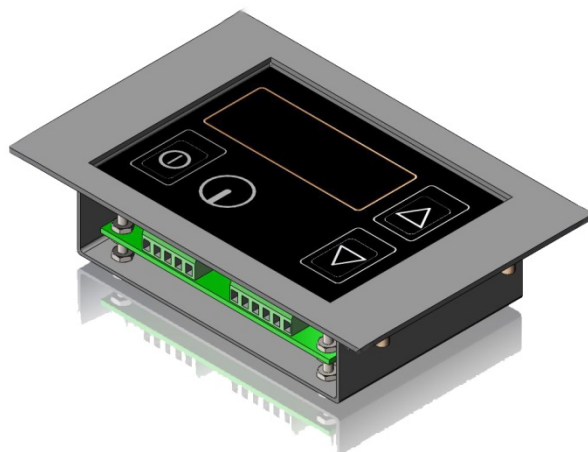
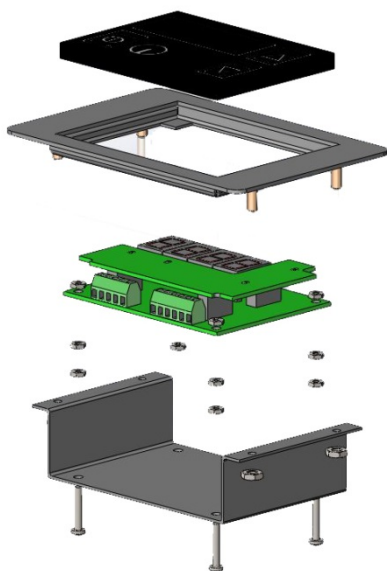
Versioni d'incasso [vedi listino prezzo 2013 pagina 210](#).

Esempio: Incasso nel pannello comandi



Vista esplosa: versione A2

versione montata



Istruzioni di montaggio per l'incasso a filo (Ver. B) del comando elettronico con display digitale

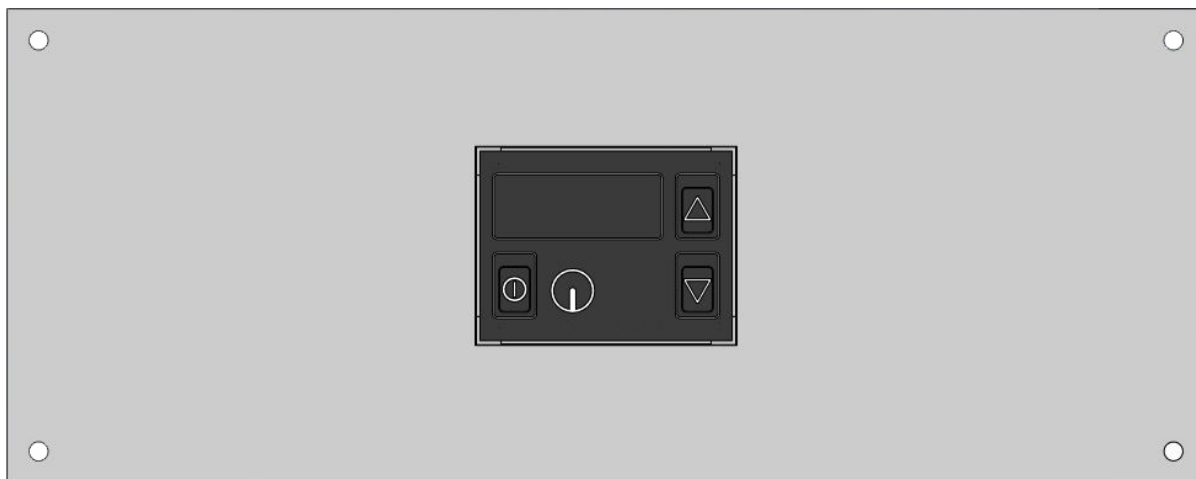
Telaio con scheda premontata, con vetro incollato e 2 - 3mm di sbalzo.

Seguire attentamente le istruzioni della pagina 37

Seguite attentamente le istruzioni d'incasso per assicurare un funzionamento corretto e una lunga durata di vita. In caso di non osservanza decade qualsiasi diritto di garanzia.

Versioni d'incasso [vedi listino prezzo 2013 pagina 210](#).

Esempio: incasso nel pannello comandi



Vista esplosa: versione B

versione montata

