

## CAP. 7 - MANUTENZIONE

### 7.1 - GENERALITA'

Prima di eseguire qualsiasi operazione di manutenzione è necessario:  
**scollare la spina di alimentazione dalla rete per isolare completamente la macchina dal resto dell'impianto.**

### 7.2 - CAVO DI ALIMENTAZIONE

Controllare periodicamente lo stato di usura del cavo ed eventualmente chiamare il "CENTRO DI ASSISTENZA" per la sostituzione.

### 7.3 - UTENSILI

Se gli utensili non dovessero lavorare il prodotto correttamente, chiamare il "CENTRO DI ASSISTENZA".

## CAP. 8 - SMANTELLAMENTO

### 8.1 - MESSA FUORI SERVIZIO

Se per qualche motivo si decidesse di mettere fuori uso la macchina, assicurarsi che sia inutilizzabile per qualsiasi persona: **staccare e tagliare le connessioni elettriche.**

### 8.2 - RAEE Rifiuti di Apparecchiature Elettriche ed Elettroniche



*Ai sensi dell'art.13 del Decreto legislativo 25 luglio 2005, n.151 "Attuazione delle Direttive 2002/95/CE, 2002/96/CE e 2003/108/CE, relative alla riduzione dell'uso di sostanze pericolose nelle apparecchiature elettriche ed elettroniche, nonché allo smaltimento dei rifiuti".*

*Il simbolo del cassonetto barrato riportato sull'apparecchiatura o sulla sua confezione indica che il prodotto alla fine della propria vita utile deve essere raccolto separatamente dagli altri rifiuti.*

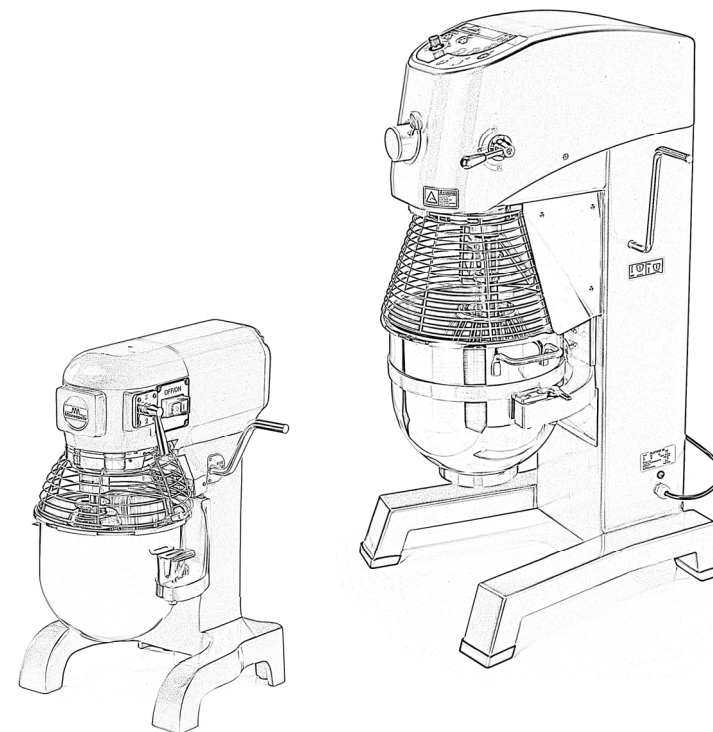
*La raccolta differenziata della presente apparecchiatura giunta a fine vita è organizzata e gestita dal produttore. L'utente che vorrà disfarsi della presente apparecchiatura dovrà quindi contattare il produttore e seguire il sistema che questo ha adottato per consentire la raccolta separata dell'apparecchiatura giunta a fine vita.*

*L'adeguata raccolta differenziata per l'avvio successivo dell'apparecchiatura dismessa al riciclaggio, al trattamento e allo smaltimento ambientalmente compatibile contribuisce ad evitare possibili effetti negativi sull'ambiente e sulla salute e favorisce il reimpiego e/o riciclo dei materiali di cui è composta l'apparecchiatura.*

*Lo smaltimento abusivo del prodotto da parte del detentore comporta l'applicazione delle sanzioni amministrative previste dalla normativa vigente.*



## MANUALE DI ISTRUZIONI, PER USO E MANUTENZIONE



Ed. 04/2021 - ver.002

## Planetarie 10-20-30-40



## 5.2 - CARICAMENTO DEL PRODOTTO

La merce da lavorare va caricata nella vasca esclusivamente a motore fermo, facendo attenzione all'utensile.

### **ATTENZIONE! Non introdurre prodotti solidi!**

La procedura è la seguente:

1. Abbassare la leva (Fig.n.1 - rif.11) in senso orario.
2. Inserire l'utensile adatto alla lavorazione che si intende eseguire;
3. Inserire la vasca negli appositi supporti (Fig. n.1 - rif.9) e fissarla con i ganci (solo per i mod. 20-30) presenti nei supporti (Fig. n.1 - rif.3).
4. (**ATTENZIONE**) mettere il prodotto nella vasca prestando attenzione all'utensile inserito;
5. Alzare la leva (Fig.n.1 - rif.11) in senso antiorario, in modo da portare la vasca in posizione di lavoro;
6. assumere una posizione corretta in modo da evitare incidenti (vedi FIG. n.9): il corpo deve essere perpendicolare al piano di lavoro; le mani non devono forzare i componenti della macchina od ostacolare i movimenti della stessa.

**In ogni caso non appoggiarsi alla macchina evitando di assumere posizioni tali che comportino il contatto diretto con la macchina;**

### **ATTENZIONE!**

**Utilizzare la planetaria per massimo 30 minuti ON e 10 minuti OFF.**

7. avviare la macchina premendo il pulsante "I".
8. Per cambiare velocità spegnere la macchina, selezionare la velocità desiderata e riaccendere la macchina.
9. al termine della lavorazione fermare la macchina premendo il pulsante di stop "0";
10. Abbassare la leva (Fig. n.1 - rif.10) in senso orario, la vasca si abbassa, quindi togliere la vasca con cautela.

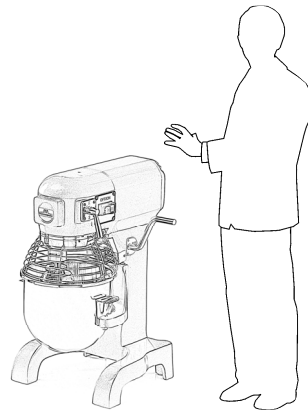


FIG. n.9 - Posizione corretta

## CAP. 1 - INFORMAZIONI SULLA MACCHINA

### 1.1 - PRECAUZIONI GENERALI

- L'apparecchio deve essere usato solo da personale addestrato che deve conoscere perfettamente le norme di sicurezza contenute in questo manuale.
- Nel caso si dovesse procedere ad un avvicendamento di personale, provvedere per tempo all'addestramento.
- Prima di eseguire qualsiasi operazione di pulizia o manutenzione, scollegare la presa della macchina dalla rete di alimentazione elettrica.
- Quando si interviene per la manutenzione o la pulizia dell'apparecchio (e quindi vengono rimosse le protezioni), valutare attentamente i rischi residui.
- Durante la manutenzione o la pulizia mantenere la mente concentrata sulle operazioni in corso.
- Controllare regolarmente lo stato del cavo di alimentazione; un cavo logorato o comunque non integro rappresenta un grave pericolo di natura elettrica.
- Se l'apparecchio dovesse far supporre o dimostrare un mal funzionamento si raccomanda di non usarlo e di non intervenire direttamente per le riparazioni; ma di contattare il "Centro di Assistenza".
- Non impiegare l'apparecchio per prodotti congelati, prodotti con ossa e comunque prodotti non alimentari.
- Non tentare di infilare le mani o altri oggetti nel contenitore con la macchina in funzione.
- Il costruttore è sollevato da ogni responsabilità nei seguenti casi:
  - ⇒ venga manomessa la macchina da personale non autorizzato;
  - ⇒ vengano sostituiti componenti con altri non originali;
  - ⇒ non vengano seguite **attentamente** le istruzioni presenti nel manuale;
  - ⇒ le superfici della macchina vengano trattate con prodotti non adatti.

### 1.2 - SICUREZZE INSTALLATE SULLA MACCHINA

#### 1.2.1 - sicurezze meccaniche

Per quanto riguarda le sicurezze di natura meccanica, la macchina descritta in questo manuale risponde alle direttive **CEE 2006/42**.

#### 1.2.2 - sicurezze elettriche

Per quanto riguarda le sicurezze di natura elettrica, la macchina descritta in questo manuale risponde alle direttive **CEE 2006/95, 2004/108**.

La macchina è così prevista di micro che provoca il suo arresto in caso di rimozione della griglia di protezione sulla vasca (vedi FIG. n.1).

Nonostante l'apparecchio sia dotato delle misure normative per le protezioni elettriche e meccaniche (sia in fase di funzionamento che in fase di pulizia e manutenzione), esistono tuttavia dei **RISCHI RESIDUI** non totalmente eliminabili, richiamati in questo manuale sotto forma di **ATTENZIONE**. Essi riguardano il pericolo di contusioni durante la pulizia della macchina e degli accessori.

### 1.3 - DESCRIZIONE DELLA MACCHINA

#### 1.3.1 - descrizione generale

La planetaria è stata progettata e realizzata dalla nostra ditta con il preciso scopo di omogeneizzare, emulsionare, montare prodotti alimentari tipo uova, farina, panna e comunque non particolarmente duri o consistenti, e garantire:

- massima sicurezza nell'uso, pulizia e manutenzione;
- massima igiene, ottenuta grazie ad una minuziosa selezione dei materiali che vengono a contatto con gli alimenti, e con l'eliminazione degli spigoli nelle parti della macchina che vengono a contatto con il prodotto, in modo da ottenere una facile e totale pulizia nonché facilità di smontaggio;
- massima resa;
- robustezza e stabilità di tutti i componenti;
- massima silenziosità;
- grande maneggevolezza.

#### 1.3.2 - caratteristiche costruttive

La planetaria è costruita con i seguenti materiali:

- corpo in alluminio e ghisa verniciati;
- vasca inox facilmente rimovibile
- utensili in acciaio inox ed alluminio;
- griglia di protezione in acciaio cromato.

### 4.3 - SCHEMA ELETTRICO

#### 4.3.1 - Schema impianto elettrico monofase mod. 10-20-30

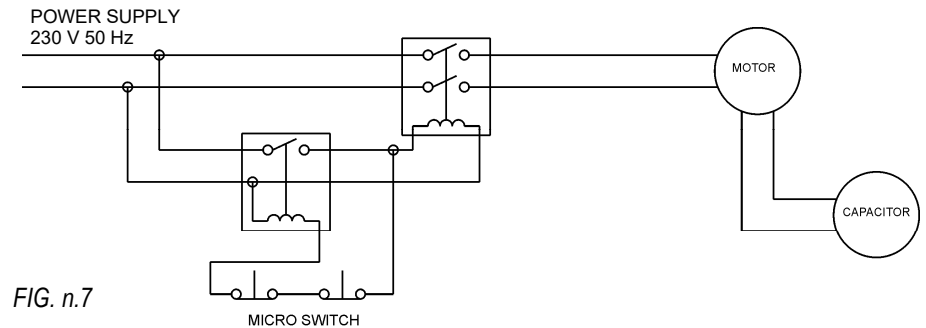


FIG. n.7

#### 4.4 - CONTROLLO DEL FUNZIONAMENTO (FIG. n.1)

Prima di procedere al collaudo dell'apparecchio, assicurarsi che:

- La vasca di lavorazione (FIG. n.1 - rif.4) sia perfettamente in sede;
- L'utensile (FIG. n.1 - rif.5-6-7) sia perfettamente montato;
- Non ci siano accessori liberi all'interno della vasca (FIG. n.1 - rif.4);
- La griglia (FIG. n.1 - rif.2) sia perfettamente chiusa.

La procedura è la seguente:

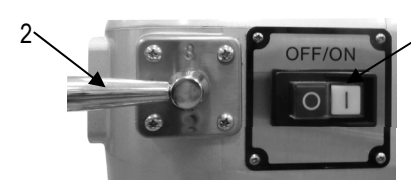
1. azionare la Planetaria premendo il pulsante start "I", e successivamente il pulsante stop "O";
2. controllare se aprendo la griglia o abbassando la vasca (FIG. n.1 - rif.2-8) la planetaria si spegne.

## CAP. 5 - USO DELLA MACCHINA

### 5.1 - COMANDI

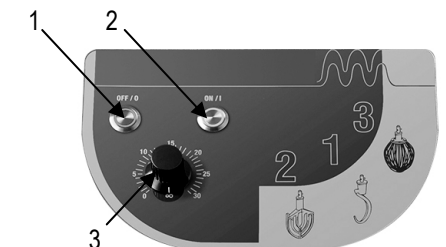
I comandi sono disposti sul corpo della macchina come evidenziati nella figura seguente.

#### Planetaria mod. 10 - 20



- 1 - interruttore O/I
- 2 - selettore di velocità 1-2-3

#### Planetaria mod. 30 - 40



- 1 - pulsante OFF/O
- 2 - pulsante ON/I
- 3 - timer

FIG. n.8 - Posizione dei comandi

## CAP. 4 - L'INSTALLAZIONE

### 4.1 - COLLOCAMENTO DELLA MACCHINA

Il piano sul quale va situata la macchina deve tenere conto delle dimensioni di appoggio indicate sulla tabella (vedi Cap. 2), e quindi avere un'ampiezza sufficiente, deve essere ben livellato, asciutto, liscio, robusto, stabile.

Inoltre la macchina deve essere posta in un ambiente con umidità max. 75% non salina ed una temperatura compresa fra +5°C e +35°C; comunque in ambienti che non comportino disfunzioni della stessa.

### 4.2 - ALLACCIAMENTO ELETTRICO MONOFASE

La macchina è fornita di un cavo di alimentazione con sezione 3x1,5 mm<sup>2</sup>; lunghezza 1.5 m e una spina "SHUKO".

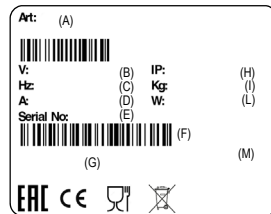
Collegare la macchina 230 Volt 50 Hz, interponendo un interruttore differenziale - magnetotermico da 10A,  $\Delta I = 0.03A$ . Accertare a questo punto che l'impianto di terra sia perfettamente funzionante.

Controllare inoltre che i dati riportati sulla targhetta tecnica-matricola (FIG.n.4) corrispondano ai dati riportati sui documenti di consegna e di accompagnamento.

### 4.2.1 - ALLACCIAMENTO ELETTRICO TRIFASE

La macchina è fornita di un cavo di alimentazione con sezione 5x1,5mm<sup>2</sup>, lunghezza  $\cong 1.5m$  e spina CEI rossa 15A 3F + T. Collegare la macchina alla rete di alimentazione trifase 400V. - 50Hz, interponendo un interruttore differenziale magnetotermico da 10 A,  $\Delta I=0.03A$ .

Controllare inoltre che i dati riportati sulla targhetta tecnica-matricola (FIG.n.4) corrispondano ai dati riportati sui documenti di consegna e di accompagnamento.



**LEGENDA**

(A) = Codice e nome articolo
(B) = Alimentazione
(C) = Frequenza motore
(D) = Amperaggio
(E) = Serial number
(F) = Codice a barre
(G) = Produttore
(H) = Grado di isolamento
(I) = Peso
(L) = Potenza
(M) = Provenienza

FIG. n.4 - Targhetta tecnica - matricola

### 4.2.2 - Senso di rotazione degli utensili

Controllare il senso di rotazione dell'utensile inserito con un impulso del pulsante di marcia "1" (ON), subito seguito dal pulsante di arresto "0" OFF.

Il senso di rotazione deve essere orario avendo la macchina di fronte (vedi freccia Fig. n°6).

Nel caso il senso di rotazione non sia esatto, invertire (Fig. n°5) di posizione nella spina, due dei tre fili di fase (nero, grigio o marrone).

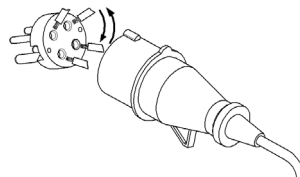


FIG. n.5

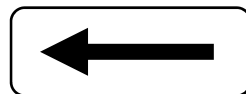
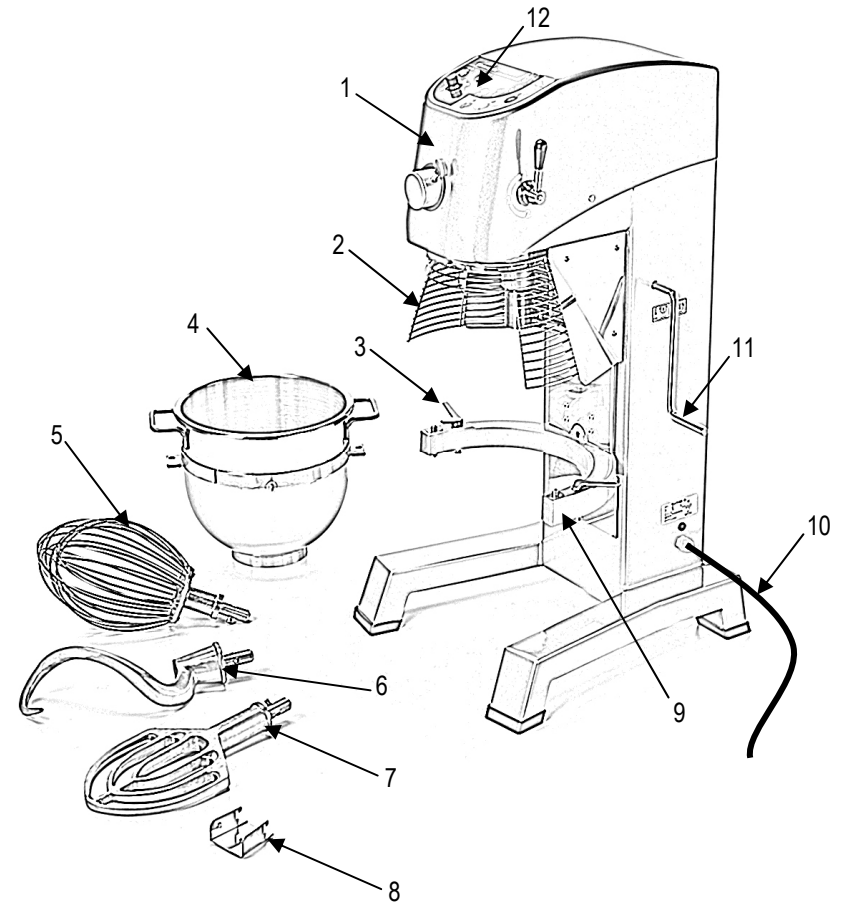


FIG. n.6

### 1.3.3 - composizione della macchina

FIG. n.1 - Veduta generale della macchina



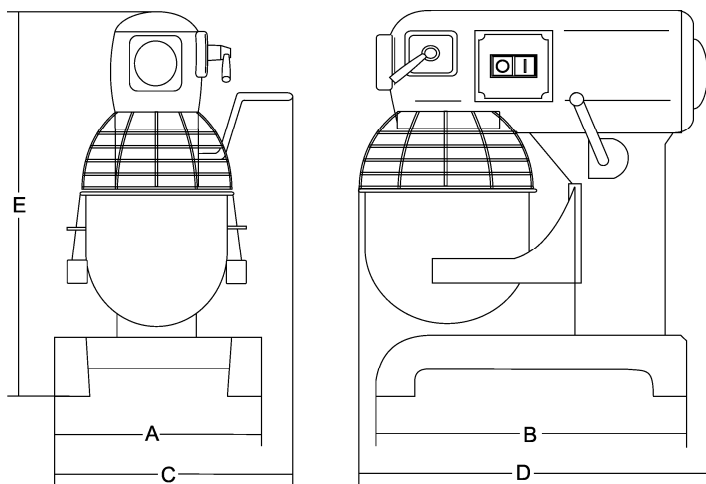
### LEGENDA:

- |   |  |    |   |
|---|--|----|---|
| 1 | Corpo macchina                           | 7  | Spatola                                       |
| 2 | Griglia di protezione                    | 8  | Tramoggia aggiunta ingredienti per mod. 30-40 |
| 3 | Gancio fissaggio vasca per mod. 20-30-40 | 9  | Supporto vasca                                |
| 4 | Vasca                                    | 10 | Cavo alimentazione                            |
| 5 | Frusta                                   | 11 | Leva alza/abbassa vasca                       |
| 6 | Gancio                                   | 12 | Comandi                                       |

## CAP. 2 - DATI TECNICI

### 2.1 - INGOMBRO, PESO, CARATTERISTICHE ...

FIG. n.2 - Dimensioni d'ingombro



Modello	u.m.	10 lt.	20 lt.	30 lt.	40 lt.
AxB	mm	360x345	420x440	580x660	670x784
CxDxE	mm	440x500x630	515x560x770	630x650x1160	707x698x1316
Capienza vasca	lt	10	20	30	40
Giri frusta	r.p.m.	1 = 108 2 = 195 3 = 355	1 = 97 2 = 220 3 = 316	1 = 93 2 = 167 3 = 285	1 = 99 2 = 221 3 = 307
Motore	Watt	450	1100	1500	2200
Alimentazione		230V/50Hz	230V/50Hz	230V/50Hz	400V/50Hz
Peso netto	kg	40	83	169	223
Grado di rumorosità	dB	≤ 70	≤ 70	≤ 70	≤ 70

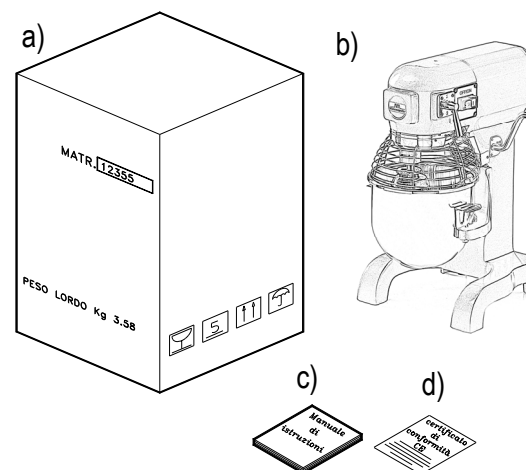
**ATTENZIONE:** Le caratteristiche elettriche per le quali è predisposta la macchina, sono indicate in una targhetta applicata sul retro della macchina; prima di eseguire l'allacciamento vedere **4.2 allacciamento elettrico**.

## CAP. 3 - RICEVIMENTO DELLA MACCHINA

### 3.1 - SPEDIZIONE DELLA MACCHINA (vedi FIG. n.3)

La planetaria parte dai nostri magazzini accuratamente imballata; l'imballo è costituito da:

- cassa esterna in legno;
- la macchina;
- il presente manuale;
- certificato di conformità CE.



**Mod. 20-30-40**  
**Imballo pesante!**  
**Non sollevare manualmente se non con l'ausilio di minimo tre persone.**



**Movimentare l'imballo solo con carrelli elettrici o manuali muniti di staffe di sollevamento**

FIG. n.3 - Descrizione dell'imballo

### 3.2 - CONTROLLO DELL'IMBALLO AL RICEVIMENTO

Al ricevimento del collo, se esso non presenta danni esterni, procedere alla sua apertura controllando che dentro ci sia tutto il materiale (vedi FIG. n.3). Se invece all'atto della consegna del collo esso presenta segni di maltrattamenti, urti o caduta, è necessario far presente al corriere il danno, ed entro 3 giorni dalla data di consegna, indicata sui documenti, stendere un preciso rapporto sugli eventuali danni subiti dalla macchina. **Non capovolgere l'imballo!!** All'atto del trasporto assicurarsi che venga preso saldamente nei 4 punti fondamentali (mantenendolo parallelo al pavimento).

### 3.3 - SMALTIMENTO DELL'IMBALLO

I componenti dell'imballo (cartone, reggetta in plastica) sono prodotti assimilabili ai rifiuti solidi urbani; per questo possono essere smaltiti senza difficoltà.

Nel caso la macchina venga installata in paesi in cui esistono norme particolari, smaltire gli imballi secondo quanto è prescritto dalle norme in vigore.