

CAP. 7 - MANUTENZIONE

ATTENZIONE! Prima di eseguire qualsiasi operazione di manutenzione è necessario scollegare la spina di alimentazione dalla rete per isolare completamente la Vetrinetta dal resto dell'impianto.

7.1 - CAVO DI ALIMENTAZIONE MOD. BRIOCHE/HOT

Controllare periodicamente lo stato di usura del cavo di alimentazione ed eventualmente chiamare il "Centro di assistenza" per la sostituzione.

7.2 - PIEDINI

I piedini con il tempo potrebbero deteriorarsi e perdere le caratteristiche di elasticità, diminuendo la stabilità della Vetrinetta. Procedere quindi alla loro sostituzione.

CAP. 8 - SMANTELLAMENTO

8.1 - MESSA FUORI SERVIZIO

Se per qualche motivo si decidesse di mettere fuori uso la Vetrinetta, assicurarsi che sia inutilizzabile per qualsiasi persona: **staccare e tagliare le connessioni elettriche.**



8.2 - RAEE Rifiuti di Apparecchiature Elettriche ed Elettroniche

Ai sensi dell'art.13 del Decreto legislativo 25 luglio 2005, n.151 "Attuazione delle Direttive 2002/95/CE, 2002/96/CE e 2003/108/CE, relative alla riduzione dell'uso di sostanze pericolose nelle apparecchiature elettriche ed elettroniche, nonché allo smaltimento dei rifiuti".

Il simbolo del cassonetto barrato riportato sull'apparecchiatura o sulla sua confezione indica che il prodotto alla fine della propria vita utile deve essere raccolto separatamente dagli altri rifiuti.

La raccolta differenziata della presente apparecchiatura giunta a fine vita è organizzata e gestita dal produttore. L'utente che vorrà disfarsi della presente apparecchiatura dovrà quindi contattare il produttore e seguire il sistema che questo ha adottato per consentire la raccolta separata dell'apparecchiatura giunta a fine vita.

L'adeguata raccolta differenziata per l'avvio successivo dell'apparecchiatura dismessa al riciclaggio, al trattamento e allo smaltimento ambientalmente compatibile contribuisce ad evitare possibili effetti negativi sull'ambiente e sulla salute e favorisce il reimpiego e/o riciclo dei materiali di cui è composta l'apparecchiatura.

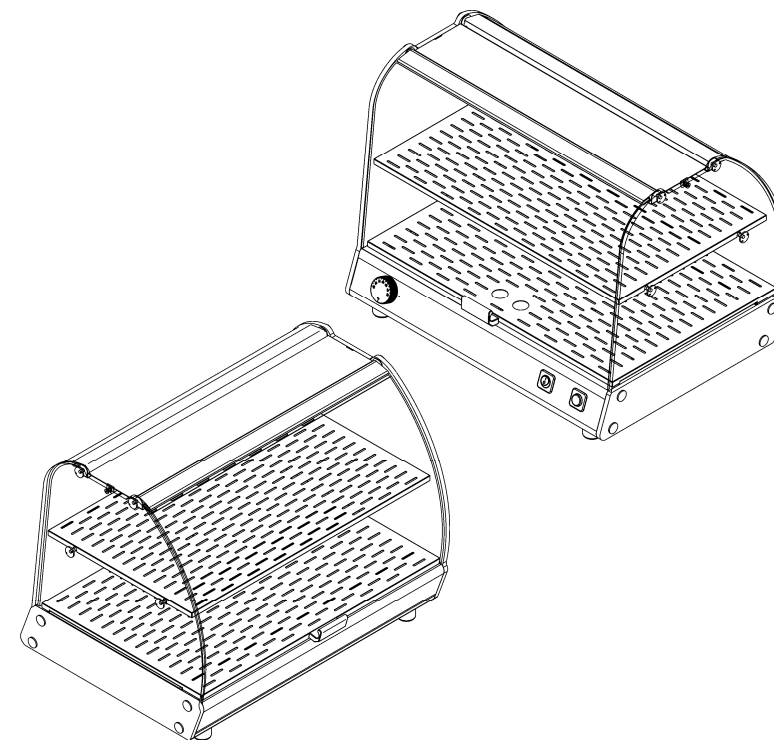
Lo smaltimento abusivo del prodotto da parte del detentore comporta l'applicazione delle sanzioni amministrative previste dalla normativa vigente.

**CENTRO DI ASSISTENZA
RIVENDITORE AUTORIZZATO**



Vetrinette 30418612LF

LIBRETTO DI ISTRUZIONI, PER USO E MANUTENZIONE



Ed. 11/2011

BD

Brioche / Hot

PREMESSA

- Il presente manuale è stato redatto per fornire al Cliente tutte le informazioni sulla Vetrinetta e sulle norme ad essa applicate, nonché le istruzioni d'uso e di manutenzione che permettono di usare in modo migliore il mezzo, mantenendo integra l'efficienza nel tempo.
- Questo manuale va consegnato alle persone preposte all'uso della Vetrinetta ed alla sua manutenzione.

INDICE

CAP. 1 - INFORMAZIONI SULLA VETRINETTA	pag. 3
1.1 - PRECAUZIONI GENERALI	
1.2 - SICUREZZE INSTALLATE SUI MODELLI BRIOCHE/HOT	
1.3 - DESCRIZIONE DELLA VETRINETTA	
1.3.1 - descrizione generale	
1.3.2 - caratteristiche costruttive	
1.3.3 - composizione della Vetrinetta	
CAP. 2 - DATI TECNICI	pag. 5
2.1 - INGOMBRO, PESO, CARATTERISTICHE, ...	
CAP. 3 - RICEVIMENTO DELLA VETRINETTA	pag. 5
3.1 - SPEDIZIONE DELLA VETRINETTA	
3.2 - CONTROLLO DELL' IMBALLO AL RICEVIMENTO	
3.3 - SMALTIMENTO DELL' IMBALLO	
CAP. 4 - INSTALLAZIONE	pag. 6
4.1 - COLLOCAMENTO DELLA VETRINETTA	
4.2 - ALLACCIAMENTO ELETTRICO MOD. BRIOCHE/HOT	
4.3 - SCHEMA ELETTRICO MOD. BRIOCHE/HOT	
CAP. 5 - USO DELLA VETRINETTA	pag. 7
5.1 - COMANDI MOD. BRIOCHE/HOT	
5.2 - PRIMO UTILIZZO DELLA VETRINETTA MOD. BRIOCHE/HOT	
CAP. 6 - PULIZIA DELLA VETRINETTA	pag. 7
6.1 - GENERALITA'	
CAP. 7 - MANUTENZIONE	pag. 8
7.1 - CAVO DI ALIMENTAZIONE MOD. BRIOCHE/HOT	
7.2 - PIEDINI	
CAP. 8 - SMANTELLAMENTO	pag. 8
8.1 - MESSA FUORI SERVIZIO	
8.2 - RAEE Rifiuti di Apparecchiature Elettriche ed Elettroniche	

4.3 - SCHEMA ELETTRICO MOD. BRIOCHE/HOT

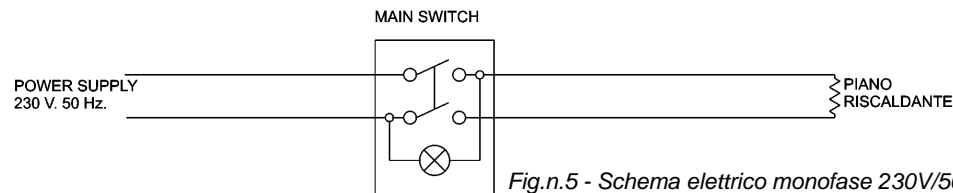


Fig.n.5 - Schema elettrico monofase 230V/50Hz

CAP. 5 - USO DELLA VETRINETTA

5.1 - COMANDI MOD. BRIOCHE/HOT

I comandi sono disposti come segue:

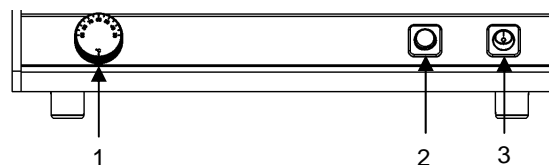


Fig.n.6 - Posizione comandi mod. Brioche/Hot

1. Termostato, quando è in posizione "0" le resistenze sono spente.
2. Lampada spia, segnala la presenza di corrente.
3. Interruttore O/I.

5.2 - PRIMO UTILIZZO DELLA VETRINETTA MOD. BRIOCHE/HOT

La Vetrinetta viene consegnata con le superfici esterne e interne, protette da una pellicola di nylon antigraffio, per cui prima di farla funzionare bisogna levare accuratamente questa pellicola ed eventualmente residui di colla.

Per tale operazione si ricorda di non usare utensili appuntiti, sostanze abrasive e/o infiammabili.

A questo punto bisogna far funzionare l'apparecchio in ambiente aperto, alla massima potenza per 15-20 minuti.

Questo perchè gli isolanti termici impiegati nella costruzione dello stesso apparecchio e residui di grassi dovuti alle lavorazioni meccaniche dei singoli pezzi, riscaldandosi producono fumosità.

CAP. 6 - PULIZIA DELLA VETRINETTA

ATTENZIONE! Prima di eseguire qualsiasi operazione di pulizia è necessario scollegare la spina di alimentazione dalla rete per isolare completamente la Vetrinetta dal resto dell'impianto.

6.1 - GENERALITA'

- La Vetrinetta deve essere lavata con normali detersivi neutri a temperatura ambiente, con l'aiuto di un panno precedentemente imbevuto.

La pulizia della Vetrinetta è una operazione da eseguire scrupolosamente su tutte le parti che vengono a contatto con il prodotto.

- Non devono essere usati idropulitrici o getti d'acqua a forte pressione.
- Non devono essere usati utensili, spazzoloni, e quanto altro può danneggiare superficialmente la Vetrinetta.

3.2 - CONTROLLO DELL'IMBALLO AL RICEVIMENTO

Al ricevimento del collo contenente la Vetrinetta, eseguire un accurato esame dell'imballaggio per controllare che non abbia subito gravi danni durante il trasporto.

Se all'esame esterno l'imballo presenta segni di maltrattamenti, urti o cadute, è necessario far presente al corriere il danno e, entro tre giorni dalla data di consegna indicata sui documenti, stendere un preciso rapporto sugli eventuali danni subiti dalla Vetrinetta.

3.3 - SMALTIMENTO DELL'IMBALLO

I componenti dell'imballaggio (cartone, eventuali pallet, reggia in plastica e schiuma poliuretanica) sono prodotti assimilabili ai rifiuti solidi urbani; per questo possono essere smaltiti senza difficoltà.

Nel caso la Vetrinetta venga installata in paesi in cui esistono norme particolari, smaltire gli imballi quando è prescritto dalle norme in vigore.

CAP. 4 - INSTALLAZIONE

4.1 - COLLOCAMENTO DELLA VETRINETTA

Il piano sul quale va situato l'apparecchio deve tenere conto delle dimensioni di appoggio indicate sulla Tabella dati tecnici, e quindi avere un'ampiezza sufficiente, deve essere ben livellato, asciutto, liscio, robusto, stabile ed essere ad una altezza da terra di 80 cm.

L'apparecchio dev'essere inoltre installato in un ambiente areato.

Nel caso la Vetrinetta fosse collocata vicino a pareti, mantenere una distanza di almeno 5 cm tra la Vetrinetta e le pareti.

4.2 - ALLACCIAMENTO ELETTRICO MOD. BRIOCHE/HOT

L'apparecchio è fornito di un cavo di alimentazione con sezione da 3x1.5 mm.² lunghezza 1.5 m e una spina SHUKO.

Collegare la Vetrinetta 230 Volt 50 Hz, interponendo un interruttore differenziale - magnetotermico da 15A, $\Delta I = 0.03A$.

Accertare a questo punto che l'impianto di terra sia perfettamente funzionante.

Controllare inoltre che i dati riportati sulla targhetta tecnica - matricola (vedi Fig.n.4) corrispondano ai dati riportati sui documenti di consegna e di accompagnamento, e che l'interruttore e la presa siano facilmente accessibili durante l'uso dell'apparecchio.

Mod. _____
Matr. _____ Watt.
_____ H.p. _____ A. _____ Hz.
○ _____ ~ Volts. _____ Kg. ○
Anno _____

Fig.n.4 - Targhetta tecnica - matricola

CAP. 1 - INFORMAZIONI SULLA VETRINETTA

1.1 - PRECAUZIONI GENERALI

- La Vetrinetta deve essere usata solo da personale addestrato che deve conoscere perfettamente le norme di sicurezza contenute in questo manuale.
- Nel caso si debba procedere ad un avvicendamento di personale, provvedere per tempo all'addestramento.
- **Evitare di avvicinare le mani alle parti riscaldanti.**
- **Prima di eseguire la pulizia o la manutenzione, scollegare la Vetrinetta dalla rete di alimentazione elettrica.**
- Quando si interviene per la manutenzione o la pulizia valutare attentamente i rischi residui.
- Durante la manutenzione o la pulizia, mantenere la mente concentrata sulle operazioni in corso.
- Controllare periodicamente lo stato del cavo di alimentazione; un cavo usurato o comunque non integro rappresenta un grave pericolo di natura elettrica.
- Se la Vetrinetta dovesse far presumere o dimostrare un mal funzionamento si raccomanda di non usarla e di chiamare il "Centro di Assistenza".
- Non utilizzare la Vetrinetta per prodotti non alimentari.
- Non intervenire direttamente per le riparazioni ma rivolgersi sempre ai riparatori autorizzati.
- Il costruttore è sollevato da ogni responsabilità nei seguenti casi:
 - ⇒ venga manomessa la Vetrinetta da personale non autorizzato;
 - ⇒ vengano sostituiti componenti con altri non originali;
 - ⇒ non vengano seguite **attentamente** le istruzioni presenti nel manuale;
 - ⇒ le superfici della Vetrinetta vengano trattate con prodotti non adatti.

1.2 - SICUREZZE INSTALLATE SUI MODELLI BRIOCHE/HOT

Le sicurezze contro i rischi di natura elettrica e meccanica sono state apportate in conformità alla norma **CEE 2006/42**.

La Vetrinetta è quindi dotata delle misure di sicurezza per le protezioni elettriche e meccaniche sia in fase di funzionamento che in fase di pulizia e manutenzione.

Esistono tuttavia dei "**Rischi residui**" non totalmente eliminabili, richiamati in questo manuale sottoforma di "**ATTENZIONE**"; essi riguardano il pericolo di ustione derivante dall'operazione di carico e scarico del prodotto, e durante l'operazione di pulizia della Vetrinetta.

1.3 - DESCRIZIONE DELLA VETRINETTA

1.3.1 - descrizione generale

La Vetrinetta è stata progettata e realizzata dalla nostra ditta, con il preciso scopo di garantire:

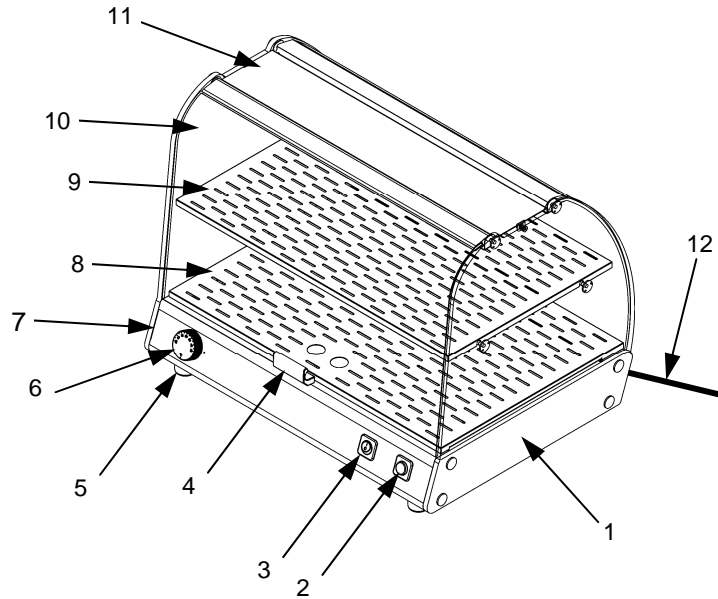
- massima igiene, ottenuta grazie ad una minuziosa selezione dei materiali che vengono a contatto con l'alimento da riscaldare;
- minima dispersione del calore prodotto dalle resistenze;
- robustezza e stabilità di tutti i suoi componenti;
- ottima maneggevolezza.

1.3.2 - caratteristiche costruttive

La Vetrinetta è costruita in alluminio anodizzato, acciaio inox e plexiglas. Materiali che garantiscono l'igienicità e l'inattaccabilità da acidi e sali oltre che ad una ottima resistenza all'ossidazione.

1.3.3 - composizione della Vetrinetta

Fig.n.1 - Veduta generale della Vetrinetta



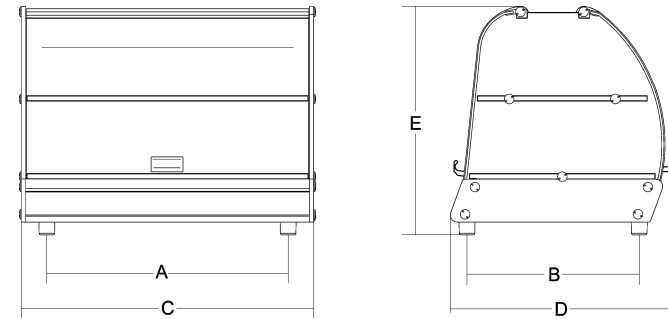
Legenda:

- 1 Copertura laterale (spalla)
- 2 Interruttore 0/I sui mod. Brioche/Hot
- 3 Luce spia sui mod. Brioche/Hot
- 4 Maniglia
- 5 Piedino
- 6 Termostato sui mod. Brioche/Hot
- 7 Basamento
- 8 Piano di appoggio prodotto
- 9 2° piano di appoggio prodotto sui mod. Brioche/Hot
- 10 Sportello
- 11 Coperchio
- 12 Cavo di alimentazione sui mod. Brioche/Hot

CAP. 2 - DATI TECNICI

2.1 - INGOMBRO, PESO, CARATTERISTICHE, ...

Fig. n.2 - Dimensioni ingombro



	Potenza	Temperatura	1° Piano	2° Piano	AxB	CxDxE	Peso netto
	watt	°C	mm	mm	mm	mm	kg
BD	-	-	530x350	530x320	450x325	550x405x425	13
BD Brioche	300	(*) max 40	530x350	530x320	450x325	550x405x425	15
BD Hot	450	(*) max 70	530x350	530x320	450x325	550x405x425	15

(*) Temperatura del 1° piano di appoggio prodotto.
Non si garantisce la temperatura dell'interno Vetrinetta.

ATTENZIONE! Le caratteristiche elettriche per le quali è predisposta la Vetrinetta sono indicate sul retro della stessa; prima di eseguire l'allacciamento elettrico leggere il paragrafo 4.2 "Allacciamento elettrico."

CAP. 3 - RICEVIMENTO DELLA VETRINETTA

3.1 - SPEDIZIONE DELLA VETRINETTA

Le macchine partono dai nostri magazzini dopo essere state accuratamente imballate.

L'imballo è costituito da:

- scatola esterna in robusto cartone;
- la Vetrinetta;
- il presente manuale.

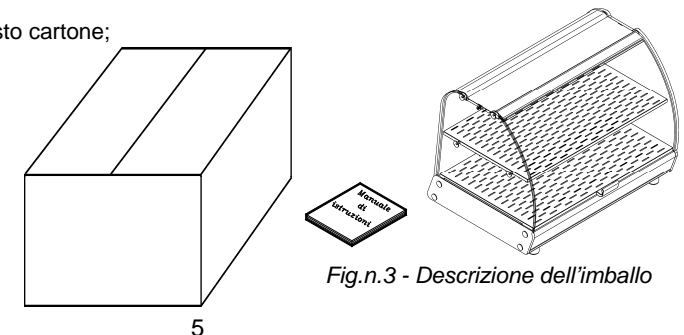


Fig.n.3 - Descrizione dell'imballo