



FRIGGITRICI A GAS

MANUALE DI INSTALLAZIONE

Importanti informazioni sulla sicurezza

Leggi attentamente questa guida e conservala per l'utilizzo in futuro.

ATTENZIONE: L'installazione dei dispositivi deve essere eseguita da una persona di servizio autorizzata.

AVVERTENZA: L'attrezzatura deve essere messa a terra.



Indica che esiste un rischio di lesioni personali o danni alla proprietà.



Esplosione / pericolo di incendio.

- ❑ Le istruzioni contenute in questo manuale contengono informazioni importanti sul montaggio, l'utilizzo, la pulizia e la manutenzione sicuri del dispositivo. Pertanto, conservare il manuale in un luogo facilmente accessibile dalla persona che utilizzerà la macchina e dal tecnico.
- ❑ I lavori di installazione, montaggio, di trasporto per tutte le apparecchiature a gas o di ingresso elettrico ed ai lavori di manutenzione del dispositivo, devono essere eseguiti da uno specialista autorizzato e secondo le istruzioni dell'azienda produttrice.
- ❑ I collegamenti al gas ed agli impianti elettrici del dispositivo, devono essere disposti secondo le tabelle e il diagramma elettrico indicati nel presente manuale.
- ❑ L'azienda produttrice non si assume alcuna responsabilità per i danni finali subiti in esseri umani o proprietà causati da qualsiasi procedura non conforme al manuale di istruzioni, o interventi di manutenzione o tecnici che non vengono eseguiti da persone autorizzate.

Modelli

- ❑ CHFG20GT9-EKO - Friggitrici a gas serie 900 su mobile
- ❑ CHFG20+20GT9-EKO

ISTRUZIONI DI MONTAGGIO

- ❑ L'installazione e la regolazione del dispositivo devono essere effettuate da personale tecnico del Servizio Autorizzato.
- ❑ Posizionare il dispositivo sotto una cappa di scarico filtrata per eliminare l'odore e i fumi che possono essere emessi durante la cottura.
- ❑ Posizionare l'attrezzatura in un luogo a 10 cm di distanza dalla parete laterale o posteriore per evitare eccessivi aumenti di temperatura.
- ❑ Il dispositivo deve essere posizionato su una superficie piana bilanciando adeguatamente le quattro gambe regolabili. (Figura A)
- ❑ Rimuovere il nylon protettivo sul dispositivo. Pulire le particelle adesive lasciate sul dispositivo con un detergente adatto.
- ❑ Non lasciare mai materiale infiammabile vicino al dispositivo.

COLLEGAMENTO A GAS

- ❑ Fare in modo che il collegamento a gas del dispositivo sia effettuato da un dipendente del servizio autorizzato.
- ❑ Il dispositivo deve essere collegato in conformità con gli standard nazionali e locali del gas del paese in questione.
- ❑ Le entrate del gas del dispositivo sono indicate con etichetta "GAS" sul corpo del dispositivo.
- ❑ Il collegamento all'impianto di gas deve essere effettuato con tubo flessibile a sfera. Fissare la valvola a sfera in un luogo lontano dal calore e facilmente accessibile in caso di pericolo.
- ❑ Al termine del collegamento all'ingresso del gas, verificare la presenza di possibili perdite di gas attraverso un dispositivo di rilevamento delle perdite.
- ❑ Alimentare il dispositivo con il gas e la pressione come specificato sulla piastra informativo del dispositivo e regolato. Se il tipo di gas per il quale è stato regolato il dispositivo non è adatto al tipo di gas montato, seguire le istruzioni riportate di seguito.

ATTENZIONE: Tutte le regolazioni e le operazioni da eseguire durante l'installazione e del collegamento del gas devono essere eseguite da persone autorizzate.


REGOLAZIONE IN BASE AI DIVERSI TIPI DI GAS

- ❑ Se il dispositivo è collegato all'installazione del gas, chiudere la valvola di ingresso del gas principale. Sostituzione degli ugelli del bruciatore (fig. B)
 1. Aprire il coperchio dell'armadio della friggitrice. (CHFG20GT9-EKO, CHFG20+20GT9-EKO) Svitare l'ugello (3) all'ingresso del bruciatore utilizzando una chiave inglese adatta.
 2. Sostituire l'ugello (3) con un ugello adatto al tipo di gas.
 3. Regolare la fiamma pilota (1) ruotando il dado del bullone (2)


ISTRUZIONI DELL'OPERATORE E PUNTI DI ATTENZIONE

- ❑ Prima di cuocere con la friggitrice, azionarla senza carico (versando acqua nella sua camera) per alcuni secondi. Pertanto, l'olio di protezione su di esso scomparirà e diventerà pronto per l'uso.
- ❑ Quando non cucini, tieni il pulsante di regolazione in posizione pilota. Ti fornirà un uso più economico.
- ❑ Non far mai funzionare la friggitrice senza olio. Verificare se le vasche sono piene di olio prima dell'uso.
- ❑ Quando il livello dell'olio scende al minimo, riempire l'olio.
- ❑ Se non utilizzerai il dispositivo per molto tempo, copriilo con olio adatto e tienilo lontano dall'umidità.
- ❑ Non azionare il dispositivo con le modanature dell'imbuto posteriore rimosse o chiuse.
- ❑ È dotato di termostato limite (Figura C) "2" per la protezione contro l'eccessivo riscaldamento dell'olio o l'olio eccessivamente riscaldato dovuto al funzionamento senza olio (240 °C). Se il termostato limite interrompe l'operazione, attendere prima che l'olio si raffredda, quindi aprire il coperchio del termostato limite e premere delicatamente il pulsante rosso. Se il termostato limite si interrompe di nuovo quando si riattiva, rivolgersi al servizio autorizzato.

START-UP

- ❑ Ruotare la valvola principale del gas in posizione aperta.
 - ❑ Ruotare il pulsante (6) per posizionare "  ". (Figura C).
 - ❑ Premere il pulsante (8) e premere più volte l'accenditore del magnete fino a quando il pilota non si accende
 - ❑ Dopo che il bruciatore pilota è stato acceso, continuare a tenerlo premuto per alcuni secondi (min 10 sec).
 - ❑ Ruotare il pulsante di tocco per posizionarlo tra 1 e 8. L'8 corrisponde a 190°C
 - ❑ I rubinetti operano tra i 110° e i 190°C.
- ❑ Se il dispositivo viene azionato per la prima volta, tenere premuto il pulsante (8) in posizione di fiamma del bruciatore pilota per alcuni secondi prima dell'accensione per scaricare l'aria nell'impianto del gas.

SPEGNIMENTO

- ❑ Ruotare il pulsante (6) per posizionare  . Poi sarà solo la fiamma pilota è accesa
- ❑ Per spegnere completamente, premere il pulsante 7 e spegnere la valvola principale del gas. In questo caso devono aspettare 2-3 minuti prima di accenderlo di nuovo

MANUTENZIONE

- ⓧ Non eseguire mai la manutenzione senza chiudere la valvola principale del gas del dispositivo.
- ⓧ Prima che si raffredda completamente, pulire il dispositivo con un panno immerso in acqua calda e sapone.
- ⓧ Non utilizzare sostanze e strumenti per la pulizia che possono causare graffi sulla superficie del dispositivo.
- ⓧ Se necessario, utilizzare detergenti chimici.
- ⓧ Non pulire il dispositivo con acqua o vapore pressurizzato.
- ⓧ Se il dispositivo non verrà utilizzato a lungo, rivestire le superfici con un sottile strato di vaselina.
- ⓧ

ATTENZIONE: Qualsiasi sostituzione di parti che possa influire sulla sicurezza deve essere effettuata dalle persone autorizzate. Durante la manutenzione e la riparazione, tenere chiusa la valvola principale del gas e tenere lontano il fuoco. Eseguire sempre il controllo delle perdite dopo la riparazione o la sostituzione delle parti; utilizzare il rilevatore di schiuma o gas per questo scopo. In caso di condizioni pericolose con il dispositivo, avvisare il servizio autorizzato. Non consentire alle persone non autorizzate di interferire nel dispositivo.

PERICOLO: Non permettere mai che il controllo delle perdite venga eseguito con la fiamma.

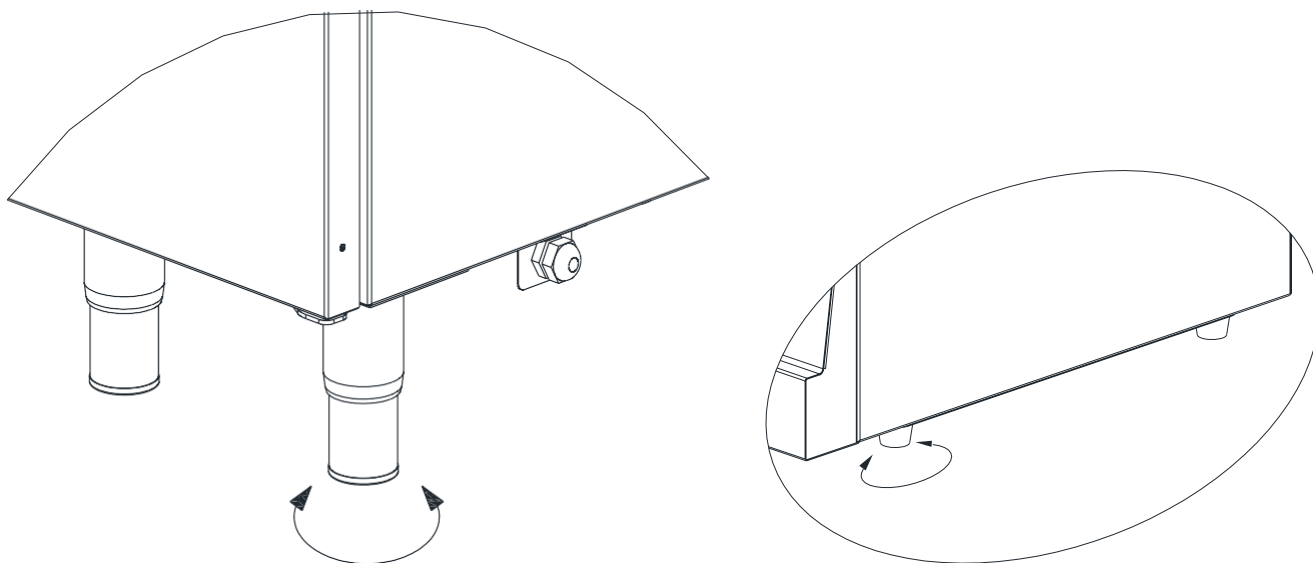


Figura
A

Informazioni sulla compatibilità

Questo dispositivo è progettato e prodotto in conformità con le seguenti direttive e standard.



direttiva sulla marcatura, 93/68/CEE

TS EN 203-1 / Apparecchi di cottura alimentati a gas – Parte 1:Apparecchi di sicurezza generali
TS EN 203-2-1 Apparecchiature per la ristorazione alimentate a gas - Parte 2-1:Specifiche – Open-topS
TS EN 203-2-2 Gas Burning Devices – Part 2-2: Special Rules – Ovens

- Limitazione di responsabilità: Tutte le informazioni tecniche contenute in questo manuale, le istruzioni per l'uso, il funzionamento e la manutenzione del dispositivo, contengono le informazioni più recenti sul dispositivo. Il fabbricante non si assume alcuna responsabilità per danni o lesioni che possono derivare dalla mancata applicazione delle istruzioni del presente manuale, dall'uso al di fuori dell'uso previsto, dalla riparazione non autorizzata, dalle modifiche non autorizzate al dispositivo o dall'uso di pezzi di ricambio non approvati dal produttore.

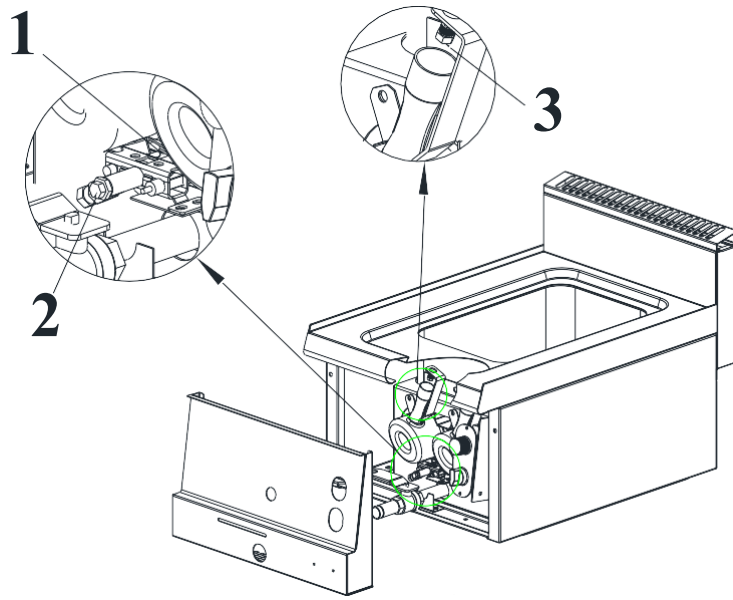


Figura B

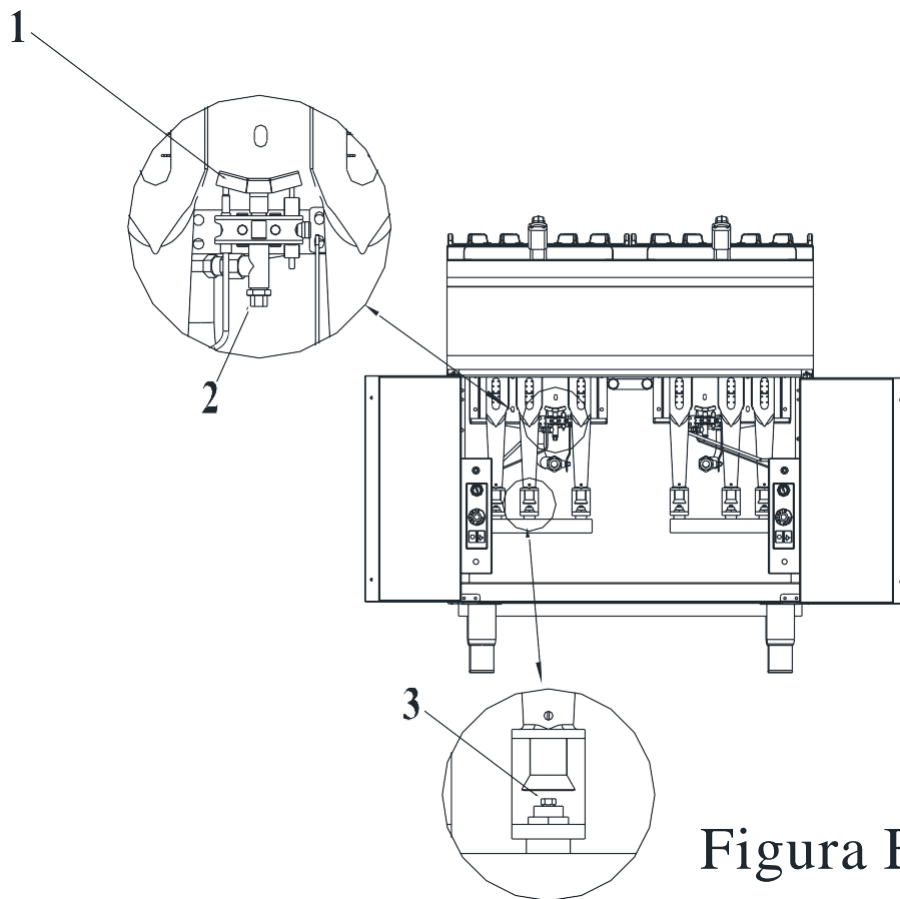


Figura B

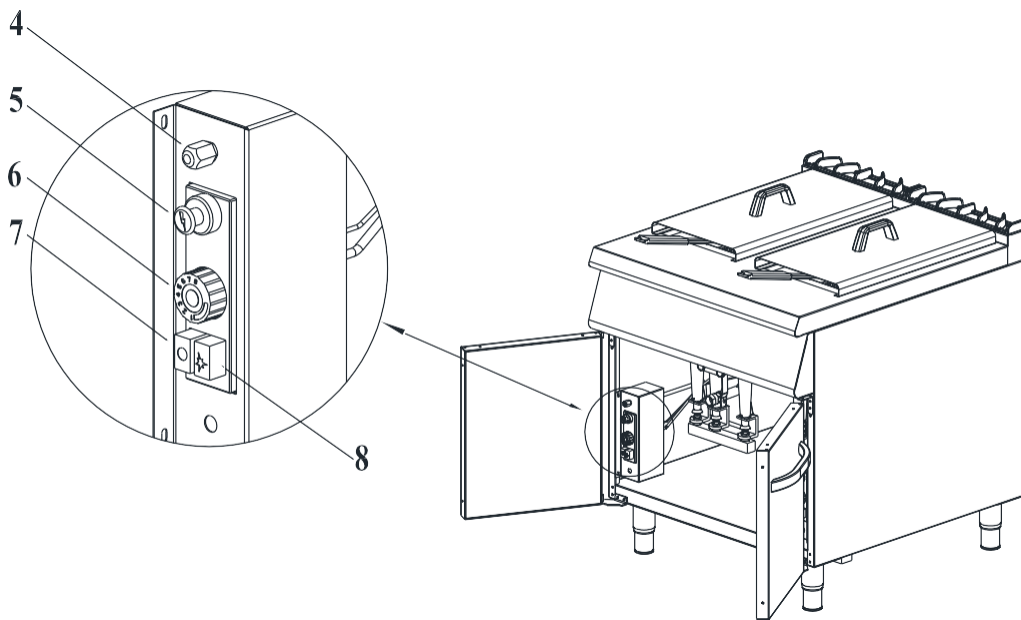


Figura C

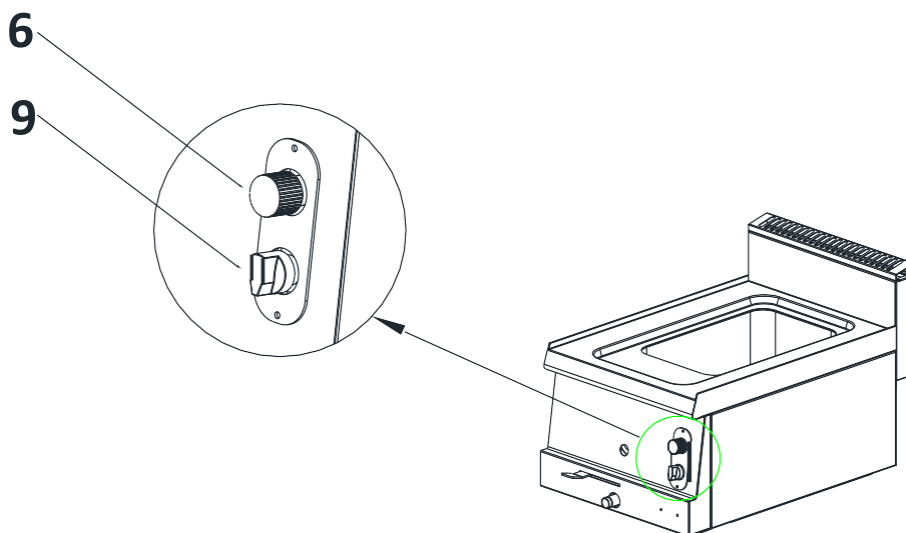
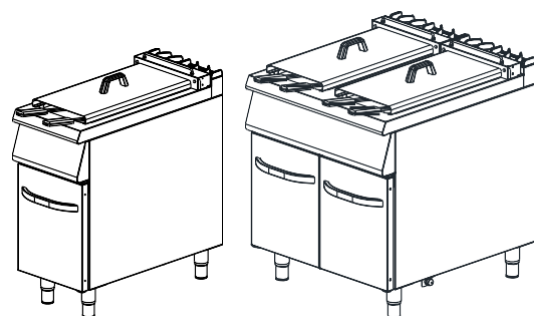


Figura
d



CHFG20GT9-EKO

CHFG20+20GT9-EKO

