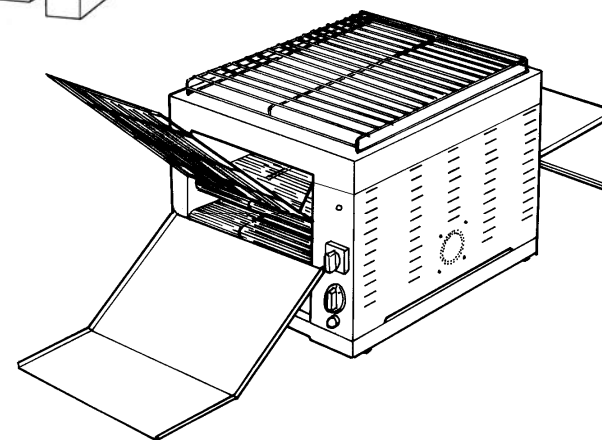
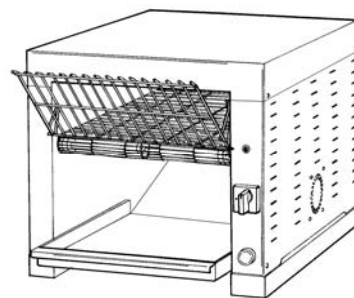




**CENTRO DI ASSISTENZA
RIVENDITORE AUTORIZZATO**

**LIBRETTO DI ISTRUZIONI, PER USO E
MANUTENZIONE**



Ed. 02/2011

**Roller Small / VV
Roller Toast / VV
Roller Double VV**

PREMESSA

- Il presente manuale è stato redatto per fornire al Cliente tutte le informazioni sulla macchina e sulle norme ad essa applicate, nonché le istruzioni d'uso e di manutenzione che permettono di usare in modo migliore il mezzo, mantenendo integra l'efficienza nel tempo.
- Questo manuale va consegnato alle persone preposte all'uso della macchina ed alla sua periodica manutenzione.

INDICE DELLE PARTI

PARTE 1 - INFORMAZIONI SULLA MACCHINA	pag. 4
1.1 - PRECAUZIONI GENERALI	
1.2 - SICUREZZE INSTALLATE SULLA MACCHINA	
1.3 - DESCRIZIONE DELLA MACCHINA	
1.3.1 - descrizione generale	
1.3.2 - caratteristiche costruttive	
1.3.3 - composizione della macchina	
PARTE 2 - DATI TECNICI	pag. 7
2.1 - INGOMBRO, PESO, CARATTERISTICHE,...	
PARTE 3 - RICEVIMENTO DELLA MACCHINA	pag. 9
3.1 - SPEDIZIONE DELLA MACCHINA	
3.2 - CONTROLLO DELL' IMBALLO AL RICEVIMENTO	
3.3 - SMALTIMENTO DELL' IMBALLO	
PARTE 4 - INSTALLAZIONE	pag.10
4.1 - COLLOCAMENTO DELLA MACCHINA	
4.2 - ALLACCIAMENTO ELETTRICO	
4.3 - SCHEMA ELETTRICO	
4.3.1 - Schema elettrico Roller 220V/50Hz	
4.3.2 - Schema elettrico Roller VV 220V/50Hz	
PARTE 5 - USO DELLA MACCHINA	pag. 12
5.1 - COMANDI	
5.2 - PRIMO UTILIZZO DELLA MACCHINA	
5.3 - UTILIZZO DELLA MACCHINA	
5.4 - POSIZIONAMENTO DELLO SPORTELLO POSTERIORE	

PARTE8 - SMANTELLAMENTO

8.1 - MESSA FUORI SERVIZIO

Se per qualche motivo si decidesse di mettere fuori uso la macchina, assicurarsi che sia inutilizzabile per qualsiasi persona: **staccare e tagliare le connessioni elettriche.**

8.2 - SMALTIMENTO

Una volta messa fuori servizio, la macchina può essere tranquillamente eliminata. Per un corretto smaltimento dell'apparecchio, rivolgersi ad una qualsiasi Azienda addetta a tale servizio osservando attentamente i materiali utilizzati per i vari componenti (**vedere cap. 1 par. 3.2**).

8.3 - RAEE Rifiuti di Apparecchiature Elettriche ed Elettroniche



Ai sensi dell'art.13 del Decreto legislativo 25 luglio 2005 ,n.151 "Attuazione delle Direttive2002/95/CE,2002/96/CE e 2003/108/CE,relative alla riduzione dell'uso di sostanze pericolose nelle apparecchiature elettriche ed elettroniche,nonché allo smaltimento dei rifiuti"

Il simbolo del cassonetto barrato riportato sull'apparecchiatura o sulla sua confezione indica che il prodotto alla fine della propria vita utile deve essere raccolto separatamente dagli altri rifiuti.

La raccolta differenziata della presente apparecchiatura giunta a fine vita è organizzata e gestita dal produttore. L'utente che vorrà disfarsi della presente apparecchiatura dovrà quindi contattare il produttore e seguire il sistema che questo ha adottato per consentire la raccolta separata dell'apparecchiatura giunta a fine vita.

L'adeguata raccolta differenziata per l'avvio successivo dell'apparecchiatura dismessa al riciclaggio,al trattamento e allo smaltimento ambientalmente compatibile contribuisce ad evitare possibili effetti negativi sull'ambiente e sulla salute e favorisce il reimpiego e/o riciclo dei materiali di cui è composta l'apparecchiatura.

Lo smaltimento abusivo del prodotto da parte del detentore comporta l'applicazione delle sanzioni amministrative previste dalla normativa vigente.

PARTE6 - PULIZIA DELLA MACCHINA

ATTENZIONE! Prima di eseguire qualsiasi operazione di pulizia è necessario scollegare la spina di alimentazione dalla rete per isolare completamente la macchina dal resto dell'impianto.

6.1- GENERALITA'

- La macchina deve essere lavata con normali detersivi a temperatura ambiente, con l'aiuto di un panno imbevuto.
- La pulizia della macchina è una operazione da eseguire scrupolosamente su tutte le parti che vengono a contatto con il prodotto.
- Non devono essere usate idropultrici o getti d'acqua a pressione.
- Non devono essere usati utensili, spazzoloni, e quanto altro può danneggiare superficialmente la macchina.
- Non introdurre nessun componente nella lavastoviglie.

PARTE7 - MANUTENZIONE

7.1 - GENERALITA'

Prima di eseguire qualsiasi operazione di manutenzione è necessario **scollegare la spina di alimentazione dalla rete per isolare completamente la macchina dal resto dell'impianto.**

7.2 - CAVO DI ALIMENTAZIONE

Controllare periodicamente lo stato di usura del cavo ed eventualmente chiamare il "CENTRO DI ASSISTENZA" per la sostituzione.

7.3 - TUBI AL QUARZO

Controllare periodicamente lo stato dei tubi al quarzo, in quanto lo stesso spostamento dell'apparecchio da un posto di lavoro ad un altro, potrebbe provocare la loro rottura. In tal caso chiamare il "CENTRO ASSISTENZA".

7.4 - PIEDINI

I piedini con il tempo potrebbero deteriorarsi e perdere le caratteristiche di elasticità, diminuendo la stabilità della macchina. Procedere quindi alla loro sostituzione.

PARTE 6 - PULIZIA DELLA MACCHINA

6.1 - GENERALITA'

pag. 14

PARTE 7 - MANUTENZIONE

7.1 - GENERALITA'

7.2 - CAVO DI ALIMENTAZIONE

7.3 - TUBI AL QUARZO

7.4 - PIEDINI

pag. 14

PARTE 8 - SMANTELLAMENTO

8.1 - MESSA FUORI SERVIZIO

8.2 - SMALTIMENTO

8.3 - RAEE Rifiuti di Apparecchiature Elettriche ed Elettroniche

pag. 15

PARTE1 - INFORMAZIONI SULLA MACCHINA

1.1- PRECAUZIONI GENERALI

- Il ROLLER TOAST deve essere usata solo da personale addestrato che deve conoscere perfettamente le norme di sicurezza contenute in questo manuale.
- Nel caso si debba procedere ad un avvicendamento di personale, provvedere per tempo all'addestramento.
- Evitare di avvicinare le mani alle parti riscaldanti.
- **Prima di eseguire la pulizia o la manutenzione, scollegare la macchina dalla rete di alimentazione elettrica.**
- Quando si interviene per la manutenzione o la pulizia della macchina (e quindi vengono rimosse le protezioni), valutare attentamente i rischi residui.
- Durante la manutenzione o la pulizia, mantenere la mente concentrata sulle operazioni in corso.
- Controllare periodicamente lo stato del cavo di alimentazione; un cavo usurato o comunque non integro rappresenta un grave pericolo di natura elettrica.
- Se la macchina dovesse far presumere o dimostrare un mal funzionamento si raccomanda di non usarla e di chiamare il "Centro di Assistenza".
- Non utilizzare il ROLLER TOAST per prodotti non alimentari.
- Non intervenire direttamente per le riparazioni ma rivolgersi sempre ai riparatori autorizzati.
- Il costruttore è sollevato da ogni responsabilità nei seguenti casi:
 - ⇒ venga manomessa la macchina da personale non autorizzato;
 - ⇒ vengano sostituiti componenti con altri **non originali**;
 - ⇒ non vengano seguite **attentamente** le istruzioni presenti nel manuale;
 - ⇒ le superfici della macchina vengano trattate con prodotti non adatti.

1.2 - SICUREZZE INSTALLATE SULLA MACCHINA

Le sicurezze contro i rischi di natura elettrica e meccanica sono state apportate in conformità alle direttive **2006/95**, **2006/42**, la norma **60335-1**. Il Roller è quindi dotato delle misure di sicurezza per le protezioni elettriche e meccaniche sia in fase di funzionamento che in fase di pulizia e manutenzione.

Esistono tuttavia dei "**RISCHI RESIDUI**" non totalmente eliminabili, richiamati in questo manuale sottoforma di "**ATTENZIONE**", essi riguardano il pericolo di ustione o contusione derivante dall'operazione di carico e scarico del prodotto, e durante l'operazione di pulizia della macchina.

5.4 - POSIZIONAMENTO DELLO SPORTELLO POSTERIORE

Il Roller Long può essere utilizzato con lo sportello posteriore aperto o chiuso, in base alle esigenze:

- A. **Chiuso:** il prodotto cade direttamente nello scivolo di raccolta (per pane tostato);
 - B. **Aperto:** il prodotto viene scaricato sullo stesso sportello posteriore (per toast e pizzette da farcire, ecc.).
- ATTENZIONE: elemento caldo!**

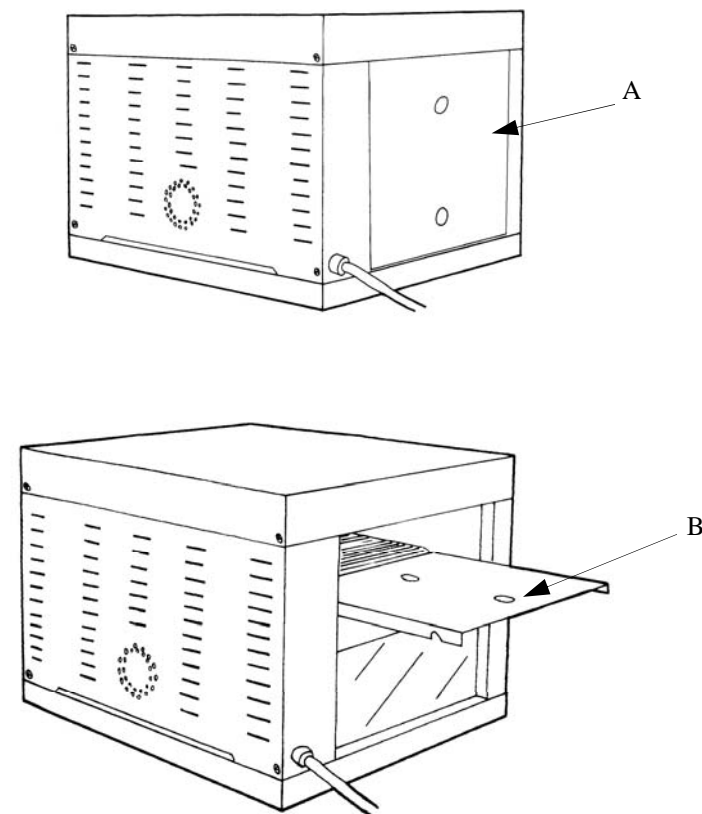


Fig.n°8 - Posizione dello sportello posteriore

PARTE5 - USO DELLA MACCHINA

5.1 - COMANDI

I comandi sono disposti come di seguito riportato:

- 1 - Lampada spia.
- 2 - Interruttore sequenziale cumulativo.
- 3 - Variatore di velocità.

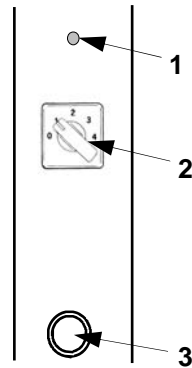


Fig.n°7 - Posizione dei comandi

5.2 - PRIMO UTILIZZO DELLA MACCHINA

L'apparecchio viene consegnato con le sue superfici esterne protette da una pellicola di nylon antigraffio, per cui prima di farlo funzionare bisogna levare accuratamente questa pellicola ed eventuali residui di colla.

Per tale operazione si ricorda di non usare utensili appuntiti o sostanze abrasive infiammabili e quanto altro possa rovinare la superficie della macchina.

A questo punto bisogna far funzionare l'apparecchio in ambiente areato e alla massima potenza per 15-20 minuti.

Questo perchè gli isolanti termici impiegati nella costruzione dell'apparecchio e residui di grassi, dovuti alle lavorazioni meccanici dei singoli pezzi, riscaldandosi producono fumo.

5.3 - USO DELLA MACCHINA

Procedura:

1. inserire il prodotto da tostare dalla griglia di ingresso prodotto (FIG. n1 - rif. 12), prestando molta **ATTENZIONE** a non entrare in contatto con gli elementi riscaldati.
2. regolare la velocità e la potenza in funzione della cottura desiderata, prestando molta **ATTENZIONE** a non utilizzare alte temperature che possono deteriorare il prodotto con il rischio di potenziali incendi.

1.3 - DESCRIZIONE DELLA MACCHINA

1.3.1 - descrizione generale

Il Roller è stato progettato e realizzato dalla nostra ditta, con il preciso scopo di garantire:

- massima igiene, ottenuta grazie ad una minuziosa selezione dei materiali che vengono a contatto con l'alimento da riscaldare;
- minima dispersione del calore prodotto dalle resistenze;
- robustezza e stabilità di tutti i suoi componenti;
- ottima maneggevolezza.

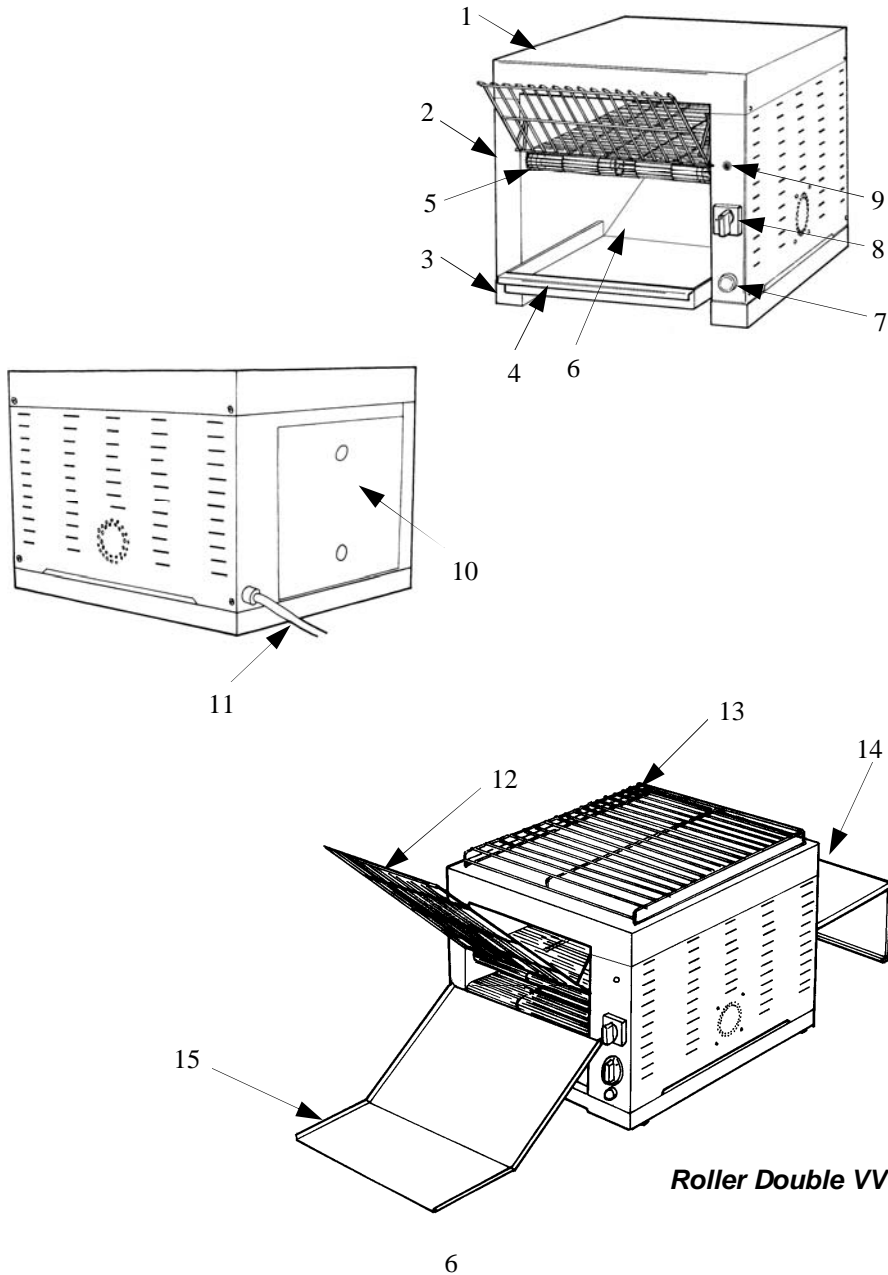
1.3.2 - caratteristiche costruttive

Il Roller è costruito interamente in acciaio inox AISI 316 e il tappeto per la tostatura in acciaio AISI 304 (essi garantiscono l'igienicità e l'inattaccabilità da acidi e sali oltre che ad una ottima resistenza all'ossidazione).

La camera di cottura è rivestita con materiale isolante allo scopo di evitare inutili dispersioni di temperatura, deterioramento dei componenti elettrici utilizzati, e scottature nelle superfici esterne.

Gli elementi riscaldanti sono costituiti da tubi al quarzo.

1.3.3 - composizione della macchina
 FIG.n°1 - Veduta generale del Roller



4.3 - SCHEMA ELETTRICO DEL ROLLER
 4.3.1 - schema elettrico 220V/50Hz Roller

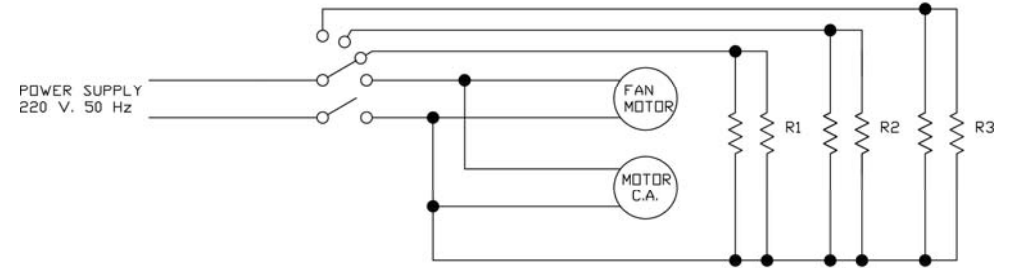


Fig.n°5 - schema elettrico Roller

4.3.2 - schema elettrico 220V/50Hz Roller VV

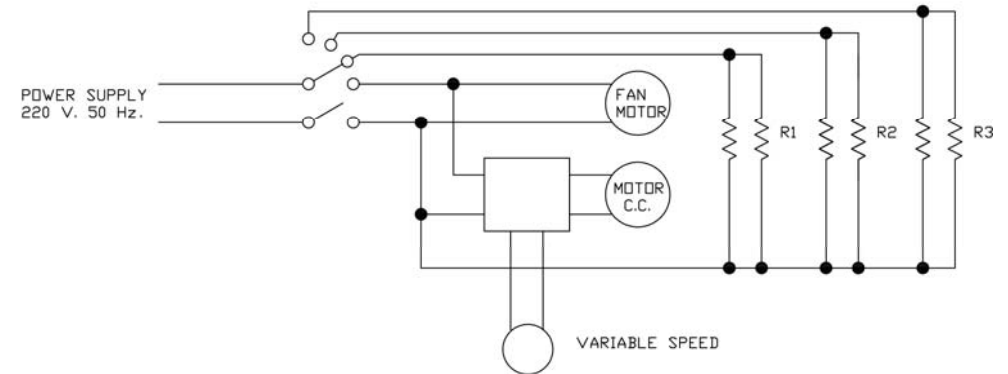


Fig.n°6 - schema elettrico Roller VV

3.3 - SMALTIMENTO DELL'IMBALLO

I componenti dell'imballaggio (cartone, eventuale pallet, reggia in plastica e schiuma poliuretanic) sono prodotti assimilabili ai rifiuti solidi urbani; per questo possono essere smaltiti senza difficoltà.

Nel caso la macchina venga installata in paesi in cui esistono norme particolari, smaltire gli imballi secondo quanto prescritto dalle norme in vigore.

PARTE4 - INSTALLAZIONE

4.1 - COLLOCAMENTO DELLA MACCHINA

Il piano sul quale va posizionato l'apparecchio deve tenere conto delle dimensioni di appoggio indicate sulla Tabella a pag.8, e quindi avere un'ampiezza sufficiente, deve essere ben livellato, asciutto, liscio, robusto, e stabile; deve resistere alle alte temperature ed essere ad una altezza da terra di 80 cm .

L'apparecchio deve essere inoltre installato in un ambiente areato, può essere posizionato anche in prossimità di pareti o altro a un minimo di 10 cm di distanza, purchè queste resistano alle alte temperature.

4.2 - ALLACCIAMENTO ELETTRICO

L'apparecchio è fornito di un cavo di alimentazione con sezione da 3x1.5 mm.² lunghezza 1.5 m e una spina CEI.

Collegare la macchina 230 Volt 50 Hz, interponendo un interruttore differenziale - magnetotermico da 25A, $\Delta I = 0.03A$.

Accertare a questo punto che l'impianto di terra sia perfettamente funzionante.

Controllare inoltre che i dati riportati sulla targhetta tecnica - matricola (vedi Fig.4) corrispondano ai dati riportati sui documenti di consegna e di accompagnamento, e che l'interruttore e la presa siano facilmente accessibili durante l'uso dell'apparecchio.

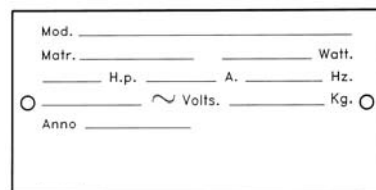


Fig.n°4 - Targhetta tecnica - matricola.

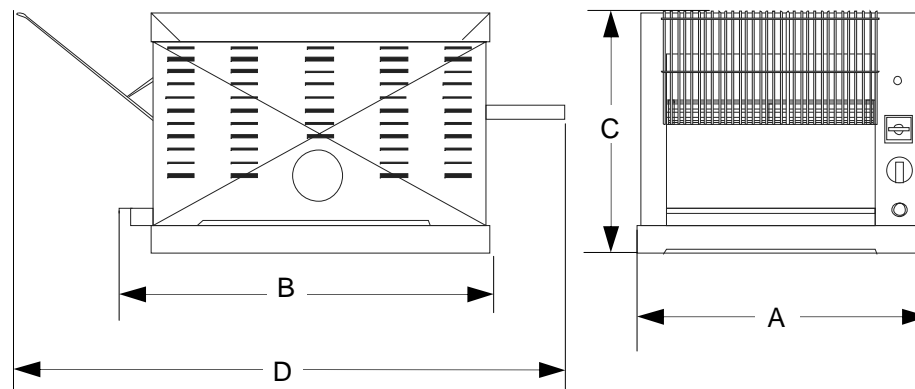
LEGENDA

1	Coperchio superiore
2	Coperchio laterale
3	Copertura inferiore
4	Scivolo di raccolta
5	Tappeto rotante
6	Scivolo di scarico
7	Variatore di velocità
8	Interruttore sequenziale commutativo
9	Lampada spia
10	Spondina estraibile (escluso il Roller Breakfast)
11	Cavo alimentazione
12	Griglia ingresso prodotto
13	Griglia per appoggiare il prodotto
14	Piano di appoggio prodotto
15	Scivolo di scarico prodotto

PARTE2 - DATI TECNICI

2.1 - INGOMBRO, PESO, CARATTERISTICHE ...

Fig.n°2 - Dimensioni e massimi ingombri della macchina



TAB.1 - MISURE DI INGOMBRO E CARATTERISTICHE TECNICHE

		Roller Small	Roller Small VV	Roller Toast	Roller Toast VV	Roller Long VV
<i>Potenza</i>	<i>watt</i>	2660	2660	3000	3000	3000
<i>Alimentazione</i>		230V/50Hz	230V/50Hz	230V/50Hz	230V/50Hz	230V/50Hz
<i>Produzione oraria</i>		n. 200	n. 80÷360	n. 410	n. 150÷480	n. 75÷230
<i>Dim. tappeto LxP</i>	<i>mm</i>	220x330	220x330	305x410	305x410	305x410 (x2)
<i>Dimensioni AxBxC</i>	<i>mm</i>	370x480x340	370x480x340	430x530x360	430x530x360	450x535x560
<i>Dimensioni AxDxC</i>	<i>mm</i>	370x630x340	370x630x340	430x870x360	430x870x360	450x1270x560
<i>Peso netto</i>	<i>kg</i>	15	15,5	25	25,5	27



ATTENZIONE

LE CARATTERISTICHE ELETTRICHE PER LE QUALI E' PREDISPOSTA LA MACCHINA SONO INDICATE IN UNA TARGHETTA APPLICATA SUL RETRO DELLA STESSA; PRIMA DI ESEGUIRE L'ALLACCIAMENTO VEDERE PUNTO 4.2 " ALLACCIAMENTO ELETTRICO."

PARTE3 - RICEVIMENTO DELLA MACCHINA

3.1 - SPEDIZIONE DELLA MACCHINA (vedi Fig.n°3)

Le macchine partono dai nostri magazzini dopo essere state accuratamente imballate.

L'imballo è costituito da:

- scatola esterna in robusto cartone più tamponamenti interni;
- la macchina;
- il presente manuale;
- pallet per i Roller Toast e Double.

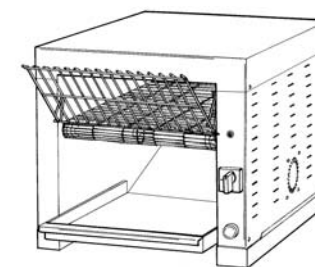
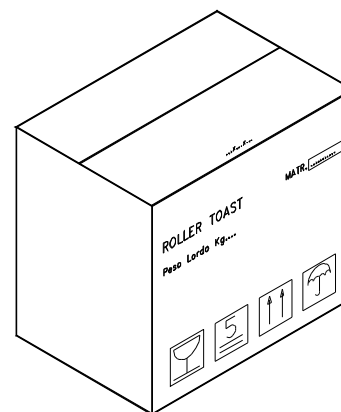


Fig.n°3 - Descrizione dell'imballo

3.2 - CONTROLLO DELL'IMBALLO AL RICEVIMENTO

Al ricevimento del collo contenente la macchina, eseguire un accurato esame dell'imballaggio per controllare che non abbia subito gravi danni durante il trasporto.

Se all'esame esterno l'imballo presenta segni di maltrattamenti, urti o cadute, è necessario far presente al corriere il danno entro tre giorni dalla data di consegna indicata sui documenti e stendere un preciso rapporto sugli eventuali danni subiti dalla macchina.