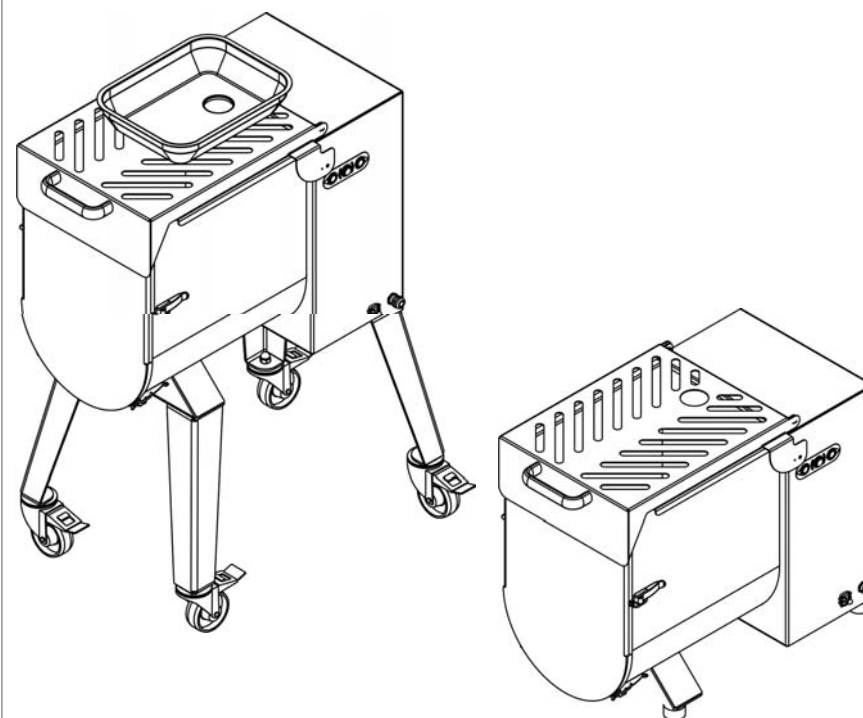


30 M
50 M

MANUALE DI USO E MANUTENZIONE



RIVENDITORE AUTORIZZATO



MESCOLATORI PER CARNE
04331B03/04351B03

Ed. 09/2017

8.9 - Sostituzione dei ricambi

- Nel caso di necessità di parti di ricambio, prendere contatto il vostro rivenditore. Non usare ricambi che non siano originali. Ricordiamo che il montaggio deve essere eseguito da personale specializzato.

9 Inconvenienti e rimedi

9.1 - Inconvenienti, cause e rimedi

Problemi	Cause	Rimedi
La macchina non parte.	L'interruttore differenziale è in posizione "0".	Portare l'interruttore in posizione "1".
	La griglia è in posizione alta.	Abbassare la griglia
	Il microinterruttore installato sulla vasca del mescolatore non funziona.	Interpellare l'assistenza tecnica.
	Il motore elettrico o la scheda elettrica sono difettosi.	Interpellare l'assistenza tecnica.
La pulsantiera non avvia gli utensili o non inverte il moto delle pale.	Interpellare l'assistenza tecnica.	

INDICE

1.	Consegna e garanzia	5
	1.1 - Premessa	
	1.2 - Conservazione ed impiego del presente manuale	
	1.3 - Garanzia	
	1.4 - Descrizione della macchina	
	1.5 - Uso previsto	
	1.6 - Usi non previsti	
	1.7 - Dati anagrafici	
	1.8 - Protezioni e dispositivi di sicurezza	
	1.9 - Targhette di avvertenze e di pericolo	
	1.10 - Posto di lavoro	
	1.11 - Condizioni ambientali	
	1.12 - Illuminazione	
	1.13 - Vibrazioni	
	1.14 - Protezioni antinfortunistiche	
2.	Caratteristiche Tecniche	10
	2.1 - Parti principali	
	2.2 - Dati tecnici	
	2.3 - Dimensioni e peso della macchina	
	2.4 - Schemi elettrici	
	2.4.1 - Schema elettrico monofase	
	2.4.2 - Schema elettrico trifase	
	2.5 - Livello del rumore emesso	
3.	Collaudo, trasporto, consegna e installazione	13
	3.1 - Collaudo	
	3.2 - Consegna e movimentazione della macchina	
	3.2.1- Lista materiale in dotazione	
	3.3 - Installazione	
	3.3.1 - Installazione	
	3.3.2 - Smaltimento imballi	
	3.3.3 - Movimentazione della macchina	
	3.4 - Allacciamento all'impianto elettrico	
	3.4.1 - Macchina trifase da 400 volt 50/60 Hz e macchina trifase da 230 volt 50/60 Hz	
	3.4.2 - Macchina monofase da 230 volt 50/60 Hz	
4.	Comandi e indicatori	15
	4.1 - Elenco comandi e indicatori	

5.	Avviamento e arresto	16
5.1	- Verifica del corretto collegamento elettrico	
5.2	- Verifica della presenza ed efficienza delle protezioni e delle sicurezze	
5.3	- Avviamento della macchina	
5.4	- Arresto della macchina	
5.5	- Inversione	
6.	Uso della macchina	17
6.1	- Prescrizioni	
6.2	- Modalità d'impiego del mescolatore	
6.3	- Svuotamento e pulizia	
6.3.1	- Svuotamento della vasca	
6.3.2	- Pulizia della vasca	
6.4	- Montaggio utensile	
7.	Optionals	19
7.1	- Gambe con ruote	
7.2	- Tramoggia per aggiunta ingredienti	
8.	Manutenzione	19
8.1	- Prescrizioni	
8.2	- Premessa	
8.3	- Controlli effettuati nei nostri stabilimenti	
8.4	- Controlli e verifiche da eseguire all'installazione	
8.5	- Controlli periodici	
8.6	- Pulizia della macchina	
8.7	- Lubrificazione	
8.8	- RAEE Rifiuti di Apparecchiature Elettriche ed Elettroniche	
8.9	- Sostituzione dei ricambi	
9.	Inconvenienti e rimedi	22
9.1	- Inconvenienti, cause e rimedi	

8.6 - Pulizia della macchina

Al termine di ogni turno di lavoro occorre procedere ad una accurata pulizia della macchina e se necessario alla sua disinfezione. (Cap. 6.3.2)

- Arrestare la macchina, portare l'interruttore differenziale installato a monte del mescolatore in posizione "0" e sfilare la spina di alimentazione elettrica.

- Con una spugna imbevuta in acqua e con idonei sgrassanti neutri e non tossici, eliminare dalla macchina ogni residuo di lavorazioni.

Non utilizzare benzina, solventi o altri liquidi infiammabili come detergenti; ricorrere invece a solventi commerciali autorizzati non tossici e non infiammabili.

Adeguate le protezioni da utilizzare nella pulizia e disinfezione in base al prodotto adottato. Seguire le istruzioni dei prodotti utilizzati.

ATTENZIONE!

Il mescolatore è stato progettato e realizzato per la lavorazione della carne, pertanto è obbligatorio l'uso di detergenti non tossici, neutri e idonei per l'igiene di componenti destinati alla lavorazione di prodotti alimentari.

8.7 - Lubrificazione

Nel riduttore di trasmissione vi è del grasso a lunga vita che non andrà mai sostituito.

8.8 - RAEE Rifiuti di Apparecchiature Elettriche ed Elettroniche

INFORMAZIONE AGLI UTENTI

Ai sensi dell'art.13 del Decreto legislativo 25 luglio 2005 ,n.151 "Attuazione delle Direttive2002/95/CE,2002/96/CE e 2003/108/CE,relative alla riduzione dell'uso di sostanze pericolose nelle apparecchiature elettriche ed elettroniche, nonché allo smaltimento dei rifiuti"



Il simbolo del cassonetto barrato riportato sull'apparecchiatura o sulla sua confezione indica che il prodotto alla fine della propria vita utile deve essere raccolto separatamente dagli altri rifiuti.

La raccolta differenziata della presente apparecchiatura giunta a fine vita è organizzata e gestita dal produttore. L'utente che vorrà disfarsi della presente apparecchiatura dovrà quindi contattare il produttore e seguire il sistema che questo ha adottato per consentire la raccolta separata dell'apparecchiatura giunta a fine vita.

L'adeguata raccolta differenziata per l'avvio successivo dell'apparecchiatura dismessa al riciclaggio, al trattamento e allo smaltimento ambientalmente compatibile contribuisce ad evitare possibili effetti negativi sull'ambiente e sulla salute e favorisce il reimpiego e/o riciclo dei materiali di cui è composta l'apparecchiatura.

Lo smaltimento abusivo del prodotto da parte del detentore comporta l'applicazione delle sanzioni amministrative previste dalla normativa vigente.

Prima della messa in marcia:

- Controllo della tensione di funzionamento della macchina: deve corrispondere a quanto richiesto dall'acquirente.
- Controllo presenza di tutte le targhette di avvertenza, di pericolo e la targa riportante i dati tecnici e il numero di matricola.
- Controllo serraggio di tutta la bulloneria.
- Controllo rispondenza della macchina alle norme vigenti e a quanto riportato nel presente manuale.

Con macchina in funzione:

- Controllo dell'efficienza delle protezioni e delle sicurezze; all'apertura della griglia la macchina si deve arrestare.
- Controllo generale di funzionamento.
- Esecuzione di ripetute prove allo scopo di verificare la corretta messa a punto della macchina in funzione del tipo di lavoro che dovrà svolgere.

8.4 - Controlli e verifiche da eseguire all'installazione

Per assicurarsi che la macchina non abbia subito danni durante il trasporto o durante l'installazione, effettuare con scrupolo i controlli di seguito elencati:

Prima della messa in funzione:

- Verificare che la tensione di alimentazione corrisponda al valore riportato sulla targa della macchina.
- Verificare la presenza e l'integrità delle targhette di avvertenza e di pericolo.
- Verifica dell'integrità del cavo di alimentazione.
- Verifica dell'integrità dei dispositivi di sicurezza come i sensori magnetici.

Controlli a macchina funzionante:

- Controllo dell'efficienza delle protezioni e dei dispositivi di sicurezza. Il trasporto potrebbe averli danneggiati o sregolati.
- Eseguire alcune prove con particolari dalle stesse dimensioni del materiale da lavorare.

8.5 - Controlli periodici

Per mantenere elevate nel tempo le caratteristiche e l'affidabilità della Vostra macchina, oltre quanto descritto, occorre eseguire costanti verifiche e controlli seguendo le scadenze di seguito riportate.

Prima di iniziare ogni turno di lavoro:

- Controllare il funzionamento dei dispositivi di sicurezza quotidianamente.
- Verificare l'integrità del cavo di alimentazione.

ATTENZIONE!

Se la macchina non si arresta all'apertura della griglia o altri guasti, richiedere l'intervento dell'assistenza.

Terminato ogni turno di lavoro:

- Effettuare una accurata pulizia eliminando ogni residuo di lavorazione.
- Sfilare, pulire e riposizionare la pala.

1 Consegna e garanzia

1.1 - Premessa

La simbologia utilizzata nel presente manuale, intende richiamare l'attenzione del lettore su punti ed operazioni pericolose per l'incolumità personale degli operatori o che presentano rischi di danneggiamenti alla macchina stessa. Non operare con la macchina se non si è certi di aver compreso correttamente quanto evidenziato in tali note.

ATTENZIONE!

Alcune illustrazioni contenute nel presente manuale, per motivi di chiarezza, rappresentano la macchina o parti di essa con pannelli o carter rimossi. **Non** utilizzare la macchina in tali condizioni, ma solamente se provvista di ogni protezione correttamente montata e perfettamente funzionante. Il costruttore vieta la riproduzione, anche parziale del presente manuale e il suo contenuto non può essere utilizzato per scopi non consentiti dallo stesso. Ogni violazione sarà perseguita a norma di legge.

1.2 - Conservazione ed impiego del presente manuale

Lo scopo di questo manuale è di portare a conoscenza degli utilizzatori della macchina mediante testi e figure di chiarimento, le prescrizioni e i criteri essenziali relativi al trasporto, alla movimentazione, all'uso e alla manutenzione della macchina stessa. Prima di utilizzare la macchina leggere quindi attentamente questo manuale. Conservarlo con cura nei pressi della macchina, in luogo facilmente e rapidamente raggiungibile per ogni futura consultazione. Se il manuale venisse smarrito o deteriorato, richiedere una copia al Vostro rivenditore o direttamente al fabbricante.

In caso di cessione della macchina, segnalare al costruttore gli estremi e il recapito del nuovo proprietario. Il manuale rispecchia lo stato della tecnica al momento della commercializzazione della macchina e non può essere considerato inadeguato se a seguito di nuove esperienze ha subito successivi aggiornamenti. A tale proposito il fabbricante si riserva il diritto di aggiornare la produzione e i relativi manuali senza l'obbligo di aggiornare produzioni e manuali precedenti, se non in casi eccezionali.

In caso di dubbio consultare il centro di assistenza più vicino o direttamente la ditta costruttrice. Il costruttore è teso al continuo miglioramento del proprio prodotto.

Per tale motivo la ditta costruttrice è ben lieta di ogni segnalazione o proposta tesa al miglioramento della macchina e/o del manuale. La macchina è stata consegnata all'utente alle condizioni di garanzia valide al momento dell'acquisto. Per ogni chiarimento contattare il Vostro fornitore.

1.3 - Garanzia

Per nessun motivo l'utente è autorizzato alla manomissione della macchina. Ad ogni anomalia riscontrata, rivolgersi alla ditta costruttrice. Ogni tentativo di smontaggio, di modifica o in generale di manomissione di un qualsiasi componente della macchina da parte dell'utilizzatore o da personale non autorizzato, comporterà la decadenza della **Dichiarazione di conformità** redatta ai sensi della **Direttiva CEE 2006/42**, invaliderà la garanzia e solleva la Ditta costruttrice da ogni responsabilità circa gli eventuali danni sia a persone che a cose derivanti da tale manomissione.

Il fabbricante si ritiene altresì sollevato da eventuali responsabilità nei seguenti casi:

- non corretta installazione;

- uso improprio della macchina da parte di personale non addestrato adeguatamente;
- uso contrario alle normative vigenti nel paese di utilizzo;
- mancata o maldestra manutenzione;
- utilizzo di ricambi non originali e non specifici per il modello;
- inosservanza totale o parziale delle istruzioni.

1.4 - Descrizione della macchina

Il mescolatore in Vostro possesso è una macchina semplice e di grande rendimento e potenza. Poiché deve essere usata per mescolare prodotti alimentari, i componenti che possono venire a contatto con il prodotto, sono stati scelti accuratamente per garantire la massima igiene. L'utensile (elica) in tutti i modelli è costruito in acciaio inossidabile per garantire maggior durata e una massima igiene.

I mescolatori monopala sono provvisti di una elica.

Per facilitare lo svuotamento della vasca è sufficiente aprire le cerniere e alzare il frontale, dopo aver aperto la griglia di protezione, a prodotto mescolato e motore spento. I comandi sono collocati in una posizione facilmente accessibile costituiti da una pulsantiera a 24 volt. Durante la progettazione della macchina particolare cura è stata rivolta alla facilità con cui si effettuano le operazioni di pulizia, in particolare grazie alle seguenti realizzazioni tecniche:

- facile asportazione dell'elica senza l'uso di attrezzi,

- tutte le parti elettriche sono realizzate secondo un grado di protezione minima **IP 56**.

I modelli rappresentati nel presente manuale sono stati costruiti in conformità alla **Direttiva CEE 2006/42** e successive modifiche. In caso di incidente, nessuna responsabilità può essere addebitata al costruttore se la macchina è stata modificata, manomessa, privata delle protezioni di sicurezza o utilizzata per usi non previsti dal costruttore.

1.5 - Uso previsto

La macchina è stata progettata e realizzata per mescolare carne per insaccati. Deve essere utilizzata in ambienti professionali e il personale destinato all'utilizzo della macchina deve essere un operatore del settore che deve aver letto attentamente il presente manuale prima di utilizzarlo. Il mescolatore, essendo adattato alla lavorazione della carne, non richiede particolari esigenze ambientali. Si consiglia comunque di installarlo in ambienti chiusi, protetti dalle intemperie e da forti sbalzi termici.

ATTENZIONE!

Le dimensioni del prodotto da mescolare devono essere tali da essere contenuto completamente nella vasca e non superare mai il peso di 30 Kg per il 30 M e 50 Kg per il 50 M.

7 Optionals

7.1 - Gambe e ruote

In questi mescolatori è possibile montare quattro gambe munite di ruote con freno "1" Fig. 7.1.1. In questo caso si ottiene una versione da pavimento facile da movimentare manualmente grazie alle ruote.

Fare attenzione quando si sposta la macchina con gambe e ruote. Innanzi tutto ricordarsi di SBLOCCARE LE RUOTE prima di spostarla, altrimenti si rischia di rovesciare la macchina causando lesioni fisiche e danneggiando la macchina stessa. Fare attenzione inoltre al il pavimento sul quale questa scorre perché se presenta buchi, scalini, fughe larghe o caditoie, potrebbe puntarsi e ribaltarsi.

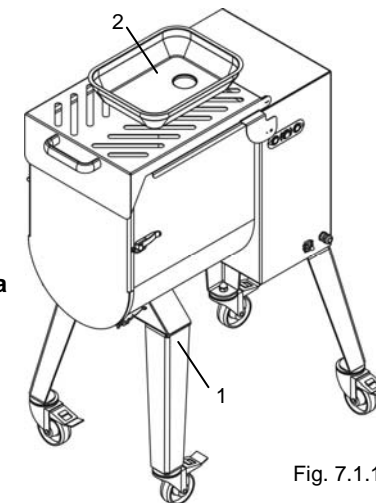


Fig. 7.1.1

7.2 - Tramoggia per aggiunta ingredienti

Sulla griglia superiore viene posizionata una tramoggia "2" Fig. 7.1.1 per facilitare l'aggiunta degli ingredienti all'impasto

8 Manutenzione

8.1 - Prescrizioni

ATTENZIONE! Ogni intervento di manutenzione e di pulizia del mescolatore deve essere eseguito solamente a macchina ferma, con la spina scollegata dalla rete elettrica. La zona ove si eseguono gli interventi di manutenzione deve essere mantenuta sempre pulita ed asciutta e ben illuminata. **Non** consentire al personale non autorizzato di intervenire sulla macchina. **Non** inserire il corpo, gli arti o le dita in aperture articolate, taglienti non controllate e senza adeguati ripari e protezioni (guanti adeguati, occhiali, ecc...) **Non** utilizzare benzina, solventi o altri liquidi infiammabili come detergenti: ricorrere invece a solventi commerciali autorizzati non tossici e non infiammabili. **Non** impegnare l'aria compressa per la pulizia della macchina. In caso di reale necessità proteggersi con occhiali aventi ripari laterali e limitare la pressione ad un massimo di 2 atm. (1,9 bar). **Non** servirsi di fiamme libere come mezzo di illuminazione quando si procede ad operazioni di verifica e di manutenzione.

8.2 - Premessa

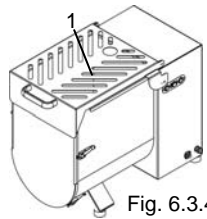
Una buona manutenzione ed un corretto uso sono requisiti indispensabili per garantire rendimento e sicurezza al mescolatore. Per garantire un regolare e costante funzionamento della macchina ed evitare inoltre il decadimento della garanzia, ogni eventuale sostituzione di componenti deve essere effettuata esclusivamente con ricambi originali.

8.3 - Controlli effettuati nei nostri stabilimenti

La macchina in Vostro possesso ha subito presso il costruttore diversi collaudi, effettuando così la corretta messa in esercizio e le dovute registrazioni.

6.3.2 - Pulizia della vasca

Con la macchina spenta, l'interruttore differenziale in posizione "0" e la spina di alimentazione elettrica sfilata, procedere alla pulizia della vasca.



- Alzare la griglia superiore "1" Fig. 6.3.4.

- Aprire le cerniere "2" Fig. 6.3.5 in modo da sbloccare il frontale "3" Fig. 6.3.5

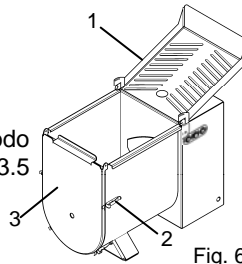
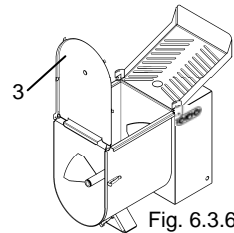


Fig. 6.3.5



- Alzare il frontale anteriore "3" Fig. 6.3.6

- Afferrare la pala "5" Fig. 6.3.7 e sfilarla tirandola frontalmente.

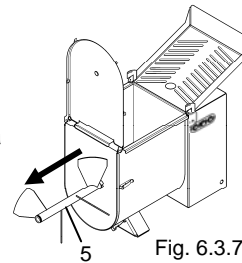


Fig. 6.3.7

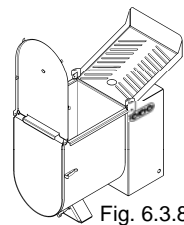


Fig. 6.3.8

- Si presenta ora una superficie liscia e facile da pulire. Fig. 6.3.8. Procedere ad una accurata pulizia della macchina e se necessario alla sua disinfezione.

- Con una spugna imbevuta in acqua e con idonei sgrassanti neutri (pH 7) e non tossici, eliminare dalla macchina e dalle pale ogni residuo di lavorazioni.

Non utilizzare benzina, solventi o altri liquidi infiammabili come detergenti; ricorrere invece a solventi commerciali autorizzati non tossici e non infiammabili.

Adeguare le protezioni da utilizzare nella pulizia e disinfezione in base al prodotto adottato. Seguire le istruzioni dei prodotti utilizzati.

6.4 - Montaggio pala

Per il montaggio della pala procedere in modo inverso a quanto descritto nel paragrafo precedente facendo attenzione a rimontare la pala nella posizione corretta.

- Afferrare la pala "1" Fig. 6.4.1 e inserirla nella vasca spingendola frontalmente.

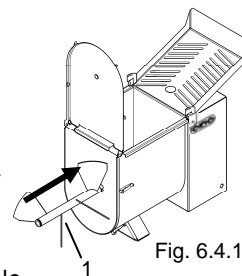


Fig. 6.4.1

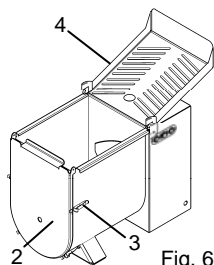


Fig. 6.4.2

- Terminata l'operazione abbassare il frontale anteriore "2" Fig. 6.4.2 e bloccarlo chiudendo le cerniere "3" Fig. 6.4.2.

- Abbassare la griglia superiore "4" Fig. 6.4.2.

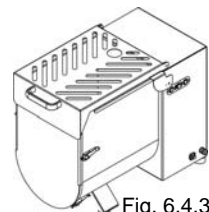


Fig. 6.4.3

1.6 - Usi non previsti

Il mescolatore deve essere utilizzato solamente per gli scopi previsti dal costruttore; in particolare:

- **Non** utilizzare la macchina per mescolare prodotti alimentari diversi da carne.
- **Non** utilizzare la macchina se non è stata correttamente installata con tutte le protezioni integre e correttamente montate per evitare il rischio di severe lesioni personali.
- **Non** accedere ai componenti elettrici senza avere in precedenza scollegato la macchina dalla linea di alimentazione elettrica: **si rischia la folgorazione.**
- **Non** lavorare prodotti in quantità superiori a quanto può essere totalmente contenuto nella vasca.
- **Non** indossare capi di vestiario non conformi alle norme antinfortunistiche. Consultare il datore di lavoro circa le prescrizioni di sicurezza vigenti ed i dispositivi antinfortunistici da adottare.
- **Non** avviare la macchina in avaria. Prima di usare la macchina, accertarsi che qualsiasi condizione pericolosa per la sicurezza sia stata opportunamente eliminata. In presenza di qualsiasi irregolarità, arrestare la macchina ed avvertire i responsabili della manutenzione.
- **Non** consentire al personale non autorizzato di intervenire sulla macchina. Il trattamento di urgenza in caso di incidente causato dalla corrente elettrica prevede in prima istanza di staccare l'infortunato dal conduttore (poiché di solito ha perso i sensi). Questa operazione è pericolosa. L'infortunato in questo caso è un conduttore: toccarlo significa rimanere folgorati. E' opportuno staccare i contatti direttamente dalla valvola di alimentazione della linea, o se ciò non fosse possibile, allontanare la vittima servendosi di materiali isolanti (bastoni di legno o di PVC, stoffa, cuoio, ecc...).
- E' opportuno fare intervenire prontamente il personale medico e ricoverare il paziente in ambiente ospedaliero.
- **Non** utilizzare la macchina in ambienti in cui vi sia presenza di gas nell'atmosfera ad alta probabilità di combustione.
- **Non** eseguire nessun intervento senza preventiva autorizzazione.
- **Rispettare** le procedure date per la manutenzione e l'assistenza tecnica.

1.7 - Dati anagrafici

Una esatta descrizione del "Modello" del "Numero di matricola" e dell' "Anno di costruzione" faciliterà risposte rapide ed efficaci da parte del ns. servizio di assistenza. Si raccomanda di indicare il modello della macchina e il numero di matricola ogni volta che si contatta tale servizio di assistenza. Rilevare i dati dalla targa rappresentata in Fig. 1.7.1. Come promemoria suggeriamo di scrivere i dati della Vs. macchina nel riquadro.

modello.....
N° di matricola
Anno di costruzione.....
Tipo

MOD:	A		
VOLT:	B	WATT:	C
HZ:	D	KG:	E
AMPS:	F	ANNO:	G
SERIAL NO:	H		
	I		

A = modello della macchina
B = Alimentazione
C = potenza motore
D = frequenza motore Hz
E = Peso
F = Amperaggio
G = Anno di costruzione
H = N° Matricola
I = Produttore
L = Codice a barre




Fig. 1.7.1

ATTENZIONE!

Non alterare per nessun motivo i dati riportati sulla targhetta.

1.8 - Protezioni e dispositivi di sicurezza

ATTENZIONE

Prima di procedere all'uso della macchina accertarsi del corretto posizionamento e dell'integrità dei dispositivi di sicurezza.

Verificare all'inizio di ogni turno di lavoro la loro presenza ed efficienza. In caso contrario avvertire il responsabile alla manutenzione.

1 -Griglia di protezione utensile.

Ha lo scopo di impedire il contatto accidentale delle mani con l'utensile. (Fig. 1.8.1)

2 -Microinterruttore (Fig. 1.8.1).

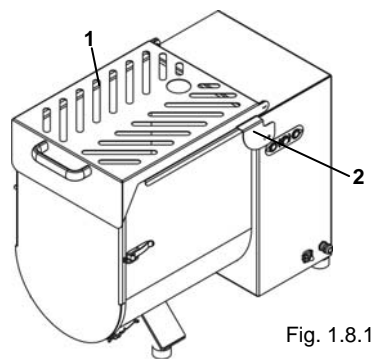


Fig. 1.8.1

ATTENZIONE!

Non manomettere in nessun caso i dispositivi di sicurezza.

5.4 - Arresto della macchina

Per eseguire l'arresto agire premendo sul pulsante "2" (arresto del motore elettrico), si spegnerà l'indicatore luminoso rosso "4". Posizionare quindi l'interruttore differenziale installato a monte della macchina in posizione "0" scollegando così il mescolatore.

5.5 - Inversione di marcia

Premere il pulsante "3" di inversione di marcia attivando così la rotazione dell'utensile nel senso opposto a quello di marcia.

Nota: Ogni volta che si termina un turno di lavoro e si intende lasciare a riposo la macchina l'interruttore differenziale deve essere lasciato in posizione "0".

6 Uso della macchina

6.1 - Prescrizioni

ATTENZIONE!

Solamente il personale autorizzato può intervenire sulla macchina.

Prima di iniziare l'uso, l'operatore deve assicurarsi che tutte le protezioni siano al loro posto e che i dispositivi di sicurezza siano presenti ed efficienti. In caso contrario spegnere la macchina e rivolgersi al preposto della manutenzione.

Assicurarsi ci sia una idonea illuminazione per garantire una corretta visibilità all'operatore. Effettuare diverse manovre a vuoto assistiti da personale specializzato al fine di acquisire la sensibilità necessaria per operare in sicurezza.

6.2 - Modalità d'impiego del mescolatore

Il mescolatore va caricato di prodotto con l'interruttore differenziale spento in posizione "0". Il prodotto da mescolare deve essere completamente contenuto all'interno della vasca di carico, facendo attenzione a non superare il peso massimo consentito. Chiudere la griglia ed eseguire le operazioni di avviamento (cap. 5).

6.3 - Svuotamento e pulizia della vasca

6.3.1 - Svuotamento della vasca

Spegnere la macchina, mettere in posizione "0" l'interruttore differenziale e sfilare la spina di alimentazione elettrica.

- Alzare la griglia superiore "1" Fig. 6.3.1.

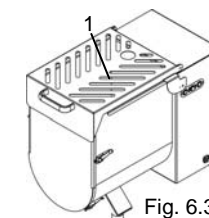


Fig. 6.3.1

- Aprire le cerniere "2" Fig. 6.3.2 in modo da sbloccare il frontale "3" Fig. 6.3.2

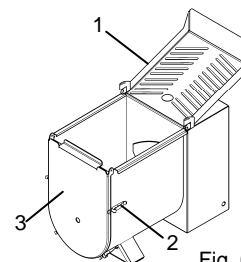


Fig. 6.3.2

- Alzare il frontale anteriore "3" Fig. 6.3.3

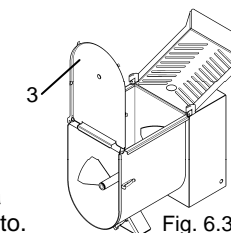


Fig. 6.3.3

- Procedere con lo svuotamento della vasca estraendo il prodotto mescolato.

5 Avviamento e arresto

5.1 - Verifica del corretto collegamento elettrico

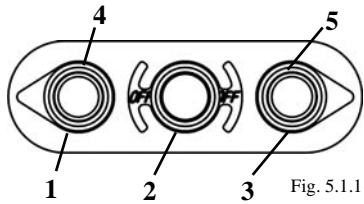


Fig. 5.1.1

Posizionare l'interruttore differenziale installato a monte della macchina, sulla posizione "1". Premere il pulsante "1" di marcia, si illuminerà l'indicatore verde "4", e subito dopo il pulsante "2" di arresto verificandone il funzionamento. Premere il pulsante "3" di inversione, si illuminerà l'indicatore verde "5", e subito dopo il pulsante "2" di arresto verificandone che il senso di rotazione sia contrario a pulsante "1".

5.2 - Verifica presenza ed efficienza delle protezioni e delle Sicurezze

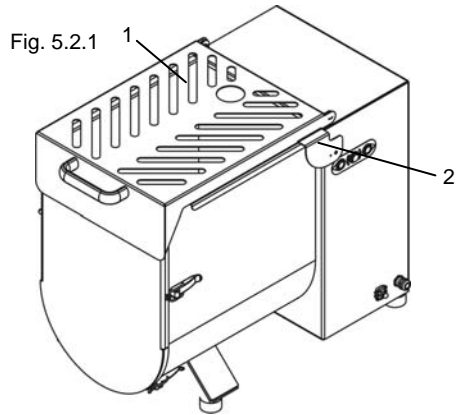


Fig. 5.2.1

1 - Griglia di protezione utensile (Fig. 5.2.1)

La verifica si effettua eseguendo un controllo visivo della presenza e integrità della griglia di protezione utensile.

2 - Microinterruttore (Fig. 5.2.1)

Con la macchina in funzione sollevare la griglia fino a quando interviene il microinterruttore ad arrestare a macchina.

Se così non fosse rivolgersi a rivenditore autorizzato o direttamente al costruttore.

ATTENZIONE! In caso di assenza, di non integrità o di scorretta regolazione dei carter, o in caso di scorretto funzionamento delle sicurezze prima elencate, spegnere la macchina ed interpellare il servizio assistenza per il ripristino della macchina.

5.3 - Avviamento della macchina

Porre l'interruttore differenziale di alimentazione della macchina dalla posizione "0" alla posizione "1". Premere il pulsante "1" di marcia attivando così la rotazione dell'utensile.

1.9 - Targhe di avvertenza e di pericolo

ATTENZIONE

Con la macchina allacciata alla rete elettrica non intervenire sui componenti elettrici. Si rischia la folgorazione. **Rispettare le avvertenze richiamate dalle targhe. L'inosservanza può causare lesioni personali fino a provocarne la morte.**

Accertarsi che le targhe siano sempre presenti e leggibili. In caso contrario applicarle o sostituirle.



Fig. 1.9.2

1.10 - Posto di lavoro

La corretta posizione che l'operatore deve occupare per ottimizzare il lavoro con il mescolatore è indicata nella Fig. 1.10.1.

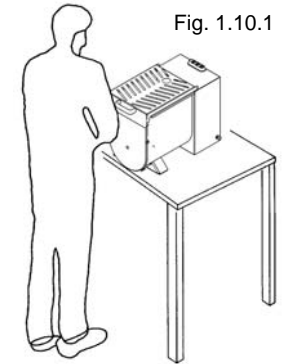


Fig. 1.10.1

1.11 - Condizioni ambientali

La macchina è prevista per funzionare nelle seguenti condizioni ambientali:

- temperatura minima ambiente: -5 °C;
- temperatura massima ambiente: +40 °C;
- umidità relativa: 50% a 40 °C.

1.12 - Illuminazione

Il luogo di installazione del mescolatore deve avere sufficiente luce naturale ed illuminazione artificiale conforme alle norme vigenti nel paese di installazione della macchina. In ogni caso, l'illuminazione deve essere conforme alle norme vigenti nel paese di destinazione della macchina e non dovrà creare riflessi pericolosi. L'illuminazione dovrà consentire una chiara lettura dei pannelli di comando e individuare chiaramente i pulsanti di avviamento e di arresto.

1.13 - Vibrazioni

Le vibrazioni che la macchina trasmette non sono significative.

1.14 - Protezioni antinfortunistiche

Non sono richieste attrezzature specifiche. Si consiglia l'utilizzo di guanti di gomma a norma antinfortunistica e adatti per lavorare gli alimenti.

2 Caratteristiche tecniche

2.1 - Parti principali

Per facilitare la comprensione del manuale sono di seguito elencati e rappresentati in Fig. 2.1.1 i principali componenti della macchina.

- 1 - Motore elettrico.
- 2 - Frontale
- 3 - Vasca.
- 4 - Utensile (pala).
- 5 - Griglia di protezione (coperchio).
- 6 - Comandi.
- 7 - Riduttore.

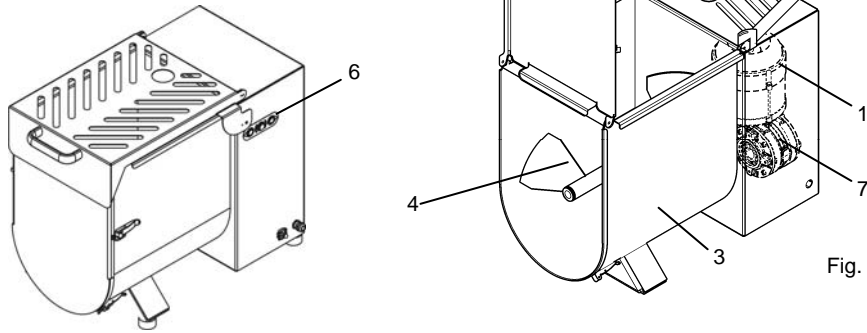


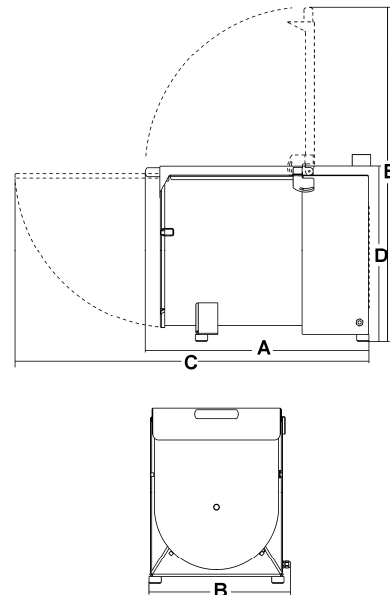
Fig. 2.1.1

2.2 - Dati tecnici

	Potenza	Dim. Vasca	Capacità
	Watt/HP	mm	Lt/Kg
30 M	1460/2	300x390	42/30
50 M	1460/2	410x480	88/50

2.3 - Dimensioni e peso della macchina

	A	B	C	D	E	Peso
	mm	mm	mm	mm	mm	kg
30 M	680	365	1120	530	975	49
50 M	750	465	1250	595	1120	61,5



3.4.1 - Macchina trifase da 400 volt 50/60 Hz e macchine trifase da 230 volt 50/60 Hz

Il mescolatore così allestito è fornito di un cavo di alimentazione di lunghezza di circa 2,5 metri e di sezione 4x1,5 mm. Allacciare il cavo alla rete di alimentazione trifase, interponendo un interruttore differenziale magnetotermico di adeguato valore. Collegare sempre il cavo di terra.

3.4.2 - Macchina monofase da 230 volt 50/60 Hz

In questo allestimento il mescolatore è fornito di cavo di alimentazione di lunghezza di circa 1,5 metri e di sezione 3x1,5 mm. Allacciare il cavo alla rete di alimentazione monofase da 220 volt 50/60 Hz interponendo un interruttore differenziale magnetotermico di giusto valore.

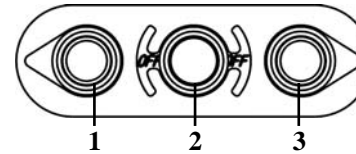
In allestimenti con voltaggi diversi da quelli citati, consultare il costruttore e in questi casi viene fornita senza spina di alimentazione.

Nel caso si debba allungare il cavo di alimentazione, utilizzare un cavo della stessa sezione di quello installato dal costruttore.

Per la verifica del corretto collegamento elettrico, vedi par. 5.1.

4 Comandi e indicatori

4.1 - Elenco comandi ed indicatori



1 - Pulsante di marcia (continuo)

- Premere per avviare la macchina.

2 - Pulsante di arresto

- Premere per arrestare la macchina.

3 - Pulsante inversione di marcia

- Permette di invertire il senso di rotazione dell'utensile (pala)

Fig. 4.1.1

3.3 - Installazione

ATTENZIONE!

La zona dove si intende installare la macchina deve essere orizzontale solida ed il piano di appoggio deve garantire il sostentamento in sicurezza.

Inoltre occorre posare la macchina mantenendo ampio spazio intorno ad essa tenendo conto delle dimensioni di appoggio indicate nella Fig. 2.4.1. Questo consente maggiore manovrabilità nelle fasi di lavoro e garantisce l'accesso nei successivi interventi di manutenzione.

Predisporre intorno alla macchina una idonea illuminazione per garantire la corretta visibilità all'operatore adibito all'utilizzo del mescolatore.

3.3.1 - Installazione

Il movimento dell'imballo deve essere eseguito con un carrello elevatore o altri macchinari simili in quanto la macchina viene fornita su bancale e protetta da un cartone.

- Togliere le due reggette che tengono fissata la scatola di cartone al bancale.
- Sfilare il cartone.
- Togliere il cellophane che avvolge la macchina ed ogni altro imballo presente all'interno.

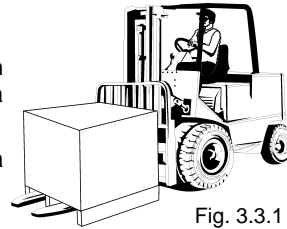


Fig. 3.3.1

3.3.2 - Smaltimento imballi

I componenti dell'imballo come cartone, nylon, legni sono prodotti assimilabili ai rifiuti solidi urbani; per questo possono essere smaltiti liberamente.

Nel caso la macchina venga consegnata in paesi dove esistono norme particolari, smaltire gli imballi secondo quanto prescritto dalle norme in vigore.

3.3.3 - Movimentazione della macchina

Sollevare la macchina con un carrello elevatore di idonea portata.

Controllare la stabilità e il posizionamento del carico sulle forche, in particolare lungo percorsi accidentati, sdruciolevoli o inclinati. Durante gli spostamenti mantenere il carico più basso possibile sia per garantire una maggiore stabilità che una maggiore visibilità. Allargare le forche del carrello per stabilizzare il più possibile la presa.

Per movimentare il mescolatore manualmente bisogna eseguire le manovre almeno in due operatori.

3.4 - Allacciamento all'impianto elettrico

ATTENZIONE!

Verificare che la corrente elettrica di alimentazione corrisponda al valore riportato sulla targa di identificazione della macchina. Ogni intervento deve essere eseguito solamente da personale specializzato ed espressamente autorizzato dal responsabile preposto. Effettuare il collegamento ad una rete provvista di presa di terra efficiente.

Fare uso di prolunghie, se necessario, adattare allo scopo che ne garantisca la sicurezza. La sezione del cavo di prolunga dovrà essere maggiore rispetto al cavo di alimentazione della macchina. Ciò eviterà surriscaldamenti pericolosi.

Evitare movimenti di piegatura e stiramenti del cavo che potrebbero interrompere i conduttori.

2.4 - Schemi elettrici

2.4.1 - Schema elettrico monofase

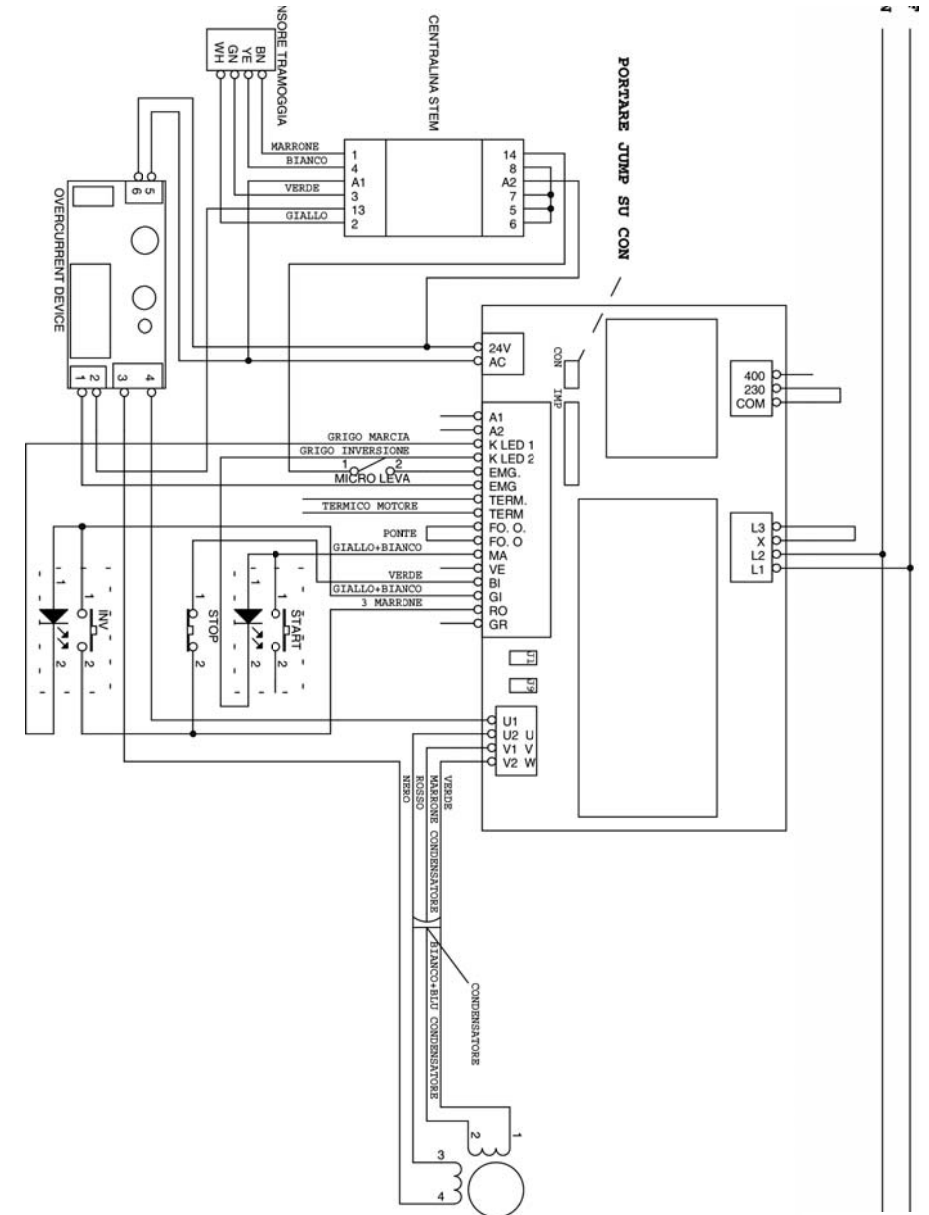


Fig. 2.4.1

2.4.2 - Schema elettrico trifase

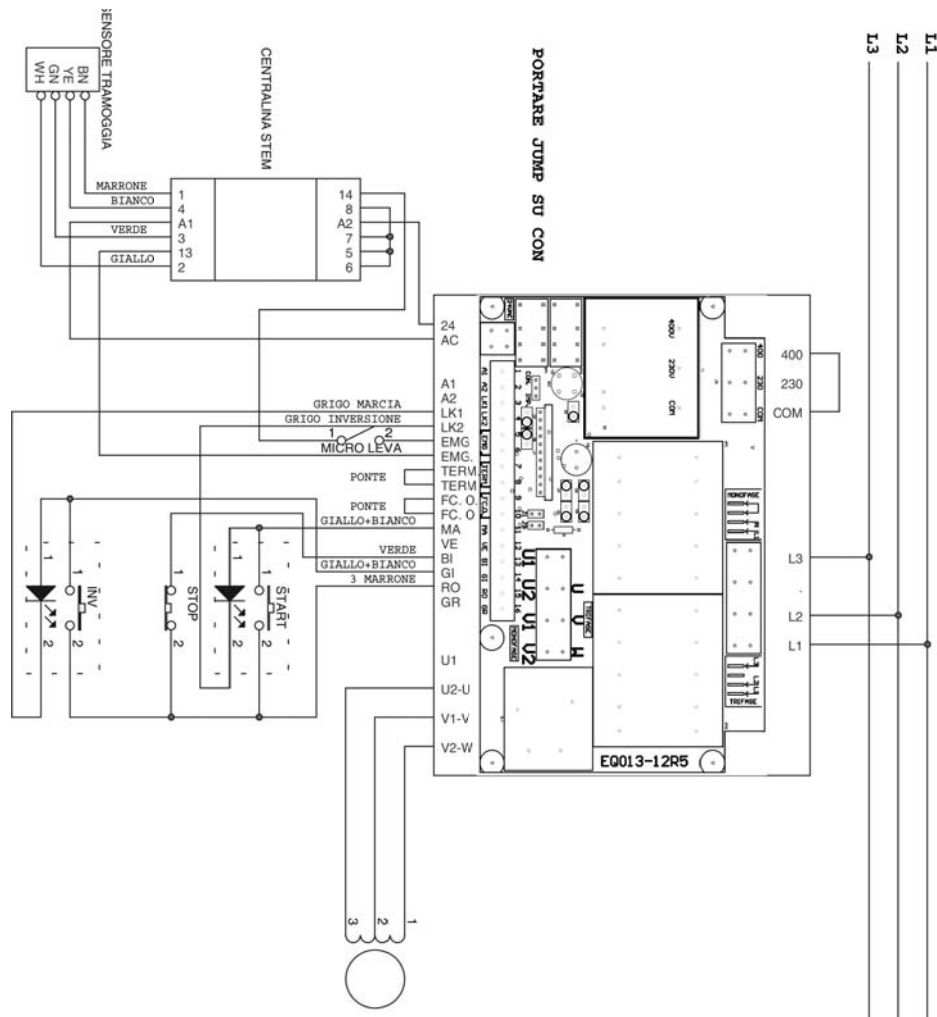


Fig. 2.4.2

2.5 - Livello del rumore emesso

I rilevamenti del rumore emesso dalla macchina indicano che il livello equivalente di rumorosità è inferiore a 70 dBA. Su richiesta, il costruttore è in grado di fornire copia della prova di rumorosità.

3 Collaudo, trasporto, consegna e installazione

3.1 - Collaudo

La macchina in vostro possesso è stata collaudata presso i nostri stabilimenti per verificarne il buon funzionamento e la corretta regolazione. Durante tale collaudo vengono effettuate prove su materiale identico a quello lavorato dall'utilizzatore.

3.2 - Consegna e movimentazione della macchina

Tutto il materiale spedito è stato accuratamente controllato prima della consegna allo spedizioniere. Salvo diversi accordi con il cliente o trasporti particolarmente onerosi, la macchina viene imballata su un bancale di legno, protetto da un cartone e reggettata. Le dimensioni dell'imballo sono riportate in Fig. 3.2.1.

Al ricevimento della macchina, verificare l'integrità dell'imballo.

In presenza di danni all'imballo, firmare al trasportatore il documento di trasporto con la notazione del tipo: "Accetto con riserva..." e la motivazione.

Aperto l'imballo, in presenza di componenti della macchina realmente danneggiati fare denuncia allo spedizioniere entro tre giorni dalla data indicata sui documenti.

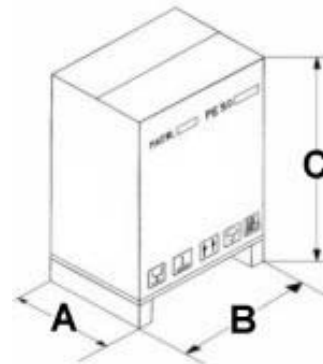


Fig. 3.2.1

Modello	Imballo (mm) (AxBxC)	Peso lordo (kg)
30 M	760 x 640 x H850	59
50 M	760 x 640 x H850	80

3.2.1 - Lista materiale in dotazione

Nell'imballo della macchina viene inserito il seguente materiale:

N° 1 manuale di uso e manutenzione (presente fascicolo).