



PRODUTTORE AUTOMATICO DI GHIACCIO A CUBETTI
ISTRUZIONI ORIGINALI

AUTOMATIC ICE-CUBE MAKER
PRODUCTEUR AUTOMATIQUE DE GLAÇONS
AUTOMATISCHE EISWÜRFELMASCHINE
PRODUCTOR AUTOMÁTICO DE HIELO EN CUBITOS
PRODUTOR AUTOMÁTICO DE GELO EM CUBOS
AUTOMATISCHE IJSBLOKJESMACHINE

ITALIANO

ENGLISH

FRANÇAIS

DEUTSCH

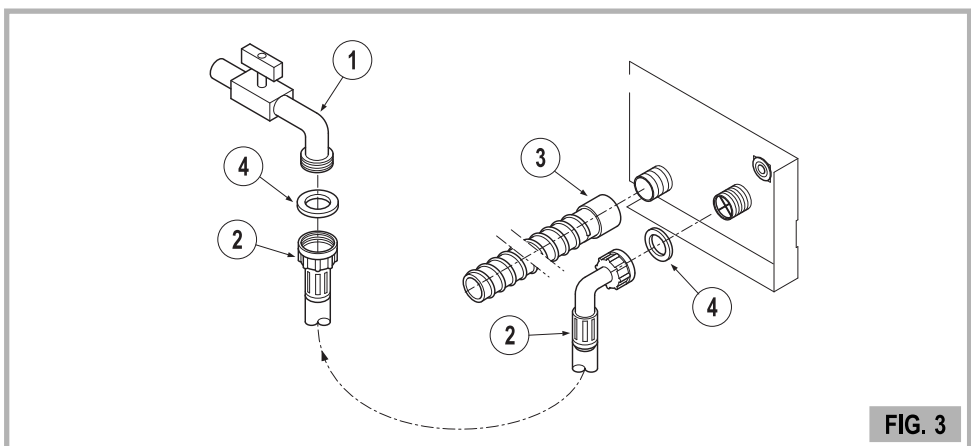
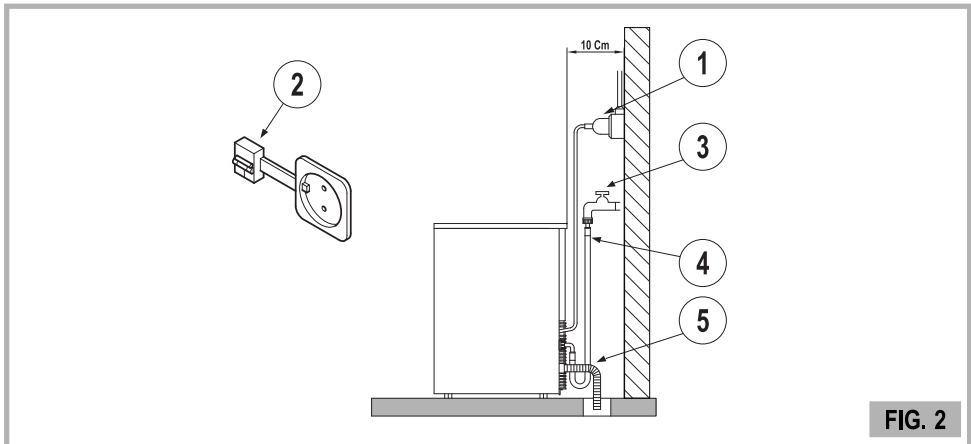
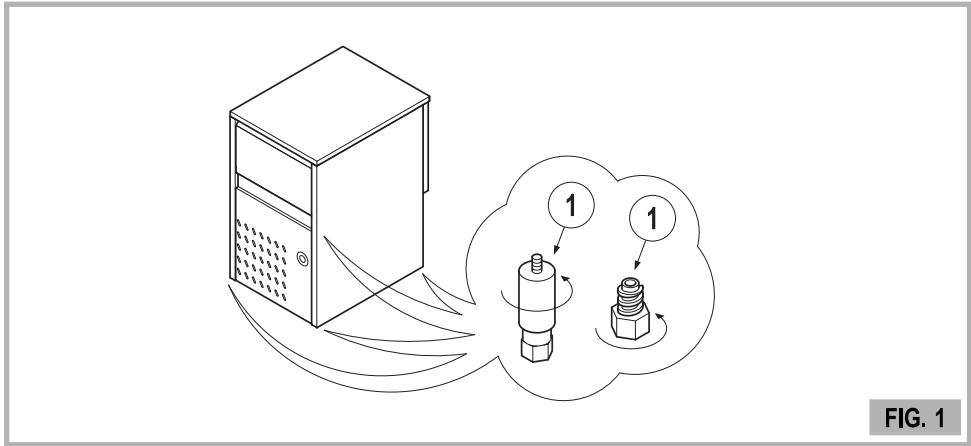
ESPAÑOL



Made in Italy



Proprietà riservata. Ogni riproduzione, parziale o completa è vietata senza autorizzazione scritta della **ditta costruttrice**. All rights reserved. No part of this publication may be reproduced without the written authorisation of the **manufacturer**. Propriété réservée. La reproduction, partielle ou complète est interdite sans autorisation écrite de la **société constructrice**. Proprietà riservata. Ogni riproduzione, parziale o completa è vietata senza autorizzazione scritta della **ditta costruttrice**. Proprietad privada. Toda reproducción, completa o parcial, está prohibida sin autorización escrita de la **empresa constructora**. Qualquer reprodução, parcial ou completa é expressamente proibida sem a autorização escrita da **empresa construtora**. Eigendomsrechten voorbehouden. Elke reproductie, geheel of gedeeltelijk, is verboden zonder voorafgaande schriftelijke toestemming van de **fabrikant**.



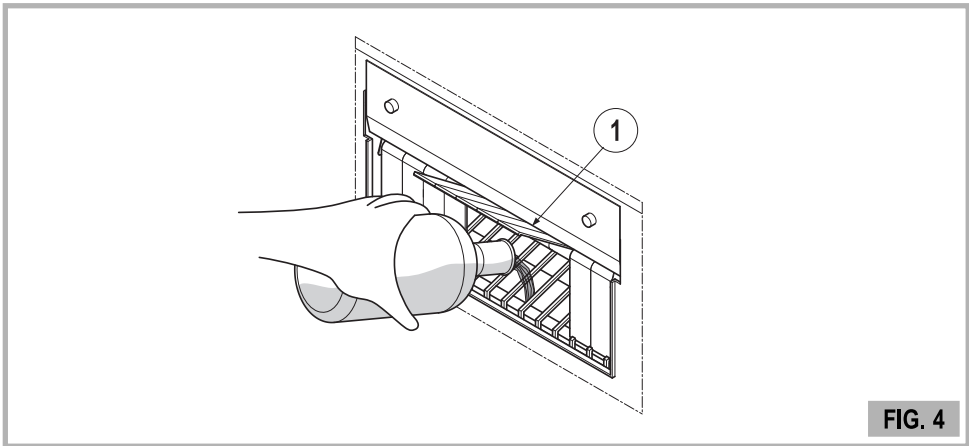


FIG. 4

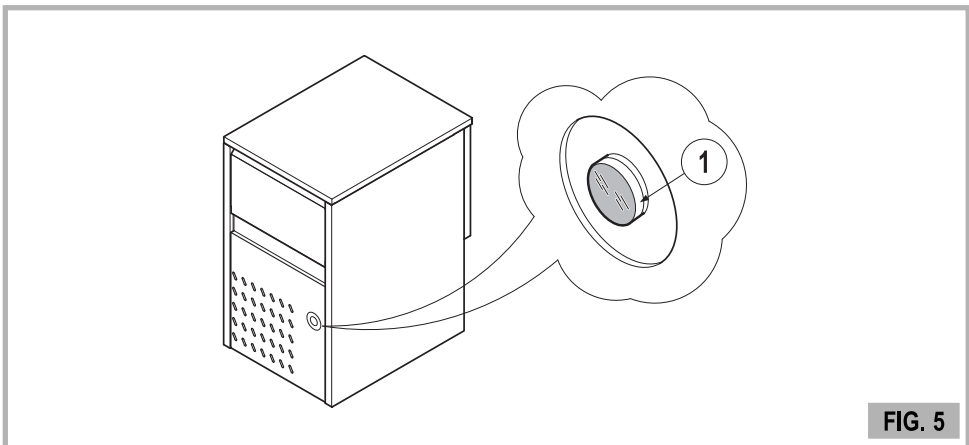


FIG. 5

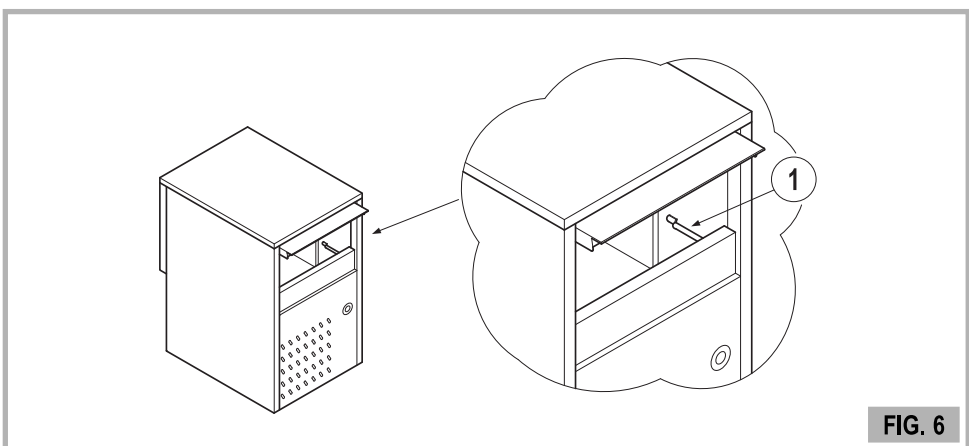
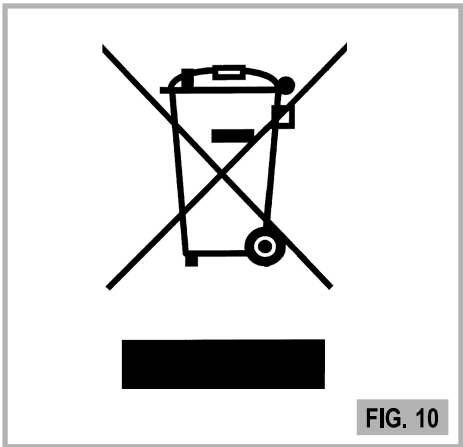
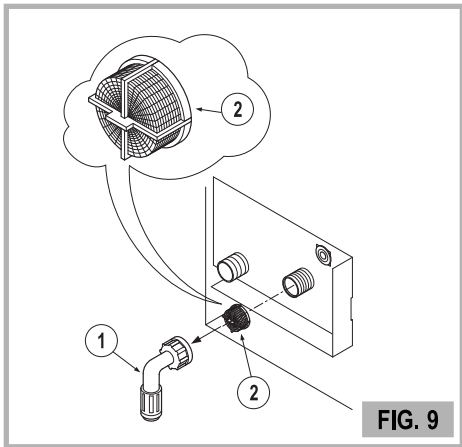
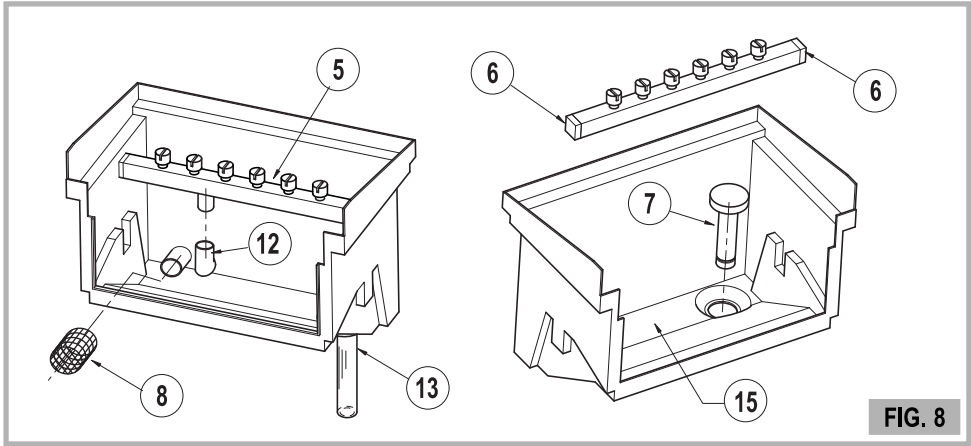
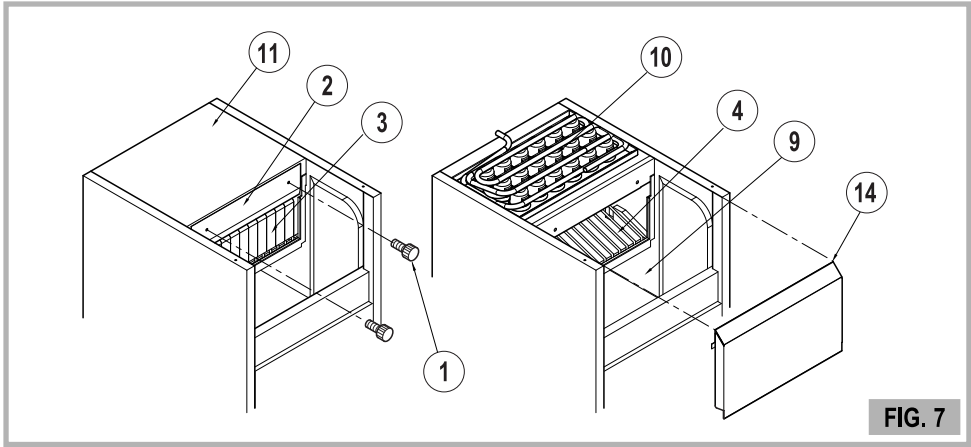


FIG. 6



PREMESSA

Vi ringraziamo per l'opportunità che ci avete dato nell'aver scelto un nostro prodotto. Siamo certi che ne rimarrete soddisfatti e che questo risponderà pienamente alle Vostre aspettative. Vi invitiamo cortesemente a prendere attenta visione del contenuto di questo manuale di installazione ed uso prima di utilizzare il prodotto acquistato.

INDICE

A. AVVERTENZE GENERALI	5
Uso corretto - Uso improprio	5
Norme di comportamento	6
In caso di dismissione	6
B. DATI TECNICI IDENTIFICATIVI	7
Targa di immatricolazione	7
Informazioni elettriche	7
Rumore	7
C. DISIMBALLO	7
Montaggio piedini e livellamento	7
D. COLLEGAMENTO - INSTALLAZIONE ED ALIMENTAZIONE	7
Collegamenti necessari al funzionamento	7
Luogo di installazione	7
Collegamento elettrico	7
Collegamento idrico	8
Collegamento tubo di carico	8
Collegamento tubo di scarico	8
E. AVVIAMENTO	8
Pulizia parti interne	8
Avviamento ciclo di produzione	8
Arresto produzione	9
Scarico cubetti	9
F. MANUTENZIONE ORDINARIA	9
Pulizia cella di produzione e vasca di raccolta ghiaccio	9
Sanitizzazione cella di produzione e vasca di raccolta ghiaccio	9
Pulizia filtro elettrovalvola	10
G. MANUTENZIONE STRAORDINARIA	10
H. RICERCA GUASTI	10
I. DEMOLIZIONE E SMALTIMENTO	11
● CONDIZIONI DI GARANZIA	11
● NOTA DEL COSTRUTTORE	11

A AVVERTENZE GENERALI

Il manuale è considerato parte integrante del "produttore automatico di ghiaccio a cubetti".

Il presente manuale di installazione uso e manutenzione deve essere custodito in un luogo sicuro, facilmente accessibile e conosciuto dall'operatore.

Nel caso di vendita dell'apparecchio, il presente manuale deve essere consegnato al nuovo utilizzatore affinché possa venire a conoscenza delle procedure di installazione, delle modalità di funzionamento e delle avvertenze d'uso e manutenzione specifiche dell'apparecchio.

Prima di installare l'apparecchio, è necessario leggere con attenzione le avvertenze e le modalità di intervento contenute nel presente manuale.

Le avvertenze contenute sono state redatte per la sicurezza di installazione, uso e manutenzione.

USO CORRETTO - USO IMPROPRIO

- Questo apparecchio è destinato a essere utilizzato in applicazioni domestiche e similari come:
 - Aree adibite a cucina in negozi, uffici e altri ambienti di lavoro;
 - Case coloniche e dai clienti in alberghi, motel e altri ambienti di tipo residenziale;
 - Ambienti di tipo bed and breakfast;
 - Catering e simili applicazioni con vendita non al dettaglio.
- Questo apparecchio è stato previsto solo ed unicamente per la produzione di cubetti di ghiaccio utilizzando acqua fredda potabile. Qualsiasi altro utilizzo è da considerarsi improprio.
- Non utilizzare il contenitore dei cubetti per raffreddare o conservare cibi o bevande. L'introduzione di oggetti nel contenitore potrebbe ostruire lo scarico causando il riempimento e successivo travaso incontrollato dell'acqua durante la produzione dei cubetti.
- Non trascinare o spingere l'apparecchio. Anche per piccoli spostamenti sollevarlo aiutandosi, qualora necessario, con opportuni mezzi di sollevamento.
- L'apparecchio non deve mai essere coricato sul fianco o capovolto.
- Non rimuovere carter, pannelli di protezione o griglie dall'apparecchio.
- Non appoggiare o lasciare canevasci, vasi o altri oggetti sopra l'apparecchio o davanti alle griglie di ventilazione.

- Aprire e chiudere lo sportello con cura facendo attenzione a non sbatterlo.
- Togliere sempre la spina dalla presa di corrente prima di iniziare qualsiasi operazione di pulizia o di manutenzione.
- Non ostruire mai le griglie di aspirazione, di ventilazione di dispersione del calore; questo, oltre a determinare un cattivo funzionamento ed un calo di rendimento, potrebbe provocare seri danni all'apparecchio.

NORME DI COMPORTAMENTO

L'uso di questo apparecchio elettrico, comporta per l'operatore l'obbligo di osservare alcune fondamentali norme di comportamento quali:

- non toccare l'apparecchio con mani o piedi bagnati o umidi o quando si è a piedi nudi sul pavimento;
- non usare prolunghe in locali in cui sia presente acqua (bagni, docce, saune, ecc...);
- non tirare il cavo di alimentazione per scollegare l'apparecchio dalla rete di alimentazione elettrica;
- Questo apparecchio non è destinato all'uso da parte di persone (bambini inclusi) con ridotte capacità fisiche, sensoriali o mentali, o mancanza di esperienza e conoscenza, a meno che non siano controllati o istruiti all'uso dell'apparecchio da una persona responsabile della loro sicurezza. I bambini devono essere supervisionati per assicurarsi che non giochino con l'apparecchio.

In caso di guasto o mal funzionamento l'operatore deve:

- *Disinserirlo dalla rete di alimentazione elettrica* portando l'interruttore generale, previsto in fase di installazione, in posizione "0" e staccare la spina dalla relativa presa di alimentazione.
- *Chiudere il rubinetto dell'acqua* di alimentazione.
- *Non eseguire nessuna riparazione dell'apparecchio.*
- *Contattare il Vs. Venditore*, che saprà consigliarvi il Centro di Assistenza Autorizzato più vicino.

Modificare o tentare di apportare modifiche a questo apparecchio fa decadere automaticamente qualsiasi forma di garanzia.

La manomissione dell'apparecchio, può determinare situazioni di pericolo per l'operatore e può provocare danni irreparabili allo stesso.

Per garantire l'efficienza ed il corretto funzionamento dell'apparecchio, è indispensabile far eseguire la manutenzione da personale qualificato ed istruito a tale mansione.

In caso di guasto Vi raccomandiamo di esigere sempre e solamente pezzi di ricambio originali.

IN CASO DI DISMISSIONE

Quando l'apparecchio non sarà più utilizzabile, si raccomanda di renderlo "inoperante". Per fare questo l'operatore dovrà:

- Scollegare l'apparecchio dalla rete di alimentazione elettrica;
- tagliare il cavo di alimentazione dall'apparecchio (dopo averlo staccato dalla rete di alimentazione elettrica).

Se l'apparecchio, prima della demolizione, viene riposto in un luogo accessibile, assicurarsi che:

- sia rimosso lo sportello al fine di evitare un possibile pericolo di intrappolamento delle mani o parti del corpo, qualora un bambino vi entri in contatto per gioco;

Durante le fasi di smontaggio e successiva demolizione, assicurarsi che:

- non venga disperso nell'ambiente il gas refrigerante contenuti nel compressore (il gas contenuto non danneggia l'ozono);
- non venga disperso nell'ambiente l'olio contenuto nel compressore;
- venga eseguito lo smaltimento ed il recupero dei materiali diversi che lo compongono, in base alle disposizioni nazionali vigenti in materia nel paese di installazione dell'apparecchio stesso.

Il costruttore non è responsabile di eventuali danni causati a persone, animali, cose e ambiente derivanti da un'installazione impropria.

B DATI TECNICI IDENTIFICATIVI**TARGA DI IMMATRICOLAZIONE:**

L'apparecchio è dotato di targa di immatricolazione ed identificazione. In essa sono riportati:

- I dati identificativi del costruttore;
- i dati identificativi macchina (modello e numero di matricola);
- i dati tecnici principali per l'uso (valori della tensione e della frequenza di alimentazione).

INFORMAZIONI ELETTRICHE:

L'apparecchio è corredato di schema elettrico applicato (attraverso foglio adesivo) sul pannello sotto la griglia anteriore. Per accedervi in caso di manutenzione, togliere tensione all'apparecchio, aprire lo sportello superiore, svitare le viti di fissaggio della griglia anteriore e sfilarla.

RUMORE:

Il livello di pressione sonora emessa dal produttore di ghiaccio durante il normale funzionamento è inferiore a 70dB(A).

C DISIMBALLO

Dopo aver tolto l'imballaggio assicurarsi che:

- L'apparecchio sia integro e non presenti difetti o presenti rotture, ammaccature o parti danneggiate (in caso di dubbio NON UTILIZZARLO e non esitare a contattare il Vs. venditore);
- tutti gli elementi dell'imballaggio (bancale in legno, cartone, sacchetti e nastri di plastica, polistirolo espanso, chiodi, ecc.) vengano raccolti e opportunamente smaltiti; evitare di lasciarli alla portata di bambini o incapaci in quanto potenziali fonti di pericolo.

MONTAGGIO PIEDINI E LIVELLAMENTO:

- Utilizzando adeguati dispositivi di sollevamento in funzione al peso, togliere l'apparecchio dal bancale di legno;
- individuare nell'imballo, i piedini di appoggio in dotazione (Fig. 1 Part. 1) ed avvitarli nelle apposite sedi predisposte sul basamento;
- agendo opportunamente sulle viti dei piedini (Fig. 1 Part. 1), con l'ausilio di una livella accertarsi che l'apparecchio sia perfettamente in bolla sia in senso longitudinale che trasversale.

D COLLEGAMENTO - INSTALLAZIONE E ALIMENTAZIONE

L'installazione deve essere effettuata in ottemperanza alle norme nazionali vigenti nel paese in cui viene installato l'apparecchio e secondo le istruzioni del costruttore.

L'installazione deve essere eseguita solo da personale professionalmente qualificato ed abilitato a tale mansione.

COLLEGAMENTI NECESSARI AL FUNZIONAMENTO (Fig.2):

L'apparecchio necessita di collegamento alla rete elettrica, idrica e di scarico acqua. Gli allacciamenti alla macchina sono previsti tramite:

- Collegamento spina elettrica (Part. 1);
- collegamento presa con interruttore differenziale salvavita (Part. 2);
- collegamento al rubinetto di alimentazione acqua potabile (Part. 3);
- collegamento al tubo di carico acqua potabile (Part. 4);
- collegamento al tubo di scarico acqua a perdere (Part. 5).

LUOGO DI INSTALLAZIONE:

E' sconsigliato posizionare l'apparecchio in vicinanza di termosifoni, stufe o in prossimità di apparecchi che disperdono calore come: lavatazze, macchina da caffè, ecc....

Nel posizionare l'apparecchio assicurarsi che:

- Non sia esposto direttamente ai raggi del sole;
- la temperatura ambiente sia compresa tra i 10°C e i 35°C;
- non sia installato in ambienti esterni;
- non venga collocato in ambienti umidi e vicini a spruzzi o getti d'acqua;
- la distanza dalle pareti laterali sia di almeno 5 cm.

COLLEGAMENTO ELETTRICO:

Prima di collegare l'apparecchio alla rete di alimentazione elettrica assicurarsi che:

- La tensione di rete corrisponda a quella indicata in targa;
- la portata elettrica dell'impianto di rete sia dimensionata alla potenza massima assorbita dall'apparecchio in fase di lavoro (vedi dati di targa);
- l'apparecchio sia collegato ad un idoneo impianto di messa a terra;

- sia predisposta a monte della presa di installazione dell'apparecchio, un apposito interruttore onnipolare (Fig. 2 Part. 2) con distanza di apertura dei contatti uguale o superiore a 3 mm (conformemente alle vigenti norme nazionali di sicurezza);
- non vi siano punti di tensione o spigoli taglienti a ridosso del cavo di alimentazione dell'apparecchio assicurandosi inoltre che non venga in nessun modo schiacciato.

Se il cavo di alimentazione è danneggiato, esso deve essere sostituito solo dal costruttore, dal suo rappresentante o da altro personale qualificato al fine di evitare potenziali pericoli.

La spina di alimentazione dell'apparecchio (Fig. 2 part. 1) deve sempre essere accessibile consentendo una veloce estrazione dalla presa in caso di necessità.

COLLEGAMENTO IDRICO:

Il collegamento alla rete idrica dovrà essere effettuato secondo le istruzioni del costruttore e da personale qualificato.



ATTENZIONE: Connettere solamente ad acqua potabile.

Prima di collegare l'apparecchio alla rete di alimentazione idrica assicurarsi che:

- l'acqua venga erogata alla temperatura compresa tra i 5 e i 35 °C;
- la pressione di esercizio sia compresa tra 0,1 MPa e 0,5 MPa (1+5bar);
- tra la rete idrica ed il tubo di carico dell'apparecchio ci sia installato un rubinetto, in modo tale da poter interrompere il passaggio d'acqua in caso di necessità (Fig. 2 Part. 3);
- in presenza di acqua particolarmente dura (superiore a 20°F), è consigliata l'installazione di un sistema di trattamento dell'acqua.
- qualsiasi elemento solido (per esempio sabbia) può essere eliminato installando un filtro meccanico che deve essere periodicamente ispezionato e pulito. Questi filtri devono essere conformi/rispondenti alle norme nazionali in vigore.

La macchina deve essere collegata alla rete idrica con il nuovo set di tubi di collegamento forniti dal produttore. I tubi già presenti (in caso di sostituzione dell'apparecchiatura) non devono essere riutilizzati.

L'impianto di alimentazione e gli eventuali dispositivi accessori, dovranno rispettare le norme vigenti in materia ed in vigore sul paese di installazione dell'apparecchio stesso.

Quando l'apparecchio è in funzione non chiudere mai l'alimentazione idrica.

COLLEGAMENTO TUBO DI CARICO (Fig.3):

Individuato il tubo di carico, eseguire nell'ordine:

- Inserire nelle due ghiera filettate del tubo di carico acqua (Fig. 3 Part. 2) le guarnizioni di tenuta (Fig. 3 Part. 4);
- avvitare, senza forzare onde evitare il rischio di rottura dei raccordi, una ghiera filettata all'uscita dell'elettrovalvola situata nella parte posteriore dell'apparecchio;
- nello stesso modo, avvitare l'altra ghiera filettata al rubinetto (Fig. 3 Part.1) di alimentazione acqua.

COLLEGAMENTO TUBO DI SCARICO (Fig.3)

Per il collegamento del tubo di scarico è opportuno prevedere che questo avvenga direttamente in sifone aperto.

Fissare quindi il tubo di scarico (Fig. 3 Part. 3) dell'acqua nell'apposita sede prevista sulla parte posteriore dell'apparecchio verificando che:

- il tubo di scarico (Fig. 3 Part. 3) sia flessibile;
- il diametro interno sia come richiesto;
- non vi siano strozzature per tutta la lunghezza del tubo;
- il tubo abbia una pendenza di almeno il 15%.

E AVVIAMENTO

PULIZIA PARTI INTERNE:

Prima della messa in funzione e con macchina non alimentata elettricamente, si consiglia di effettuare un lavaggio delle parti interne.

LAVAGGIO: Per le operazioni di lavaggio, utilizzare detersivo per stoviglie oppure acqua e aceto in soluzione. Si consiglia di non utilizzare detersivi o polveri abrasive che potrebbero danneggiare le parti interne.

RISCIACQUO: Al termine del lavaggio effettuare un accurato risciacquo con abbondante acqua fredda. All'avvio dell'apparecchio, eliminare il ghiaccio prodotto durante i primi cicli (vedi paragrafo "Operazioni di pulizia e sanitizzazione vasca raccolta ghiaccio").

AVVIAMENTO CICLO DI PRODUZIONE:

All'avvio per la prima volta dell'apparecchio e al riavvio dopo un lungo periodo di inattività, si dovrà:

- Caricare con acqua potabile la bacinella interna attraverso le bandierine (Fig. 4 Part. 1) e versando l'acqua con una bottiglia;
- aprire il rubinetto (Fig. 2 Part. 3) del tubo di carico acqua;
- inserire la spina nella presa di alimentazione e dare tensione agendo sull'interruttore (Fig. 2 Part. 2);
- avviare infine l'apparecchio premendo l'apposito interruttore (Fig. 5 Part.1). La partenza viene segnalata dall'accensione della spia del pulsante stesso.

ARRESTO PRODUZIONE:

Non appena avviato l'apparecchio, la produzione del ghiaccio avviene a ciclo continuo sino al riempimento della cella di raccolta dei cubetti. All'interno della cella di raccolta, si trova una sonda di "livello" (Fig. 6 Part. 1) la quale, non appena entra in contatto con i cubetti di ghiaccio, interviene comandando l'arresto della produzione.

SCARICO CUBETTI:

Il ciclo di lavoro riprenderà in modo automatico quando l'operatore preleva i cubetti di ghiaccio dalla cella di raccolta liberando la sonda di livello.

F MANUTENZIONE ORDINARIA

L'operatore dovrà attenersi principalmente a delle periodiche e semplici operazioni di pulizia ed interventi di manutenzione ordinaria quali:

- Pulizia e sanizzazione cella di produzione e vasca di raccolta ghiaccio (vedi Fig. 7 e 8);
- Pulizia filtro tubo entrata acqua (vedi Fig. 9 Part. 2).

L'operazione di pulizia deve essere effettuata da personale addetto, istruito per tale mansione e munito di guanti di protezione alle mani.

Prima di procedere alle operazioni di pulizia l'operatore deve portare l'apparecchio nelle condizioni di massima sicurezza togliendo opportunamente alimentazione elettrica ed idrica.

Per i modelli con condensazione ad aria, è molto importante tenere pulito il condensatore alettato.

PULIZIA CELLA DI PRODUZIONE E VASCA DI RACCOLTA GHIACCIO:

Per la pulizia utilizzare un comune detersivo per stoviglie oppure acqua e aceto in soluzione (evitare l'uso di detersivi o polveri abrasive che posso-

no danneggiare parti dell'apparecchio). Per eliminare eventuali incrostazioni, utilizzare una spugna o una spazzola con setole morbide in plastica.

La pulizia della cella di produzione e della vasca di raccolta cubetti avviene smontando e pulendo accuratamente con adeguati detersivi e acqua corrente tutte le singole parti che li compongono.

- Aprire lo sportello di accesso alla vasca;
- allentare e togliere le due viti (Fig. 7 Part. 1) di fissaggio pannello portabandierine (Fig. 7 Part. 2);
- rimuovere il pannello stesso e pulirlo; rimuovere dalla sede le bandierine (Fig. 7 Part. 3), la griglia (Fig. 7 Part. 4) e pulire il tutto accuratamente;
- togliere il tubo porta spruzzatori (Fig. 8 Part. 5) dalla propria sede, sfilare i tappi laterali (Fig. 8 Part.6) e pulire il tubo e relativi ugelli con un getto di acqua corrente;
- sfilare il "troppo pieno" (Fig. 8 Part. 7) attendere che l'acqua residua esca dalla vasca e rimuovere con una spugna eventuali residui sul fondo della bacinella lavando con acqua pulita;
- rimuovere il filtro (Fig. 8 Part. 8) nel tubo di aspirazione della pompa e pulirlo accuratamente sotto un getto di acqua corrente;
- eseguire infine una accurata pulizia del contenitore di raccolta dei cubetti (Fig. 7 Part. 9) e dell'evaporatore (Fig. 7 Part. 10) risciacquando abbondantemente con acqua corrente pulita;
- rimontare il tutto eseguendo il montaggio di tutti i componenti procedendo in senso inverso.

SANITIZZAZIONE CELLA DI PRODUZIONE E VASCA DI RACCOLTA GHIACCIO:

- Disassemblare le varie parti componenti l'unità (pannello bandierine (Fig. 7 Part. 2), nottolini di fissaggio(Fig. 7 Part. 1), scivolo cubetti (Fig. 7 Part. 4), riparo evaporatore (Fig. 7 Part. 11), rampa portaugelli (Fig. 8 Part. 5), filtro aspirazione (Fig. 8 Part. 8), manicotto per rampa (Fig. 8 Part. 12), troppo pieno (Fig. 8 Part. 7), tubo del troppopieno (Fig. 8 Part. 13) e porta (Fig. 7 Part. 14);
- immergere questi componenti nella soluzione sanificante composta da acqua e da ipoclorito di sodio in una porzione pari a 230 mg/l;
- lasciare i componenti immersi nella soluzione per 20-30 minuti;
- spennellare l' evaporatore (Fig. 7 Part. 10) con la soluzione sanificante;
- pulire le parti fisse (contenitore ghiaccio (Fig. 7 Part. 9) e contenitore acqua (Fig. 8 Part. 15) con la soluzione di sanificante;
- riassemblare poi i componenti sull' unità;
- in seguito effettuare 5 cicli da 5 minuti con pause da 5 minuti facendo circolare nella mac-

china la soluzione sanitizzante introdotta nel contenitore acqua e avendo cura di chiudere l'alimentazione idrica da rete;

- svuotare la macchina dalla soluzione sanitizzante;
- disassemblare nuovamente le parti rimovibili e risciacquarle con acqua pulita;
- risciacquare anche evaporatore e contenitori;
- effettuare un paio di cicli con acqua pulita prima di fare ghiaccio.

PULIZIA FILTRO ELETTROVALVOLA:

L'operatore addetto deve eseguire la pulizia del filtro posto sul tubo di alimentazione idrica (Fig. 9 part. 2) ogni due mesi attenendosi alle istruzioni che seguono:

- Togliere l'alimentazione elettrica all'apparecchio agendo sull'interruttore (Fig. 2 Part. 2) e staccando successivamente la spina dalla presa;
- chiudere il rubinetto (Fig. 3 Part. 1) di alimentazione idrica;
- svitare la ghiera filettata del tubo di carico acqua (Fig. 9 Part. 1);
- individuare ed estrarre il filtro (Fig. 9 Part. 2) dalla propria sede senza danneggiare l'attacco del tubo di carico acqua;
- lavare il filtro sotto un getto di acqua corrente rimuovendo tutti i residui di sporco presenti;
- verificare lo stato di usura del filtro e nel caso di rotture o deterioramento, sostituirlo;
- rimontare il filtro ed il tubo di carico acqua avendo cura di serrare senza forzare eccessivamente;
- al termine dell'operazione ripristinare l'alimentazione elettrica ed idrica all'apparecchio.

In caso di **INATTIVITA'**, se durante il periodo invernale si voglia mettere in disparte l'apparecchio, si dovrà:

- Togliere l'alimentazione elettrica all'apparecchio agendo sull'interruttore (Fig. 2 Part. 2) e staccare successivamente la spina dalla presa;
- chiudere il rubinetto (Fig. 3 Part. 1) di alimentazione idrica;
- eseguire una accurata pulizia e sanitizzazione dell'apparecchiatura (vedi operazioni di manutenzione ordinaria);
- svuotare il corpo della pompa soffiando, con aria compressa, nel tubo di adduzione dell'acqua verso gli spruzzatori.

G MANUTENZIONE STRAORDINARIA

Gli interventi di manutenzione di tipo straordinario o di "Manutenzione periodica", vengono eseguiti

esclusivamente da personale qualificato presso il Cliente o presso i Centri di Assistenza Autorizzati. Vi consigliamo di richiedere al Vs Venditore, un contratto di "Manutenzione Periodica" che preveda:

- Pulizia del condensatore (modelli standard);
- Pulizia del condensatore (modelli con condensazione ad aria);
- pulizia del filtro nel tubo di alimentazione acqua;
- pulizia della cella di produzione e della vasca di raccolta cubetti;
- controllo dello stato di carica del gas dell'impianto di raffreddamento;
- controllo del corretto svolgersi del ciclo di funzionamento;
- sanitizzazione completa dell'apparecchio.

H RICERCA GUASTI

Nel caso l'apparecchio non si avvii o qualora venga interrotta la produzione di ghiaccio, prima di richiedere l'intervento del Centro di Assistenza Vi preghiamo di eseguire le seguenti verifiche:

- **rete elettrica:** assicurarsi che la spina sia correttamente inserita, che l'interruttore (Fig. 2 Part. 2) e il pulsante (Fig. 5 Part. 1) siano entrambi in posizione "ON".
- **rete idrica:** assicurarsi che il rubinetto di alimentazione idrica (Fig. 2 Part. 3) sia "APERTO";
- **la temperatura dell'aria o dell'acqua:** siano all'interno dei valori indicati al punto D;
- **eccessivo rumore:** controllare eventuali contatti con mobili o lamiere che possano causare rumore o vibrazioni;
- **perdite di acqua:** assicurarsi che lo scarico del contenitore non sia ostruito, che i tubi di collegamento dell'acqua siano correttamente collegati e non presentino schiacciate o lesioni;
- **il filtro elettrovalvola acqua:** non sia ostruito da impurità;
- **gli spruzzatori:** non siano ostruiti da calcare o impurità.

Se i problemi dovessero permanere, si prega di portare l'apparecchio nelle condizioni di massima sicurezza, togliendo opportunamente alimentazione elettrica ed idrica e contattare il più vicino Centro Assistenza. Indicare il modello del prodotto rilevabile sulla targa dati.

DEMOLIZIONE E SMALTIMENTO

- Se si vuole eliminare questo prodotto, non gettarlo insieme ai rifiuti domestici. Esiste un sistema di raccolta differenziata in conformità alle leggi che richiedono appositi trattamenti, recupero e riciclo.
- I privati cittadini dei Paesi membri dell'UE, di Svizzera e Norvegia, potranno conferire l'apparecchiatura giunta a fine vita agli idonei centri di raccolta differenziata dei rifiuti elettronici ed elettrotecnici, oppure riconsegnarla al rivenditore al momento dell'acquisto di una nuova apparecchiatura di tipo equivalente, in ragione di uno a uno.
- Per i Paesi non citati qui sopra, si prega di prendere contatto con le autorità locali per il corretto metodo di smaltimento.
- L'adeguata raccolta differenziata dell'apparecchiatura dismessa, per l'avvio al successivo trattamento di riciclaggio, contribuisce ad evitare possibili effetti negativi sull'ambiente e sulla salute e favorisce il riciclo dei materiali di cui è composta l'apparecchiatura.
- Lo smaltimento abusivo del prodotto, da parte dell'utente, può comportare l'applicazione delle sanzioni amministrative prescritte dalle leggi applicabili.

CONDIZIONI DI GARANZIA

- Per garanzia si intende la sostituzione o la riparazione gratuita delle parti componenti l'apparecchio che risultino difettose all'origine per vizi di fabbricazione.
- Perché la garanzia sia operativa è necessario che il documento fiscale rilasciato dal Rivenditore, sia conservato unitamente al presente Libretto di Istruzioni.
- L'apparecchio è garantito per un periodo di un anno dalla data di acquisto che viene comprovata da un documento valido agli effetti fiscali, rilasciato dal rivenditore autorizzato, che attesti il nominativo del Rivenditore e la data in cui è stata effettuata la vendita.
- Per gli apparecchi per i quali è richiesto l'intervento a domicilio, l'utente è tenuto a corrispondere il "contributo per spese di trasferimento a domicilio" in vigore alla data dell'intervento.
- Non sono coperte da garanzia tutte le parti che dovessero risultare difettose a causa di negligenza o trascuratezza nell'uso (mancata osservanza delle istruzioni per il funzionamento dell'apparecchio), di errata installazione o manutenzione operate da personale non autorizzato, di danni da trasporto, ovvero di circostanze che, comunque, non possono farsi risalire a difetti di fabbricazione dell'apparecchio.
- La garanzia non copre i casi in cui il Prodotto: sia stato oggetto di un trattamento non corretto; sia stato oggetto di riparazioni, mantenimento o manipolazione da una persona non autorizzata o sia stato riparato e provvisto di parti non originali.
- Sono altresì esclusi dalle prestazioni di garanzia gli interventi inerenti l'installazione e l'allacciamento agli impianti di alimentazione, nonché le manutenzioni citate nel presente Libretto di Istruzioni.
- La garanzia è inoltre esclusa in tutti i casi di uso improprio dell'apparecchio.
- La casa costruttrice declina ogni responsabilità per eventuali danni che possono, direttamente o indirettamente, derivare a persone, cose ed animali domestici in conseguenza della mancata osservanza di tutte le prescrizioni indicate nel presente Libretto di Istruzioni e concernenti, specialmente, le avvertenze in tema di installazione, uso e manutenzione dell'apparecchio.
- Qualora l'apparecchio venisse riparato presso uno dei Centri del Servizio Assistenza Tecnica indicati dalla Casa costruttrice, i rischi di trasporto relativi saranno a carico dell'utente. Le spese di trasporto si intendono comunque a carico dell'utente.
- Le parti sostituite o riparate in virtù di questa garanzia non prolungheranno la durata della garanzia del prodotto originale.
- Il produttore non si assume nessuna responsabilità di eventuali errori di stampa.

NOTA DEL COSTRUTTORE

La ditta si riserva il diritto di apportare modifiche sia tecniche che estetiche, atte a migliorare la qualità e funzionalità dell'apparecchiatura, senza preavviso e senza l'obbligo di aggiornare tempestivamente la presente pubblicazione.

È vietata la riproduzione, anche parziale, del presente manuale di istruzioni.

INTRODUCTION

Thank you for choosing one of our products. We are certain that you will be satisfied of it and that it will fully meet your needs. Please read this manual carefully before using the product that you have bought.

CONTENTS

A. GENERAL NOTICES	12
Proper Use- Improper use	12
Safe practice	13
Decommissioning	13
B. TECHNICAL IDENTIFICATION DATA	14
Rating plate	14
Wiring Information	14
Noise	14
C. UNPACKING	14
Fitting Feet and Levelling	14
D. CONNECTION - INSTALLATION AND SUPPLIES	14
Connections required for operation	14
Place of installation	14
Wiring	14
Water pipes	15
Connecting supply pipe	15
Connecting discharge pipe	15
E. START-UP	15
Cleaning internal parts	15
Starting up production cycle	15
Stopping production	16
Ice cubes discharge	16
F. ROUTINE MAINTENANCE	16
Cleaning production cell and ice collection tray	16
Sanitizing the production cell and ice collection tray	16
Cleaning solenoid-valve filter	17
G. SPECIAL MAINTENANCE	17
H. TROUBLESHOOTING	17
I. DISPOSAL OF WASTE - DISPOSAL OF MACHINE	18
● WARRANTY CONDITIONS	18
● MANUFACTURER'S NOTE	18

A GENERAL NOTICES

This manual must be considered integral part of the "automatic ice-cube producer".

This installation, use and maintenance manual must be kept in a safe, easily accessible place for the operator.

If the appliance is sold this manual must be transferred to the new user so that he can get to know installation procedures, operating methods and

the use and maintenance notices regarding the appliance.

Before installing the appliance read carefully the notices and instructions contained in this manual.

The notices refer to safe installation, use and maintenance.

PROPER - IMPROPER USE

- This appliance is intended to be used in household and similar applications such as
 - staff kitchen areas in shops, offices and other working environments;
 - farm houses and by clients in hotels, motels and other residential type environments;
 - bed and breakfast type environments;
 - catering and similar non-retail applications.
- This appliance is designed only to produce ice cubes using cold potable water. Any other used is deemed to be improper.
- Do not use the ice-cube container to cool or store food or drink. Placing objects in the container could obstruct the discharge, thereby causing the container to fill up with water that will then overflow in an uncontrolled manner during ice-cube production.
- Do not pull or push the appliance. Use appropriate lifting gear even for minor handling.
- The appliance must never be laid on its side or upturned.
- Never remove guards, protective panels or grates from the appliance.
- Never place or leave rags, jars or other objects on the appliance or in front of the ventilation grates.
- Open and close the door carefully, taking care not to slam it.
- Always remove the plug from the power socket before embarking on any cleaning or maintenance task.

- Never obstruct the aspiration grates or heat dispersal ventilation grates because such obstructions not only impair operating efficiency and lower ice-cube production but could also seriously damage the appliance.

SAFE PRACTICE

When using this electrical appliance the operator must follow certain safe practices:

- never touch the appliance with wet or damp hands or feet or when you are barefoot on the floor;
- never use extensions in areas in which there is water (WCs, showers, saunas, etc)
- never pull the power cable to unplug the appliance from the mains supply,
- do not allow children or incompetent persons to use it.

In the event of faults or malfunctions the operator must:

- *Disconnect the appliance from the power supply by turning the master switch that has been installed to position "0" and removing the plug from the relative power socket.*
- *Shut off the stopcock.*
- *Do not carry out any repairs on the appliance.*
- *This appliance is not intended for use by persons (including children) with reduced physical, sensory or mental capabilities, or lack of experience and knowledge, unless they have been given supervision or instruction concerning use of the appliance by a person responsible for their safety. Children should be supervised to ensure that they do not play with the appliance.*

Modifying or attempting to modify this appliance automatically voids all warranty rights.

Tampering with the appliance may jeopardise the operator and may cause to the appliance irreparable damage.

To ensure the efficiency and correct operation of the appliance, maintenance must be carried out by qualified persons who are trained in such tasks.

If faults arise we recommend to use only manufacturer's original spare parts.

DECOMMISSIONING

When the appliance can no longer be used it must be made 'inoperative'. To do so the operator must:

- disconnect the appliance from the mains power supply;
- cut the power cable off the appliance (after disconnecting it from the power supply).

If the appliance is placed in an accessible place before decommissioning, make sure that:

- the door is removed in order to ensure that a child's hands or parts of its body cannot be trapped in the appliance if the child should come into contact with the appliance whilst playing.

During dismantling and subsequent decommissioning make sure that:

- the refrigerating gases in the compressor are not dispersed in the environment (the gas does not harm the ozone layer);
- the oil contained in the compressor is not dispersed in the environment;
- the different materials that make up the appliance are sorted into categories so that they can be disposed of or recycled according to the regulations in force in the country in which the appliance was installed.

The manufacturer is not liable for any harm to persons, animals, property and the environment caused by incorrect installation.

B TECHNICAL IDENTIFICATION DATA**RATING PLATE:**

The appliance has a rating plate that shows:

- the data identifying the manufacturer;
- the data identifying the machine (model and serial number)
- main technical data for use (voltage values and supply frequency).

WIRING INFORMATION:

The appliance has a wiring diagram (affixed by means of an adhesive sheet) that is affixed to the panel underneath the front grille. To access it for maintenance, switch off and unplug the appliance, open the top door, loosen the screws of the front grille and remove it.

NOISE:

The acoustic pressure generated by the ice-cube maker during normal operation is lower than 70dB(A).

C UNPACKING

After unpacking, make sure that:

- the appliance is undamaged and does not have faults or cracks, dents or damaged parts (if you have any doubts, DO NOT USE IT and do not hesitate to contact your dealer);
- all the parts of the packing (wooden pallet, cardboard, plastic bags and tape, expanded polystyrene, nails, etc) must be collected and disposed of properly; keep them out of the reach of children or irresponsible persons because they are potential sources of danger.

FITTING FEET AND LEVELLING

- Use lifting gear that is appropriate to the weight of the appliance to lift the appliance off the wooden pallet.
- Find the support feet supplied (Fig. 1 Part 1) and screw them into the seats on the base.
- Use the screws of the feet (Fig. 1 Part 1) and a spirit level to ensure that the appliance is perfectly levelled on both the vertical and horizontal planes.

D CONNECTION - INSTALLATION AND SUPPLIES

The installation must comply with the regulations in force in the place in which the appliance is installed in accordance with the manufacturer's instructions.

The installation must be carried out only by professionally qualified persons who are authorised to perform such tasks.

CONNECTIONS REQUIRED FOR OPERATION (Fig.2):

The appliance needs to be connected to the electric power, water supply and discharge.

The machine is connected by means of:

- electric plug (Part 1);
- socket with safety cutout switch (Part 2);
- potable water supply stopcock (Part 3);
- potable water supply pipe (Part 4);
- connection to water drip discharge pipe (Part 5).

PLACE OF INSTALLATION:

The appliance should not be positioned near radiators, cookers or near appliances that give off heat such as: dishwashers, coffee percolators, etc,

When positioning the appliance, make sure that:

- it is not exposed to direct sunlight;
- the ambient temperature is between 10°C and 35°C;
- it is not installed outside;
- it is not located in wet environments near sprays or jets of water;
- the distance from the side walls is at least 5 cm.

WIRING:

Before connecting the appliance to the power supply make sure that:

- the mains power supply is compatible with the rated voltage;
- the mains power supply installation is adequate for the maximum voltage absorbed by the appliance during the operating phase (see rating-plate values);
- the appliance is connected to a suitable earth (ground) system;
- a cutout switch is positioned upstream of the

appliance's installation point (Fig. 2 Part 2) with an opening distance of the contacts that is at least 3 mm (in compliance with current safety regulations);

- if the replacement of the standard supplied plug is needed, this operation must be effected by professionally qualified personnel authorised to perform this task (Fig. 2 part 1);

If the supply cord is damaged, it must be replaced by the manufacturer, its service agent or similarly qualified persons in order to avoid a hazard.

The appliance's power plug (Fig. 2 part 1) must always be accessible to ensure that it can be rapidly removed if necessary.

WATER PIPES:

The connection to the mains water supply must be carried out by qualified personnel in compliance with the manufacturer's instructions.



WARNING: Connect to potable water supply only.

Before connecting the appliance to the mains water supply make sure that:

- the water is supplied at a temperature between 5 and 35 °C;
- operating pressure is between 0.1 MPa and 0.5 MPa (1-5bar);
- between the mains water supply and the appliance's supply pipe a stopcock is installed so that the water supply can be disconnected if required (Fig. 2 Part 3);
- where the feed water is particularly hard (more than 20°F), it is advisable to install a water treatment system.
- any solid particles (e.g., sand) may be eliminated by installing a mechanical filter, which must be periodically inspected and cleaned. These filters must be in compliance with the relevant national standards in force.

The new hose-sets supplied with the appliance are to be used and that old hose-sets should not be reused. The new hose-sets supplied with the appliance are to be used and that old hose-sets should not be reused.

The supply system and any accessory devices must comply with the relevant regulations and with the regulations in force in the country in which the appliance is installed.

Never cut off the water supply whilst the appliance is operating.

CONNECTING SUPPLY PIPE (Fig.3):

Identify the supply pipe and follow this procedure:

- insert the seal washers (Fig. 3 Part 4) into the two threaded nuts of the water supply pipe (Fig. 3 Part 2);
- screw on a threaded nut at the solenoid valve outlet located at the rear of the appliance without overtightening to prevent the risk of breakage of the joints;
- tighten the other threaded nut on the water supply stopcock (Fig. 3 Part 1).

CONNECTING DISCHARGE PIPE (Fig.3)

To connect the discharge pipe ensure that it is connected in an open trap.

Then fix the water discharge pipe (Fig. 3 Part 3) in the relevant seat on the rear part of the appliance, checking that:

- the discharge pipe (Fig. 3 Part 3) is flexible;
- the internal diameter is as requested;
- there is no pinching along the pipe;
- the pipe gradient is at least 15%.

E

START-UP

CLEANING INTERNAL PARTS:

Before starting up, and before the machine is connected to the electric power supply, the internal parts should be washed.

WASHING: for washing operations, use washing-up detergent or water and vinegar solution. Do not use abrasive detergents or powders that might damage the internal parts.

RINSING: After washing, rinse thoroughly with plenty of cold water. When starting up the appliance, remove the ice produced during the first cycles (see paragraph "*Cleaning and disinfecting ice-collection tray*").

START-UP OF PRODUCTION CYCLE:

When starting up the appliance for the first time or starting up after a long period of inactivity:

- Pour some potable water into the bowl inside using a bottle, access through the flags (Fig. 4 Part 1);
- open the tap (Fig. 2 Part 3) of the water supply pipe;
- plug in and switch on (Fig. 2 Part 2);
- press the switch to power up the appliance (Fig. 5 Part 1). When the appliance starts the switch will light up.

STOPPING PRODUCTION

As soon as the appliance is started up ice is produced continuously until the ice-cube chamber has been filled up. Inside the collection cell there is a 'level' probe (Fig. 6 Part 1) that stops production as soon as it makes contact with the ice cubes.

ICE-CUBE DISCHARGE

The work cycle will resume automatically as soon as the operator picks up the ice cubes from the collection cell so that the level probe is no longer obstructed.

F ROUTINE MAINTENANCE

The operator must perform simple regular cleaning and routine maintenance tasks:

- cleaning and sterilisation of production cell and ice-cube collection tray (see Figs. 7 and 8);
- cleaning water-intake pipe filter (see Fig. 9 Part 2).

Cleaning must be carried out by authorised personnel trained in such tasks and wearing protective gloves.

Before embarking on cleaning operations the operator must make the appliance completely safe by disconnecting the power and water supplies.

The finned condenser of models with air condensation must be kept clean.

CLEANING PRODUCTION CELL AND ICE-COLLECTING TRAY

For cleaning, use washing-up detergent or water and vinegar solution. Do not use abrasive

detergents or powers that might damage the internal parts. To eliminate any incrustation, use a sponge or brush with soft plastic bristles.

To clean the production cell and the ice-cube collection tray, dismantle and thoroughly clean all the individual parts that make it up with detergent and running water.

- Open the tray access door;
- loosen and remove the two pawl (Fig. 7 Part 1) fixing the flag support assembly (Fig. 7 Part 2); remove the panel and clean it;
- remove the flags from the panel (Fig. 7 Part 3), the chute (Fig. 7 Part 4) and clean everything thoroughly;
- remove the sprayers bar ass. (Fig. 8 Part 5) from the seat, remove the side plugs (Fig. 8 Part 6) and clean the bar and relative sprayers with a jet of running water;
- remove the overflow (Fig. 8 Part 7) wait for the excess water to flow out of the tray and use a sponge to remove any residues from the bottom of the tank and wash with clean water;
- remove the suction filter (Fig. 8 Part 8) from the pump's aspiration pipe and clean it thoroughly under a jet of running water;
- finally, thoroughly clean the ice bin (Fig. 7 Part 9) and the evaporator (Fig. 7 Part 10), than rinse thoroughly with clean running water;
- refit all parts by following the disassembly procedure in the reverse order.

SANITIZING THE PRODUCTION CELL AND ICE COLLECTING TRAY

- Disassemble the machine various parts (flags support assembly (Fig. 7 Part. 2), pawls (Fig. 7 Part. 1), ice cubes chute (Fig. 7 Part. 4), evaporator cover (Fig. 7 Part. 11), sprayers bar ass. (Fig. 8 Part. 5), suction filter (Fig. 8 Part. 8), bar pipe (Fig. 8 Part. 12), overflow (Fig. 8 Part. 7), overflow pipe (Fig. 8 Part. 13) and door (Fig. 7 Part. 14).
- dip all machine parts into the sanitizing solution (230 mg/L sodium hypochlorite in water);
- leave them soaking for 20-30 minutes;
- brush the sanitizing solution all over the evaporator (Fig. 7 Part. 10)
- clean the fixed machine parts (ice bin (Fig. 7 Part. 9) and water tank (Fig. 8 Part. 15) with the sanitizing solution;
- reassemble all machine parts;

- pour the sanitizing solution into the water tank and carry out 5 working cycles of 5 minutes each, at 5 minutes interval, letting the solution run through the whole machine (taking care to shut off water at the mains first);
- drain the sanitizing solution off the machine;
- disassemble once again all removable parts and rinse them with clean water;
- rinse also evaporator (Fig. 7 Part. 10), ice bin (Fig. 7 Part. 9) and water tank (Fig. 8 Part. 15);
- go through a couple of working cycles with clean water before you start making ice.

CLEANING SOLENOID-VALVE FILTER

The operator must clean the filter on the water supply pipe (Fig. 9 part 2) every two months in accordance with these instructions:

- switch off the appliance (Fig. 2 Part 2) and then unplug it;
- shut off the stopcock (Fig. 3 Part 1);
- loosen the threaded nut of the water supply pipe (Fig. 9 Part 1);
- identify and extract the filter (Fig. 9 Part 2) from its seat without damaging the water-supply pipe fitting;
- wash the filter under a jet of running water to remove all residual dirt;
- check the wear of the filter and replace it if it is damaged or in poor condition;
- refit the filter and the water supply pipe but do not overtighten;
- at the end of the operation, restore the appliance's power and water supplies.

If the appliance is **NOT GOING TO BE USED** for some time, for example during the winter:

- switch off the appliance (Fig. 2 Part 2) and unplug it;
- shut off the stopcock (Fig. 3 Part 1);
- clean and disinfect the appliance thoroughly (see routine maintenance operations);
- empty the pump body by blowing compressed air through the water supply pipe towards the sprayers.

G SPECIAL MAINTENANCE

Special and routine maintenance must be carried out only by qualified persons on the customer's premises or at the Authorised Service Centres.

We recommend that you ask your dealer for a 'Routine Maintenance Agreement', which will comprise:

- condenser cleaning (standard models);
- condenser cleaning (models with air condensation);
- cleaning filter in water supply pipe;
- cleaning production cell and ice-cube collection tray;
- checking gas in cooling system;
- checking operating cycle;
- complete disinfecting of appliance.

H TROUBLESHOOTING

If the appliance does not start up or if ice production is interrupted, before contacting the Authorised Service Centre make the following checks:

- **electrical system:** make sure that the plug has been correctly inserted and that the switch (Fig. 2 Part 2) and the pushbutton (Fig. 5 Part 1) are both in the 'ON' position
- **water system:** make sure that the stopcock (Fig. 2 Part 3) is 'OPEN';
- **air or water temperature:** should be within range indicated in point D;
- **excessive noise:** check for contact with furniture or sheet metal that could cause noise or vibrations;
- **water leaks:** make sure that the discharge is not blocked, the water-supply pipes are correctly connected and that they are not crushed or damaged;
- **the water solenoid valve filter:** make sure also that is not clogged up;
- **the sprayers:** make sure that they are not clogged up with scale or impurities.

If problems persist, make the appliance completely safe by disconnecting electric and water supplies and contact the nearest Authorised Service Centre. Quote the product model shown on the rating plate.

I DISPOSAL OF WASTE - DISPOSAL OF MACHINE

- If you want to discard this product do not dispose of it together with ordinary home waste. There is a differentiated refuse collection system governed by laws that require proper treatment and recycling of materials.
- Private citizens of EU member states, Switzerland and Norway can take obsolete equipment at the end of its useful life to suitable differentiated collection centres for electrical and electronic waste, or alternatively take it back to the dealer when they buy a new equivalent piece of equipment (1:1 ratio).
- For any country not mentioned above, please contact your local authorities for the correct waste disposal procedure.
- A suitably differentiated collection of discarded equipment, followed by recycling, helps prevent negative effects on health and the environment and favours recycling of materials.
- Any unauthorized disposal carried out by the user will be subject to sanctions as provided for by current local regulations.

WARRANTY CONDITIONS

- The document valid for tax purposes issued by the dealer must be kept together with the manual, in order to keep the warranty valid.
- A warranty is defined as the replacement or repair free of charge of parts of the appliance that are defective because of manufacturing faults.
- The appliance is guaranteed for a period of one year from the date of purchase, proof of which is provided by a document that is valid for tax purposes, issued by the authorised dealer. The document must indicate the dealer's name and the selling date.
- If service visits for appliances should be needed, the user must pay the "call-out charge" in use at the moment of the assistance.
- The warranty does not extend to parts that are faulty due to negligence or careless use (failure to comply with operating instructions), incorrect installation or maintenance carried out by unauthorised persons, shipping damage or circumstances that are not due to manufacturing faults in the appliance.
- The warranty does not cover cases in which the product: has been incorrectly used; has been repaired, serviced or handled by an unauthorised person or has been repaired and fitted with non-approved spare parts.
- The warranty does not cover the installation of the water and electric power supplies or the maintenance mentioned in this manual.
- Any improper use of the appliance also voids this warranty.
- The manufacturer declines all responsibility for direct or indirect harm to persons, things and domestic animals that may arise due to failure to comply with the prescriptions set out in this manual and in particular the instructions regarding installation, use and maintenance of the appliance.
- If the appliance is repaired by one of the Authorised Service Centres specified by the manufacturer the relative transport risks shall be borne by the user. Transport costs shall always be borne by the user.
- Replacing or repairing of parts under the terms of this warranty shall not extend the duration of the warranty of the original product.
- The manufacturer assumes no responsibility for any printing errors.

MANUFACTURER'S NOTICE

The manufacturer reserves the right to make any technical or aesthetic modifications that will improve the quality and efficiency of the appliance without prior notice and without having to update this manual.

No part of this manual may be reproduced.

INTRODUCTION

Nous vous remercions pour avoir choisi un de nos produits. Nous sommes certains que vous en serez satisfaits et qu'il répondra pleinement à vos exigences. Nous vous invitons à prendre connaissance du contenu de ce manuel d'installation et d'utilisation avant d'utiliser ce produit

INDEX

A. INSTRUCTIONS GENERALES	19
Utilisation correcte - Utilisation impropre	19
Normes de comportement	20
En cas de mise hors service définitive	20
B. DONNEES TECHNIQUES D'IDENTIFICATION	21
Plaque d'identification	21
Caractéristiques électriques	21
Bruit	21
C. DEBALLAGE	21
Montage des pieds d'appui et mise à niveau	21
D. CONNEXIONS - INSTALLATION ET ALIMENTATION	21
Connexions nécessaires au fonctionnement	21
Lieu d'installation	21
Branchement électrique	21
Raccordement hydrique	22
Raccordement du tube d'alimentation	22
Raccordement du tube d'écoulement	22
E. MISE EN SERVICE	22
Nettoyage des parties internes	22
Démarrage du cycle de production	22
Arrêt de la production	23
Evacuation des glaçons	23
F. ENTRETIEN ORDINAIRE	23
Nettoyage de la chambre de production et de la cuvette de récupération des glaçons	23
Assainissement de la chambre de production et de la cuvette de récupération des glaçons	23
Nettoyage du filtre de l'électrovanne	24
G. ENTRETIEN EXTRAORDINAIRE	24
H. RECHERCHE DES PANNES	24
I. TRAITEMENT DES DECHETS - DEMOLITION DE LA MACHINE	25
● CONDITIONS DE GARANTIE	25
● NOTE DU CONSTRUCTEUR	25

A INSTRUCTIONS GENERALES

Le manuel est considéré comme faisant partie intégrante du "producteur automatique de glaçons".

Le présent manuel d'installation, d'utilisation et d'entretien doit être conservé dans un lieu sûr, facilement accessible et connu de l'opérateur.

En cas de vente de l'appareil, le présent manuel doit être remis au nouvel utilisateur afin qu'il puisse prendre connaissance des procédures d'installation, des modalités de fonctionnement et des instructions d'utilisation et d'entretien spécifiques de l'appareil. Avant d'installer l'appareil, il est nécessaire de lire avec attention les instructions et les modalités d'intervention contenues dans le présent manuel. Les instructions contenues dans le présent manuel ont été rédigées pour la sécurité d'installation, d'utilisation et d'entretien.

UTILISATION CORRECTE UTILISATION IMPROPRE

- Cet appareil est destiné à un usage domestique et dans le cadre d'applications similaires telles que :
 - Cuisines du personnel dans les magasins, bureaux et autres environnements de travail.
 - Fermes et utilisation par les clients des hôtels, motels et autres environnements de type résidentiel.
 - Chambres d'hôtes.
 - Restauration-catering et applications similaires avec vente non au détail.
- Cet appareil été prévu exclusivement pour la production de glaçons en utilisant de l'eau froide potable. Toute autre utilisation doit être considérée impropre.
- Ne pas utiliser le récipient des glaçons pour refroidir ou conserver des aliments ou des boissons. L'introduction d'objets dans le récipient risquerait d'obstruer l'orifice d'évacuation en provoquant le remplissage et le débordement successif de l'eau durant la production de glaçons.
- Ne pas traîner ni pousser l'appareil. Même pour de petits mouvements, le soulever en se servant, le cas échéant, de moyens de levage appropriés.
- L'appareil ne doit jamais être couché sur le côté ni retourné.
- Ne pas retirer des carters, panneaux de protection ou des grilles de l'appareil.

- Ne pas poser ni laisser de broderies, vases ou autres objets sur l'appareil ou devant les grilles de ventilation.
- Ouvrir et fermer la porte en prenant soin de ne pas la faire claquer.
- Retirer toujours la fiche de la prise de courant avant de commencer n'importe quelle opération de nettoyage ou d'entretien.
- Ne jamais obstruer la grille d'aspiration, de ventilation ou de dissipation de la chaleur ; ceci entraînerait non seulement un mauvais fonctionnement et une perte de rendement, mais causerait de sérieux dommages à l'appareil.

NORMES DE COMPORTEMENT

L'utilisation de cet appareil électrique implique pour l'opérateur l'obligation de respecter certaines normes fondamentales de comportement :

- Ne pas toucher l'appareil avec les mains ou les pieds mouillés ou humides ou quand on a les pieds nus sur le sol ;
- Ne pas utiliser de rallonges dans des locaux où l'eau est présente (salles de bain, douches, saunas, etc.) ;
- Ne pas tirer sur le câble d'alimentation pour débrancher l'appareil du réseau d'alimentation électrique ;
- Cet appareil ne doit pas être utilisé par des personnes (enfants inclus) ayant des capacités physiques, sensorielles ou mentales réduites, ou manquant d'expérience et de connaissances, à moins qu'elles soient contrôlées ou formées à l'utilisation de l'appareil par une personne responsable de leur sécurité. Les enfants doivent être surveillés pour s'assurer qu'ils ne jouent pas avec l'appareil.

En cas de panne ou de mauvais fonctionnement, l'opérateur doit :

- *Débrancher l'appareil du réseau d'alimentation électrique* en plaçant l'interrupteur général, prévu en phase d'installation, sur la position "0" et débrancher la fiche de la prise de courant correspondante.
- *Fermer le robinet de l'eau d'alimentation.*
- *N'effectuer aucune réparation sur l'appareil.*
- *Contactez votre Vendeur*, qui sera en mesure de vous conseiller le centre de S.A.V. agréé le plus proche.

Modifier ou tenter d'apporter des modifications à cet appareil entraîne l'annulation automatique de toute forme de garantie

L'altération de l'appareil peut entraîner des situations de danger pour l'opérateur et peut provoquer des dommages irréparables sur celui-ci.

Pour garantir l'efficacité et le fonctionnement correct de l'appareil, il est indispensable de faire effectuer l'entretien par un personnel qualifié et formé pour cette fonction.

En cas de panne, nous vous conseillons d'exiger toujours et exclusivement des pièces de rechange d'origine.

EN CAS DE MISE HORS SERVICE DEFINITIVE

Quand l'appareil ne sera plus utilisable, il est conseillé de le rendre "inopérant". Pour cela, l'opérateur devra :

- Débrancher l'appareil du réseau d'alimentation électrique ;
- Couper le câble d'alimentation de l'appareil (après l'avoir débranché du réseau d'alimentation électrique).

Si l'appareil, avant sa démolition, est placé dans un endroit accessible, s'assurer que :

- La porte a été enlevé afin d'éviter un éventuel risque de se faire prendre les mains ou d'autres parties du corps, au cas où un enfant y accéderait en jouant ;

Durant les phases de démontage et de démolition successive, s'assurer que :

- Le gaz frigorigène contenu dans le compresseur ne soit pas dispersé dans l'environnement (le gaz contenu ne détériore pas l'ozone) ;
- L'huile contenue dans le compresseur ne soit pas déversée dans l'environnement ;
- L'élimination et la récupération des différents matériaux qui composent l'appareil soient exécutées conformément aux dispositions nationales en la matière, en vigueur dans le pays d'installation de l'appareil.

Le constructeur n'est pas responsable d'éventuels dommages causés aux personnes, animaux, choses et à l'environnement, lesquels découleraient d'une installation impropre.

B DONNÉES TECHNIQUES D'IDENTIFICATION

PLAQUE D'IDENTIFICATION :

L'appareil est muni d'une plaque de matricule et d'identification. Elle comporte :

- Les données d'identification du constructeur ;
- Les données d'identification de la machine (modèle et numéro de matricule) ;
- Les données techniques principales pour l'utilisation (valeurs de la tension et de la fréquence d'alimentation).

CARACTÉRISTIQUES ÉLECTRIQUES :

L'appareil est muni d'un schéma électrique appliqué (au moyen d'une feuille adhésive) sur le panneau situé sous la grille avant. Pour y accéder en cas d'entretien, couper l'alimentation électrique de l'appareil, ouvrir la porte supérieure, dévisser la vis de fixation de la grille avant et l'extraire.

BRUIT:

Le niveau de pression sonore émise par l'appareil de production de glaçon durant fonctionnement normal est inférieur à 70dB(A).

C DÉBALLAGE

Après avoir retiré l'emballage, s'assurer que :

- L'appareil est intact et ne présente pas de défauts ni de cassures, bosselures ou de parties endommagées (en cas de doute, NE PAS L'UTILISER et ne pas hésiter à contacter votre vendeur) ;
- Tous les éléments de l'emballage (support en bois, carton, sachets et rubans en plastique, polystyrène expansé, clous, etc.) soient récupérés et éliminés de manière appropriée ; éviter de les laisser à la portée des enfants ou de personnes incapables car ce sont des sources potentielles de danger.

MONTAGE DES PIEDS D'APPUI ET MISE A NIVEAU :

- En utilisant des moyens de levage appropriés en fonction du poids, retirer l'appareil de son support en bois ;
- Repérer dans l'emballage les pieds d'appui four-

nis de série (Fig. 1, Réf. 1) et les visser dans les sièges correspondants prévus dans le socle ;

- En agissant de manière appropriée sur les pieds d'appui (Fig. 1, Réf. 1), à l'aide d'un niveau, vérifier que l'appareil est parfaitement aplomb aussi bien en direction longitudinale que transversale.

D CONNEXIONS - INSTALLATION ET ALIMENTATION

L'installation doit être effectuée dans le respect des normes nationales en vigueur dans le pays où l'appareil est installé et conformément aux instructions du constructeur.

L'installation doit être effectuée exclusivement par un personnel professionnellement qualifié et autorisé à cette fonction.

CONNEXIONS NECESSAIRES AU FONCTIONNEMENT (Fig.2) :

L'appareil nécessite la connexion au réseau électrique, hydrique et d'évacuation de l'eau. Les raccordements à l'appareil sont prévus de la manière suivante :

- Connexion de la fiche électrique (réf. 1) ;
- Connexion de la prise avec disjoncteur différentiel de protection (réf. 2) ;
- Raccordement au robinet d'alimentation d'eau potable (réf. 3) ;
- Raccordement au tube d'écoulement de l'eau potable (réf. 4) ;
- Raccordement au tube d'écoulement de l'eau d'égout (réf. 5).

LIEU D'INSTALLATION :

Il est déconseillé de positionner l'appareil à proximité de radiateurs, poêles ou à proximité d'appareils qui dégagent de la chaleur, tels que : lave-vaisselles, machines à café, etc.

Lors du positionnement de l'appareil, s'assurer que :

- Il ne soit pas exposé directement aux rayons du soleil ;
- La température ambiante soit comprise entre 10°C et 35°C ;
- Il ne soit pas installé à l'extérieur ;
- Il ne soit pas installé dans des locaux humides ou à proximité de jets d'eau ;
- La distance par rapport aux parois latérales soit d'au moins 5 cm.

BRANCHEMENT ÉLECTRIQUE :

Avant de brancher l'appareil au réseau d'alimentation électrique, s'assurer que :

- La tension du secteur corresponde à celle indiquée sur la plaque d'identification ;

- La puissance électrique de l'installation du secteur soit dimensionnée pour la puissance maximale absorbée par l'appareil en phase de production (voir les données sur la plaque) ;
- L'appareil soit connecté à une installation appropriée de mise à la terre ;
- En amont de la prise d'installation de l'appareil soit prévu un disjoncteur omnipolaire (Fig. 2, Réf. 2) avec une distance d'ouverture des contacts égale ou supérieure à 3 mm (conformément aux normes nationales de sécurité en vigueur) ;
- S'il était nécessaire de remplacer la fiche (Fig. 2, réf. 1) fournie de série avec l'appareil, l'opération doit être effectuée par un personnel professionnellement qualifié et autorisé pour cette fonction ;
- Il n'y ait pas de points de tension ou des arêtes vives sur le câble d'alimentation de l'appareil, en s'assurant en outre qu'il ne soit écrasé d'aucune manière.

Si le câble d'alimentation est endommagé, pour le remplacer s'adresser exclusivement au fabricant, à son représentant ou à un personnel qualifié, afin d'éviter des dangers potentiels.

La fiche d'alimentation de l'appareil (Fig. 2, réf. 1) doit toujours être accessible pour permettre un débranchement rapide de la prise de courant le cas échéant.

RACCORDEMENT HYDRIQUE :

Le raccordement au réseau hydrique devra être effectué suivant les instructions du constructeur et par un personnel qualifié.

ATTENTION : Raccorder exclusivement au réseau d'eau potable.

Avant de raccorder l'appareil au réseau d'alimentation d'eau, s'assurer que :

- L'eau soit distribuée à une température comprise entre 5 et 35 °C ;
- La pression d'exercice soit comprise entre 0,1 MPa et 0,5 MPa (1-5bars) ;
- Entre le réseau hydrique et le tube de remplissage de l'appareil, un robinet soit prévu pour permettre l'interruption du passage de l'eau le cas échéant (Fig. 2, Réf. 3) ;
- en présence d'eau particulièrement dure (au-dessus de 20°F), l'installation d'un système de traitement de l'eau est recommandée.
- tout élément solide (par exemple du sable) peut être éliminé en installant un filtre mécanique qui doit être périodiquement inspecté et nettoyé. Ces filtres doivent être conformes / conformes aux réglementations nationales en vigueur.

La machine doit être raccordée au réseau d'eau potable au moyen du nouveau set de tuyaux de raccordement fourni par le fabricant.

Les tuyaux déjà présents (en cas de remplacement de l'appareil) ne doivent pas être réutilisés.

L'installation d'alimentation et les éventuels dispositifs accessoires devront respecter les normes en la matière et en vigueur dans le pays d'installation de l'appareil.

Quand l'appareil est en service, ne jamais couper l'alimentation de l'eau.

RACCORDEMENT DU TUBE D'ALIMENTATION (Fig.3):

Après avoir localisé le tube d'écoulement, effectuer dans l'ordre les opérations suivantes :

- Installer dans les deux bagues du tube d'alimentation de l'eau (Fig. 3, Réf. 2) les joints d'étanchéité (Fig. 3, Réf. 4) ;
- Visser, sans forcer afin d'éviter le risque de rupture des raccords, une bague filetée sur la sortie de l'électrovanne située à l'arrière de l'appareil ;
- De même, visser l'autre bague filetée sur le robinet (Fig. 3, Réf.1) d'alimentation de l'eau.

RACCORDEMENT DU TUBE D'ÉCOULEMENT (Fig.3)

Pour le raccordement du tube d'écoulement, il convient de prévoir que celui-ci s'effectue directement en siphon ouvert.

Fixer donc le tube d'écoulement (Fig. 3, Réf. 3) de l'eau dans le siège correspondant prévu à l'arrière de l'appareil, en vérifiant que :

- Le tube d'écoulement (Fig. 3, Réf. 3) est flexible ;
- Le diamètre intérieur est celui exigé ;
- Il n'existe aucun étranglement sur toute la longueur du tube ;
- Le tube a une pente d'au moins 15%.

E MISE EN SERVICE

NETTOYAGE DES PARTIES INTERNES:

Avant la mise en service et avec l'appareil isolé de l'alimentation électrique, il est toujours conseillé d'effectuer un lavage des parties internes.

LAVAGE: Pour les opérations de lavage, utiliser un détergent pour la vaisselle ou une solution d'eau et de vinaigre. Il est conseillé de ne pas utiliser de détergents ou de poudres abrasives susceptibles de détériorer les parties internes.

RINÇAGE: A la fin du lavage, effectuer un rinçage soigneux avec beaucoup d'eau froide. Lors du démarrage de l'appareil, jeter les glaçons produits durant les premiers cycles (voir paragraphe «Opérations de nettoyage et de désinfection de la cuvette de récupération des glaçons»).

DEMARRAGE DU CYCLE DE PRODUCTION :

Lors du démarrage de l'appareil pour la première fois ou lors du redémarrage après une longue période d'inactivité, il faudra :

- Remplir la cuvette interne avec un petit d'eau potable en accédant à travers les lamelles en plastique (Fig. 4, Réf. 1) et en versant l'eau avec une bouteille ;
- Ouvrir le robinet (Fig. 2, Réf. 3) du tube d'arrivée de l'eau ;
- Introduire la fiche dans la prise d'alimentation et mettre sous tension en agissant sur l'interrupteur (Fig. 2, Réf. 2) ;
- Démarrer enfin l'appareil en appuyant sur l'interrupteur correspondant (Fig. 5, Réf. 1). Le démarrage est signalé par l'allumage du témoin lumineux sur le bouton lui-même.

ARRÊT DE LA PRODUCTION :

Dès que l'appareil a démarré, la production de glaçons s'effectue en cycle continu jusqu'au remplissage de la chambre de récupération des glaçons. A l'intérieur de la chambre de récupération se trouve une sonde de "niveau" (Fig. 6, Réf. 1) laquelle, dès qu'elle se trouve en contact avec les glaçons, intervient en commandant l'arrêt de la production.

EVACUATION DES GLAÇONS :

Le cycle de travail reprendra de manière automatique quand l'opérateur aura prélevé les glaçons dans la chambre de récupération en libérant la sonde de niveau.

F ENTRETIEN ORDINAIRE

L'opérateur devra se conformer essentiellement à des opérations de nettoyage simples et périodiques et à des interventions d'entretien ordinaire suivante:

- Nettoyage et désinfection de la chambre de production et de la cuvette de récupération des glaçons (voir Fig. 7 et 8) ;
- Nettoyage du filtre d'arrivée d'eau (voir Fig. 9, Réf. 2) ;

L'opération de nettoyage doit être effectuée par un personnel préposé, formé pour cette fonction et portant des gants de protection aux mains.

Avant de procéder aux opérations de nettoyage, l'opérateur doit mettre l'appareil dans les conditions de sécurité maximale en coupant les alimentations électrique et de l'eau.

Pour les modèles avec condensation à air, il est très important de garder propre le condenseur à ailettes.

NETTOYAGE DE LA CHAMBRE DE PRODUCTION ET DE LA CUVETTE DE RECUPERATION DES GLAÇONS

Pour le nettoyage, utiliser un détergent pour la vaisselle ou une solution d'eau et de vinaigre (éviter l'emploi de détergents ou de poudres abrasives susceptibles de détériorer des pièces de l'appareil). Pour éliminer d'éventuelles incrustations, utiliser une éponge ou une brosse avec des poils souples en plastique.

Le nettoyage de la chambre de production et de la cuvette de récupération des glaçons s'effectue en démontant et en nettoyant soigneusement avec des détergents appropriés et de l'eau courant toutes les pièces individuelles qui les composent.

- Ouvrir la porte d'accès à la cuvette ;
- desserrer et retirer les deux cliquettes de fixation (Fig. 7, Réf. 1) du panneau de support des lamelles en plastique (Fig. 7, Réf. 2) ; retirer le panneau et le nettoyer ;
- retirer de leur siège les lamelles en plastique (Fig. 7, Réf. 3), la grille (Fig. 7, Réf. 4) et nettoyer l'ensemble soigneusement ;
- retirer le tube de support des injecteurs (Fig. 8, Réf. 5) de son siège, extraire les bouchons latéraux (Fig. 8, Réf. 6) et nettoyer le tube et les buses avec un jet d'eau courante ;
- extraire le "trop-plein" (Fig. 8, Réf. 7), attendre que l'eau résiduelle sorte de la cuvette et enlever avec une éponge les éventuels résidus sur le fond de la cuvette en lavant avec de l'eau propre ;
- retirer le filtre (Fig. 8, Réf. 8) dans le tube d'aspiration de la pompe et le nettoyer soigneusement sous un jet d'eau courante ;
- effectuer enfin un nettoyage soigné du cuve glaçons (Fig. 7, Réf. 9) et de l'évaporateur (Fig. 7, Réf. 10) en rinçant abondamment avec de l'eau courante propre ;
- remonter l'ensemble en effectuant le montage de tous les composants dans l'ordre inverse.

ASSAINISSEMENT DE LA CHAMBRE DE PRODUCTION ET DE LA CUVETTE DE RECUPERATION DES GLAÇONS :

- Désassembler les différentes parties composant l'unité (panneau (Fig. 7 Réf. 2), cliquets de fixation (Fig. 7 Réf. 1), goulotte glaçons (Fig. 7 Réf. 4), protection évaporateur (Fig. 7 Réf. 11), rampe porte-injecteurs (Fig. 8 Réf. 5), filtre aspiration (Fig. 8 Réf. 8), manchon pour rampe (Fig. 8 Réf. 12), trop-plein (Fig. 8 Réf. 7), tube du trop-plein (Fig. 8 Réf. 13) et porte (Fig. 7 Réf. 14) ;

- immerger ces composants dans la solution assainissante composée d'eau et hypochlorite de sodium selon une proportion égale à 230 mg/l ;
- laisser les composants immergés dans cette solution pendant 20-30 minutes ;
- badigeonner l'évaporateur (Fig. 7 Réf. 10) avec la solution assainissante ;
- nettoyer les parties fixes (cuve glaçons (Fig. 7 Réf. 9) et cuvette eau (Fig. 7 Réf. 15) avec la solution assainissante ;
- réassembler ensuite les composants sur l'unité ;
- effectuer ensuite 5 cycles de 5 minutes avec des pauses de 5 minutes en faisant circuler dans la machine la solution assainissante introduite dans la cuvette eau et en veillant à fermer l'alimentation hydrique du réseau ;
- vider la machine de la solution assainissante ;
- désassembler à nouveau les parties amovibles et les rincer avec de l'eau propre ;
- rincer aussi l'évaporateur (Fig. 7 Réf. 10) et les cuve glaçons (Fig. 7 Réf. 9) ;
- effectuer une paire de cycles avec de l'eau propre avant de produire des glaçons.

NETTOYAGE DU FILTRE DE L'ELECTROVANNE :

L'opérateur préposé doit effectuer le nettoyage du filtre prévu sur le tube d'alimentation d'eau (Fig. 9, Réf. 2) tous les deux mois, en suivant les instructions ci-dessous :

- Couper l'alimentation électrique de l'appareil en intervenant sur l'interrupteur (Fig. 2, Réf. 2) et en débranchant ensuite la fiche de la prise de courant ;
- Fermer le robinet (Fig. 3, Réf. 1) d'alimentation d'eau ;
- Dévisser la bague fileté du tube d'alimentation en eau (Fig. 9, Réf. 1) ;
- Localiser et extraire le filtre (Fig. 9, Réf. 2) de son siège sans détériorer le raccord du tube d'alimentation d'eau ;
- Laver le filtre sous un jet d'eau courante en éliminant tous les résidus de saleté présents ;
- Vérifier l'état d'usure du filtre et, en cas de rupture ou de détérioration, le remplacer ;
- Remonter le filtre et le tube d'alimentation d'eau en prenant soin de serrer sans forcer de manière excessive ;
- Au terme de l'opération, rétablir l'alimentation électrique et hydrique de l'appareil.

En cas d'**INACTIVITE**, si on souhaite ranger l'appareil durant les mois d'hiver, il faudra :

- Couper l'alimentation électrique en agissant sur l'interrupteur (Fig. 2, Réf. 2) et débrancher ensuite la fiche de la prise de courant.
- Fermer le robinet (Fig. 3, Réf. 1) d'alimentation de l'eau ;
- Effectuer un nettoyage soigné et une désinfection de l'appareillage (voir opérations d'entretien ordinaire) ;

- Vider le corps de la pompe en soufflant avec de l'air comprimé dans le tube d'amenée de l'eau vers les buses.

G ENTRETIEN EXTRAORDINAIRE

Les interventions de type extraordinaire ou "d'entretien périodique" sont effectuées exclusivement par un personnel qualifié auprès du Client ou dans des Centres S.A.V. Autorisés.

Nous vous conseillons de demander à votre Vendeur un contrat "d'entretien périodique" qui prévoit :

- Nettoyage du condenseur (modèles standard) ;
- Nettoyage du condenseur (modèles avec condensation par air) ;
- Nettoyage du filtre dans le tube d'alimentation d'eau ;
- Nettoyage de la chambre de production et de la cuvette de récupération des glaçons ;
- Contrôle de l'état de charge du gaz de l'installation de réfrigération ;
- Contrôle du déroulement correct du cycle de fonctionnement ;
- Désinfection totale de l'appareil.

H RECHERCHE DES PANNES

Si l'appareil ne démarre pas ou si la production de glaçons est interrompue, avant de demander l'intervention du Centre de S.A.V., nous vous prions de bien vouloir effectuer les contrôles suivants :

- **Réseau électrique** : s'assurer que la fiche est correctement branchée, que l'interrupteur (Fig. 2, Réf. 2) et le bouton (Fig. 5, Réf. 1) sont tous les deux en position "MARCHE".
- **Réseau hydrique** : s'assurer que le robinet d'alimentation d'eau (Fig. 2, Réf. 3) est "OUVERT" ;
- **La température de l'air ou de l'eau** : sont comprises dans les valeurs limites indiquées au point D ;
- **Bruit excessif** : contrôler d'éventuels contacts avec des meubles ou des tôles susceptibles de provoquer du bruit ou des vibrations ;
- **Fuites d'eau** : s'assurer que l'écoulement du récipient n'est pas obstrué, que les tubes de raccordement de l'eau sont correctement raccordés et ne présentent pas d'écrasements ou de fissures ;
- **Le filtre de l'électrovanne de l'eau** : n'est pas obstrué par des impuretés ;
- **Les buses** : ne sont pas obstruées par du calcaire ou des impuretés.

Si les problèmes devaient persister, nous Vous prions de placer l'appareil dans les conditions de sécurité maximale en coupant de manière appropriée les alimentations électrique et hydrique et de contacter le centre S.A.V. le plus proche. Indiquer le modèle du produit inscrit sur la plaque d'identification.

I TRAITEMENT DES DECHETS - DEMOLITION DE LA MACHINE

- Lorsque l'on souhaite éliminer ce produit, il est recommandé de ne pas le jeter avec les déchets domestiques. Il existe un système de tri sélectif conformément aux lois qui exigent des traitements spécifiques, récupération et recyclage.
- Les citoyens des pays membres de l'UE, de la Suisse et de la Norvège, pourront confier l'appareil arrivé à la fin de sa vie aux centres appropriés de tri sélectif des déchets électroniques et électrotechniques, ou bien le remettre au revendeur au moment de l'achat d'un nouvel appareil de type correspondant, en raison d'un à un.
- Pour les pays non mentionnés ci-dessus, nous vous prions de bien vouloir prendre contact avec les autorités locales pour connaître la méthode correcte d'élimination.
- Le tri sélectif approprié des appareils inutilisés, pour les destiner au traitement successif de recyclage, contribue à éviter tous effets négatifs sur l'environnement et sur la santé, et favorise le recyclage des matériaux dont se composent les appareils.
- L'élimination non autorisée du produit de la part de l'utilisateur, peut entraîner l'application des sanctions administratives prescrites par les lois applicables en la matière.

CONDITIONS DE GARANTIE

- Pour que la garantie soit efficace, il est nécessaire que le document fiscal délivré par le Revendeur soit conservé avec le présent manuel d'instructions.
- Par garantie, on entend le remplacement ou la réparation gratuite des pièces composant l'appareil qui sont défectueuses à cause de défauts de fabrication.
- L'appareil est garanti pour une période d'un an à compter de la date d'achat qui est établie par un document valable du point de vue fiscal, délivré par le revendeur autorisé, qui atteste le nom du Revendeur et la date à laquelle la vente a eu lieu.
- Pour les appareils pour lesquels l'intervention à domicile est exigée, l'utilisateur est tenu de payer le "tarif pour les frais de déplacement à domicile" en vigueur à la date de l'intervention.
- La garantie ne couvre pas les pièces qui sont défectueuses à cause d'une négligence ou d'un laisser-aller dans l'utilisation (non respect des instructions pour le fonctionnement de l'appareil), d'une installation erronée ou d'un entretien exécuté par un personnel non autorisé, de dommages subis durant le transport ou de circonstance qui, dans tous les cas, ne peuvent pas être reliées à des défauts de fabrication de l'appareil.
- La garantie ne couvre pas les cas dans lesquels le Produit : a fait l'objet d'un traitement non correct ; a fait l'objet de réparations, entretiens ou manipulations par une personne non autorisée ou a été réparé et muni de pièces qui ne sont pas des pièces de rechange d'origine.
- Sont également exclues des prestations de garantie les interventions inhérentes à l'installation et au raccordement aux installations d'alimentation, ainsi que les opérations d'entretien mentionnées dans le présent manuel d'instructions.
- La garantie est exclue en outre dans tous les cas d'usage impropre de l'appareil.
- Le constructeur décline toute responsabilité pour d'éventuels dommages qui peuvent être causés, directement ou indirectement, à des personnes, choses et animaux domestiques comme conséquence du non respect de toutes les prescriptions indiquées dans le présent manuel d'instructions et concernant, spécialement, les instructions en matière d'installation, d'utilisation et d'entretien de l'appareil.
- Si l'appareil est réparé auprès d'un des Centres de S.A.V. indiqués par le constructeur, les risques de transport correspondants seront à la charge de l'utilisateur. Les frais de transport s'entendant dans tous les cas à la charge de l'utilisateur.
- Les pièces remplacées ou réparées dans le cadre de cette garantie ne prolongeront pas la durée de la garantie du produit d'origine.
- Le producteur n'assume aucune responsabilité pour d'éventuelles erreurs d'impression.

NOTE DU CONSTRUCTEUR

La société se réserve le droit d'apporter des modifications aussi bien technique qu'esthétiques, susceptibles d'améliorer la qualité et la fonctionnalité de l'appareil, sans préavis et sans obligation de mettre à jour en temps utile la présente publication.

La reproduction, même partielle, du présent manuel d'instructions est interdite.

EINLEITUNG

Wir danken Ihnen für die Wahl unseres Produktes. Wir sind sicher, dass Sie mit dem Gerät zufrieden sein werden und, dass es Ihre Erwartungen vollends erfüllen wird. Wir bitten Sie, die vorliegende Installations- und Gebrauchsanleitung vor der ersten Inbetriebnahme sorgfältig zu lesen.

INHALTSVERZEICHNIS

A. ALLGEMEINE HINWEISE	26
Sachgemäßer Gebrauch – unsachgemäßer Gebrauch	26
Verhaltensrichtlinien	27
Im Falle einer Abschaffung	27
B. TECHNISCHE KENNDATEN	28
Fabrikschild	28
Elektrische Informationen	28
Lärmbelastung	28
C. AUSPACKEN	28
Montage der Nivellierfüße	28
D. ANSCHLUSS - INSTALLATION UND VERSORGUNG	28
Zum Betrieb erforderliche Anschlüsse	28
Installationsort	28
Elektrischer Anschluss	28
Wasseranschluss	29
Anschluss der versorgungsleitung	29
Anschluss der abflussleitung	29
E. INBETRIEBNAHME	29
Reinigung des Innenbereichs	29
Anlauf des Produktionszyklus	29
Produktionsstopp	30
Eiswürfelwurf	30
F. WARTUNG	30
Reinigung der Gefrierzelle und des Eisvorratsbehälters	30
Hygienisier von Produktionszelle und eissammelwanne	30
Reinigung des Magnetventil-Filters	31
G. AUSSERPLANMÄSSIGE WARTUNG	31
H. FEHLERSUCHE	31
I. ABFALLENTSORGUNG - DEMONTAGE DER MASCHINE	32
● GARANTIEBEDINGUNGEN	32
● ANMERKUNG DES HERSTELLERS	32

A ALLGEMEINE HINWEISE

Die Betriebsanleitung ist fester Bestandteil des "automatischen Eiswürfelbereiters".

Die vorliegende Betriebsanleitung für Installation, Gebrauch und Wartung muss an einem sicheren, leicht zugänglichen und dem Anwender bekannten Ort aufbewahrt werden.

Im Verkaufsfall muss die vorliegende Betriebsanleitung an den neuen Besitzer weiter gegeben werden, damit dieser sich mit dem Installationsvorgang, den Funktionsmodalitäten und den gerätespezifischen Gebrauchs- und Wartungsanweisungen vertraut machen kann. Vor der Installation des Gerätes müssen die in dieser Betriebsanleitung enthaltenen Anleitungen und Interventionsmöglichkeiten sorgfältig gelesen werden. Die enthaltenen Anweisungen wurden zur Installations-, Gebrauchs- und Wartungssicherheit verfasst.

SACHGEMÄSSER GEBRAUCH UNSACHGEMÄSSER GEBRAUCH

- Dieses Gerät ist für häusliche u.ä. Anwendungen bestimmt wie:
 - Küchenbereiche in Geschäften, Büros und anderen Arbeitsumgebungen.
 - Bauernhäuser und bei Kunden in Hotels, Motels und anderen Wohnumgebungen.
 - Einrichtungen wie Bed&Breakfasts.
 - Cateringbetriebe u.ä. Anwendungen ohne Direktverkauf.
- Dieses Gerät ist ausschließlich zur Produktion von Eiswürfeln unter Verwendung von kaltem Trinkwasser gedacht. Jeder hiervon abweichende Gebrauch ist unsachgemäß.
- Verwenden Sie den Eiswürfelbehälter keinesfalls zum Kühlen oder Aufbewahren von Lebensmitteln oder Getränken. In den Behälter gelegte Gegenstände können den Abfluss verstopfen, was eine Füllung und ein anschließendes unkontrolliertes Überlaufen des Wassers während der Eiswürfelproduktion zur Folge haben würde.
- Ziehen oder schieben Sie das Gerät nicht. Selbst bei einer minimalen Geräteversetzung sollte dieses angehoben werden. Notfalls muss dabei auf Hubgeräte zurückgegriffen werden.
- Das Gerät darf niemals auf der Seite liegen oder auf den Kopf gestellt werden.
- Das Gehäuse, die Schutzverkleidung und die Gitter dürfen nicht vom Gerät entfernt werden.
- Legen Sie keine Lappen, Gefäße oder andere Gegenstände auf das Gerät oder vor die Lüftungsgitter.

- Öffnen und schließen Sie die Tür vorsichtig und vermeiden Sie, dass sie zuschlägt.
- Vor jeder Reinigungs- oder Wartungstätigkeit ziehen Sie bitte immer den Netzstecker ab.
- Verstopfen Sie niemals die Saug-, Lüftungs- und Wärmeverlustgitter. Dies würde die Funktionstüchtigkeit und die Geräteleistung beeinträchtigen und könnte zu ernsthaften Geräteschäden führen.

VERHALTENSRICHTLINIEN

Ein sachgemäßer Gebrauch dieses Elektrogerätes verlangt, dass der Bediener einige wichtige Verhaltensrichtlinien berücksichtigt. Dazu gehören Folgende:

- Berühren Sie das Gerät niemals mit nassen oder feuchten Händen oder Füßen bzw., wenn Sie barfuß vor dem Gerät stehen;
- Verwenden Sie in Feuchträumen (Bädern, Duschen, Saunen, usw....) keine Verlängerungskabel;
- Ziehen Sie nicht am Versorgungskabel, um das Gerät vom elektrischen Stromnetz zu trennen;
- Dieses Gerät ist nicht für den Gebrauch durch Personen (einschließlich Kinder) mit eingeschränkter körperlicher, sensorischer oder geistiger Fähigkeiten bzw. fehlender Erfahrung und Kenntnis bestimmt, es sei denn er erfolgt unter Aufsicht oder Anweisung hinsichtlich der Verwendung des Geräts durch eine für ihre Sicherheit verantwortliche Person. Kinder sollten beaufsichtigt werden, um ein Spielen mit dem Gerät zu verhindern.

Bei Störungen oder einem fehlerhaften Betrieb verhält sich der Bediener wie folgt:

- *Trennen Sie das Gerät von der elektrischen Stromversorgung.* Hierzu wird der in der Installationsphase vorgesehene Hauptschalter auf "0" gestellt und der Stecker aus der Steckdose gezogen.
- *Unterbrechen Sie den Wasserzulauf durch Zudrehen des Wasserhahns.*
- *Führen Sie keine Reparaturarbeiten an dem Gerät durch.*
- *Setzen Sie sich mit Ihrem Händler in Verbindung.* Er wird Ihnen den nächst gelegenen zugelassenen Kundendienst-Service nennen.

An diesem Gerät vorgenommene Abänderungen oder entsprechende Versuche bewirken ein automatisches Erlöschen aller Garantieleistungen.

Ein Öffnen des Gerätegehäuses kann Gefahren für den Bediener nach sich ziehen und zu irreparablen Schäden an dem selben führen.

Zur Gewährleistung der Geräteleistung und eines ordnungsgemäßen Betriebs ist es unerlässlich, die Wartungen von hierfür angelerntem Fachkräften durchführen zu lassen.

Bei Störungen empfehlen wir die ausschließliche Verwendung von Original-Ersatzteilen.

IM FALLE EINER ABSCHAFFUNG

Kann das Gerät nicht mehr verwendet werden, sollte es "funktionsunfähig" gemacht werden. Hierzu geht der Bediener wie folgt vor:

- Trennen Sie das Gerät von der elektrischen Stromversorgung;
- Schneiden Sie das elektrische Versorgungskabel vom Gerät ab (nachdem Sie das Gerät vom Stromnetz getrennt haben).

Wird das Gerät vor der Entsorgung an einem offen zugänglichen Ort aufbewahrt, muss sichergestellt werden, dass:

- Die Tür entfernt wurde, um zu vermeiden, dass z.B. ein spielendes Kind sich die Hände oder andere Körperteile darin verfängt;

Während der Demontage und der anschließenden Entsorgung überzeugen Sie sich, dass:

- das im Kompressor enthaltene Kühlgas (das enthaltene Gas hat keine Auswirkungen auf das Ozon) nicht in die Umgebung austritt;
- das im Kompressor enthaltene Öl nicht in die Umgebung austritt;
- die Entsorgung und die Wiedergewinnung der verschiedenen Materialien, aus denen sich das Gerät zusammensetzt, entsprechend der hierfür im Aufstellungsland gültigen örtlichen Richtlinien erfolgt.

Der Hersteller trägt keine Verantwortung für aufgrund einer unsachgemäßen Installation durch Personen, Tiere, Gegenstände und die Umgebung hervorgerufene Schäden.

B TECHNISCHE KENNDATEN

FABRIKSCHILD:

Das Gerät verfügt über ein Fabrik- und Typenschild. Auf ihm befinden sich:

- die Herstellerdaten;
- die Maschinendaten (Modell und Seriennummer);
- die wichtigsten technischen Daten für den Gebrauch (Spannungs- und Versorgungsfrequenzwerte).

ELEKTRISCHE INFORMATIONEN:

Das Gerät ist mit einem elektrischen Schaltplan ausgestattet, der auf der Verkleidung unterhalb des vorderen Gitters angebracht wurde (ein Aufkleber). Zur Ausführung von Wartungstätigkeiten trennen Sie das Gerät von der Netzspannung, öffnen Sie die obere Tür, schrauben Sie die Feststellschrauben des vorderen Gitters ab und ziehen Sie dieses dann heraus.

LÄRMBELASTUNG:

Der Schalldruckpegel des Eisbereiters liegt unter 70db(A) unter normalen Betriebsbedingungen.

C AUSPACKEN

Nach dem Entfernen der Verpackung stellen Sie sicher, dass:

- das Gerät integer ist und keine Defekte, Risse, Dellen oder beschädigte Teile aufweist (sollten Sie diesbezügliche Zweifel haben, BENUTZEN SIE DAS GERÄT NICHT und zögern Sie nicht Ihren Händler zu kontaktieren);
- alle Verpackungselemente (Holzpalette, Karton, Plastiktüten und -bänder, Polystyrolschaum, Nägel, usw.) gesammelt und ordnungsgemäß entsorgt werden. Sorgen Sie dafür, dass Kinder oder mit der Materie unvertraute Personen keinen Zugang zu den Materialien haben, da sie eine Gefahrenquelle darstellen.

MONTAGE DER FÜSSE UND NIVELLIERUNG:

- Verwenden Sie für das Gewicht geeignete Hubeinrichtungen, nehmen Sie das Gerät von der Holzpalette,
- Entnehmen Sie die mitgelieferten Füße der

Verpackung (Abb. 1 Teil 1) und schrauben Sie diese in die entsprechenden Sitze im Untergestell fest;

- Durch die Regulierung der an den Füßen befindlichen Schrauben (Abb. 1 Teil 1) stellen sicher, dass das Gerät sowohl in Längs- als auch in Querrichtung lotrecht steht.

D ANSCHLUSS - INSTALLATION UND VERSORGUNG

Die Installation muss gemäß der im Installationsland geltenden örtlichen Richtlinien und unter Berücksichtigung der Anleitungen des Herstellers erfolgen.

Die Installation darf ausschließlich von angelerntem und hierfür ermächtigtem Fachpersonal ausgeführt werden.

ZUM BETRIEB ERFORDERLICHE ANSCHLÜSSE (Abb.2):

Das Gerät muss mit dem elektrischen Stromnetz, dem Wasser- und Abwassernetz verbunden werden. Die Anschlüsse erfolgen durch:

- Anschluss des elektrischen Steckers (Teil. 1);
- Anschluss des Steckers mit Allpol-Fehlerstromschalter (Teil 2);
- Anschluss an den Trinkwasserhahn (Teil 3);
- Anschluss an die Trinkwasser-Versorgungsleitung (Teil 4);
- Anschluss an die Abwasser-Abflussleitung (Teil 5).

INSTALLATIONSORT:

Das Gerät sollte nicht in der Nähe von Heizungen, Öfen oder Geräten, die Wärme abgeben, positioniert werden: Geschirrspüler, Kaffeemaschinen, usw....

Bei der Gerätepositionierung stellen Sie sicher, dass:

- es nicht der direkten Sonneneinstrahlung ausgesetzt ist;
- die Raumtemperatur zwischen 10°C und 35°C liegt;
- es nicht im Freien installiert wird;
- es nicht in Feuchträumen oder in der Nähe von Wasserspritzern oder -strahlen installiert wird;
- der Abstand von den Seitenwänden mindestens 5 cm beträgt.

ELEKTRISCHE ANSCHLÜSSE:

Bevor Sie das Gerät an das elektrische Stromnetz anschließen stellen Sie sicher, dass:

- die Netzspannung den Angaben auf dem Geräteschild entspricht;
- die Stromleistung des Stromnetzes der während des Gerätebetriebes erfolgenden maximal aufgenommenen Leistung entspricht (siehe die auf dem Schild angegebenen Daten);

- das Gerät an eine geeignete Erdungsanlage angeschlossen wurde;
- vor die Geräte-Installationssteckdose ein entsprechender Allpol-Schalter (Abb. 2 Teil 2) mit einer Kontaktöffnungsabstand von 3 mm oder darüber montiert wurde (entsprechend der örtlichen Sicherheitsrichtlinien);
- der serienmäßig mit dem Gerät mitgelieferten Stecker (Abb. 2 Teil 1) im Bedarfsfall gewechselt wird. Dies muss durch fachlich qualifiziertes und hierzu befähigtes Personal erfolgen;
- sich auf dem Geräte-Versorgungskabel keine scharfen Kanten befinden und dieses nicht gequetscht wird.

Zur Vermeidung von Gefahren darf ein beschädigtes Anschlusskabel nur durch den Hersteller, seinen Vertreter oder anderes Fachpersonal ausgetauscht werden.

Der Geräte-Netzstecker (Abb. 2 Teil 1) muss stets gut zugänglich sein, damit er im Notfall schnell aus der Steckdose gezogen werden kann. +

WASSERANSCHLUSS:

Der Anschluss an das Wassernetz muss von Fachpersonal entsprechend der Anleitungen des Herstellers durchgeführt werden.



ACHTUNG: Nur an Trinkwasser anschließen.

Bevor Sie das Gerät an den Wasseranschluss anschließen, stellen Sie sicher dass:

- es sich bei dem vom Wassernetz zugeführten Wasser um Trinkwasser handelt (kaltes Trinkwasser);
- das zugeführte Wasser eine Temperatur zwischen 5 und 35 °C aufweist;
- der Betriebsdruck zwischen 0,1 MPa und 0,5 MPa (1+5bar) liegt;
- zwischen dem Wassernetz und der Geräte-Versorgungsleitung ein Wasserhahn installiert wurde, damit die Wasserzufuhr im Bedarfsfall unterbrochen werden kann. (Abb. 2 Teil 3);
- bei besonders hartem Wasser (über 20 °F) wird die Installation eines Wasseraufbereitungssystems empfohlen.
- jedes feste Element (z. B. Sand) kann entfernt werden, indem ein mechanischer Filter installiert wird, der regelmäßig überprüft und gereinigt werden muss. Diese Filter müssen den geltenden nationalen Vorschriften entsprechen.

Der Anschluss an das Wassernetz muss mit dem vom Hersteller gelieferten neuen Leitungssatz erfolgen. Bereits vorhandene Leitungen (wie bei einem Austausch des Gerätes) dürfen nicht wiederverwendet werden.

Die Versorgungsanlage und eventuelle Zubehörvorrichtungen müssen den in diesem Bereich geltenden örtlichen Normen zur Geräteinstallation entsprechen. Bei einem in Betrieb befindlichen Gerät darf niemals die Wasserversorgung unterbrochen werden.

ANSCHLUSS DER VERSORGUNGSLEITUNG (Abb.3):

Nachdem Sie die Versorgungsleitung gefunden haben, gehen Sie in folgender Reihenfolge vor:

- Setzen Sie die Dichtungen (Abb. 3 Teil 4) in die Nutmuttern der Wasser-Versorgungsleitung (Abb. 3 Teil. 2);
- Schrauben Sie eine Nutmutter auf den Ausgang des im hinteren Teil des Gerätes positionierten Magnetventils. Vermeiden Sie dabei jede Kraftaufwendung, damit es nicht zu einem Bruch des Anschlusses kommt;
- Auf die selbe Art schrauben Sie die andere Nutmutter auf den Wasserhahn (Abb. 3 Teil 3) zur Wasserversorgung.

ANSCHLUSS DER ABFLUSSLEITUNG (Abb.3)

Beim Anschluss der Abflussleitung ist zu beachten, dass diese direkt in ein offenes Siphon erfolgt.

Befestigen Sie die Abflussleitung (Abb. 3 Teil 3) des Wassers in ihrem auf der Geräterückseite befindlichen Sitz. Stellen Sie sicher, dass:

- die Abflussleitung (Abb. 3 Teil 3) flexibel ist;
- der Innendurchmesser den Anforderungen entspricht;
- die gesamte Schlauchlänge knickfrei ist;
- der Schlauch über eine mindestens 15%-ige Neigung verfügt.

E INBETRIEBNAHME

REINIGUNG DES INNENBEREICHES:

Vor der Inbetriebnahme sollte eine Reinigung der Innenbereiche vorgenommen werden. Das Gerät darf währenddessen nicht elektrisch versorgt werden.

REINIGUNG: Zum Reinigen verwenden Sie Waschmittel oder eine Wasser-Essig-Lösung. Von der Verwendung scheuernder Putzmittel oder

-pulver wird abgeraten, da diese die innenliegenden Teile beschädigen könnten.

NACHSPÜLEN: Spülen Sie die gereinigten Teile mit reichlich Wasser ab. Bei der Inbetriebnahme des Geräts, entfernen Sie das während der ersten Zyklen produzierte Eis (siehe Paragraph *“Reinigungsvorgang und Desinfektion des Eiswürfelvorratsbehälters“*).

ANLAUF DES PRODUKTIONSZYKLUS:

Bei der ersten Inbetriebnahme des Gerätes und nach einem längeren Stillstand desselben müssen Sie:

- Trinkwasser in den innen liegenden Behälter füllen. Der Zugang erfolgt durch die Streichbretter (Abb. 4 Teil 1). Gießen Sie das Wasser aus einer Flasche ein;
- den Wasserhahn (Abb. 2 Teil 3) der Wasser-Abflussleitung aufdrehen;
- den Stecker in die Steckdose stecken und durch Betätigung des Schalters (Abb. 2 Teil 2) Spannung auf das Gerät geben;
- das Gerät durch Drücken des entsprechenden Schalters (Abb. 5 Teil 1) in Betrieb setzen. Die Inbetriebnahme wird durch eine auf der Schalter-taste positionierten Kontrollleuchte angezeigt.

PRODUKTIONSSTOPP:

Sobald das Gerät in Betrieb gesetzt wurde, erfolgt eine kontinuierliche Eisproduktion bis der Eisvorratsbehälter gefüllt ist. In dem Vorratsbehälter befindet sich ein „Sensor“ (Abb. 6 Teil 1), der, sobald er mit den Eiswürfeln in Berührung kommt, einen Produktionsstopp veranlasst.

EISWÜRFELAUSGABE:

Der Arbeitszyklus wird automatisch wieder aufgenommen, sobald der Bediener die Eiswürfel aus dem Eisvorratsbehälter genommen und somit den Sensor freigelegt hat.

F

WARTUNG

Der Bediener muss grundsätzlich die normalen und einfachen Reinigungs- und Wartungsarbeiten vornehmen. Dazu gehören:

- Reinigung und Desinfektion des Eiswürfelvorratsbehälters (siehe Abb. 7 und 8);
- Reinigung des Filters der Wasserversorgungsleitung (siehe Abb. 9 Teil 2).

Der Reinigungsvorgang muss von hierzu ermächtigtem und angelerntem Personal durchgeführt werden, das über die erforderlichen Schutzhandschuhe verfügt.

Vor Beginn der Reinigungsarbeiten muss der Bediener für maximale Sicherheitsbedingungen sorgen. Hierzu wird das Gerät sowohl von der elektrischen als auch von der Wasserversorgung getrennt.

**Bei den Modellen mit Luftkondensation ist es besonders wichtig, dass der ge-
rippte Kondensator sauber gehalten wird.**

REINIGUNG DER GEFRIERZELLE UND DES EISVORRATSBEHÄLTERS:

Zum Reinigen verwenden Sie Spülmittel oder eine Wasser-Essig-Lösung. (Meiden Sie scheuernde Reinigungsmittel oder Pulver). Zur Lösung eventueller Verkrustungen verwenden Sie einen Schwamm oder eine Bürste mit weichen Kunststoffborsten. Zur Reinigung der Gefrierzelle und des Eiswürfelvorratsbehälters muss jedes Teil, aus denen diese sich zusammensetzen ammontiert und sorgfältig mit den geeigneten Reinigungsmitteln und fließendem Wasser gereinigt werden:

- Öffnen Sie die Zugangstür zu dem Behälter;
- lösen und entfernen Sie die zwei Klinke (Abb. 7 Teil. 1) zur Befestigung der Streichbretthafelgesamt (Abb. 7 Teil. 2); entfernen Sie die Verkleidung und reinigen Sie diese;
- nehmen Sie die Streichbretter (Abb. 7 Teil. 3), das Rutsche (Abb. 7 Teil. 4) aus ihrem Sitz und reinigen Sie diese sorgfältig;
- entfernen Sie die Rampe (Abb. 8 Teil. 5) aus ihrem Sitz, ziehen Sie die seitlichen Pfropfen heraus (Abb. 8 Teil. 6) und reinigen Sie die Leitung und die Düsen mit einem Wasserstrahl;
- nehmen Sie den Überlauf (Abb. 8 Teil. 7) heraus und warten Sie dann, bis das Restwasser aus der Wanne läuft. Entfernen Sie mit einem Schwamm und sauberem Wasser möglicherweise auf dem Wannenboden sichtbare Rückstände;
- entfernen Sie den Saugfilter (Abb. 8 Teil. 8) aus der Absaugleitung der Pumpe und reinigen Sie ihn sorgfältig mit einem Wasserstrahl;
- zuletzt reinigen Sie sorgfältig den Eiswürfelvorratsbehälter (Abb. 7 Teil. 9) und den Abkühler (Abb. 7 Teil. 10). Spülen Sie ihn hierzu unter reichlich sauberem fließendem Wasser ab;
- bauen Sie nun alle Elemente wieder ein. Der Einbau erfolgt in umgekehrter Reihenfolge zum Ausbau.

Hygienisierung von Produktionszelle und Eissammelwanne

- Die verschiedenen Komponenten des Geräts (Streichbretthafelgesamt (Abb. 7 Teil. 2), Befestigungsklinken (Abb. 7 Teil. 1), Würfelrutsche (Abb. 7 Teil. 4), Verdampferschutz (Abb. 7 Teil. 11), Spritzdüsenrampe (Abb. 8 Teil. 5), Ansaugfilter (Abb. 8 Teil. 8), Rampenmuffe (Abb. 8 Teil. 12), Überlauf (Abb. 8 Teil. 7), Überlaufschlauch (Abb. 8 Teil. 13) und Tür (Abb. 7 Teil. 14)) auseinanderbauen.
- Diese Komponenten in die Hygienisierungslösung bestehend aus Wasser und Natriumhypochlorit in einem Verhältnis von 230 mg/l tauchen.
- Die Komponenten für 20-30 Minuten in der Lösung lassen.

- Den Verdampfer (Abb. 7 Teil, 10) mit der Hygienisierungslösung bestreichen.
- Die festen Teile (Eis- und Wasserbehälter (Abb. 7 Teil, 9) (Abb. 8 Teil, 15) mit der Hygienisierungslösung reinigen.
- Die Komponenten des Geräts wieder zusammenbauen.
- Anschließend 5 Zyklen von 5 Minuten mit Pausen von 5 Minuten ausführen und dabei die in den Wasserbehälter gefüllte Hygienisierungslösung in der Maschine zirkulieren lassen und dabei darauf achten, die Netzwasserversorgung zu schließen.
- Die Hygienisierungslösung aus der Maschine entleeren.
- Erneut die entfernbareren Teile auseinanderbauen und mit sauberem Wasser spülen.
- Auch den Verdampfer (Abb. 7 Teil, 10) und die Behälter (Abb. 7 Teil, 9) (Abb. 8 Teil, 15) spülen.
- Vor der Eisbereitung zwei Zyklen mit sauberem Wasser durchführen.

REINIGUNG DES MAGNETVENTIL-FILTERS:

Der verantwortliche Bediener führt die Reinigung des auf der Wasserversorgungsleitung befindlichen Filters (Abb. 9 Teil 2) alle zwei Monate durch. Dabei muss er sich an die nachfolgenden Anleitungen halten:

- Trennen Sie das Gerät durch Betätigung des Schalters (Abb. 2 Teil 2) von der Stromversorgung und ziehen Sie anschließend den Stecker aus der Steckdose;
- Drehen Sie den Wasserhahn (Abb. 3 Teil 1) für die Wasserversorgung zu;
- Schrauben Sie die Nutmutter von der Wasserversorgungsleitung ab (Abb. 9 Teil 1);
- Wenn Sie den Filter gefunden haben ziehen Sie ihn (Abb. 9 Teil 2) aus seinem Sitz heraus, ohne den Anschluss der Wasserversorgungsleitung zu beschädigen;
- Reinigen Sie den Filter unter fließendem Wasser und entfernen Sie dabei den vorhandenen Restschmutz;
- Überprüfen Sie den Verschleißgrad des Filters. Sollte er Beschädigungen oder Anzeichen von Verfall aufweisen, wechseln Sie ihn;
- Bauen Sie den Filter und die Wasserversorgungsleitung wieder ein. Achten Sie darauf, ihn ohne eine zu starke Kraftaufwendung fest zu drehen;
- Nach Beendigung dieser Tätigkeit stellen Sie die Strom- und Wasserversorgung des Gerätes wieder her.

Bei **AUSSERBETRIEBNAHME** soll der Eismwürfelbereiter (z.B. während der Wintermonaten) außer Betrieb genommen werden, müssen Sie:

- durch Betätigung des Schalters (Abb. 2 Teil 2) die Stromversorgung vom Gerät nehmen und anschließend den Stecker aus der Steckdose ziehen;
- den Wasserhahn (Abb. 3 Teil 1) für die Wasserversorgung zudrehen;
- eine sorgfältige Reinigung und Desinfektion des Gerätes vornehmen (siehe Wartungstätigkeiten);

- den Pumpenkörper durch das Einblasen von Druckluft in den Wasserversorgungsschlauch in Richtung Sprühdüsen leeren.

G AUSSERPLANMÄSSIGE WARTUNG

Die Außerplanmäßigen und "normalen Wartungstätigkeiten" dürfen ausschließlich von Fachpersonal beim Kunden oder bei einem zugelassenen Kundendienstservice durchgeführt werden. Wir empfehlen Ihnen bei Ihrem Händler nach einem "Wartungsvertrag" zu fragen. Dieser sieht folgendes vor:

- Reinigung des Kondensators (Standardmodell);
- Reinigung des Kondensators (Modelle mit Luftkondensation);
- Reinigung des Filters im Wasserversorgungsschlauch;
- Reinigung der Gefrierzelle und des Eismwürfelvorratsbehälters;
- Überprüfung des Gasfüllstands in der Kühlanlage;
- Überprüfung des korrekten Betriebszyklus;
- Vollständige Gerätedesinfektion.

H FEHLERSUCHE

Sollte das Gerät sich nicht in Betrieb setzen oder die Eisproduktion unterbrochen werden, führen Sie bitte nachfolgende Fehlersuche durch, bevor Sie sich an den Kundendienst wenden:

- **elektrisches Netz:** stellen Sie sicher, dass der Stecker richtig in der Steckdose sitzt und der Schalter (Abb. 2 Teil 2) sowie die Drucktaste (Abb. 5 Teil 1) beide auf der Position „ON“ stehen;
- **Wassernetz:** stellen Sie sicher, dass der Wasserhahn für die Wasserversorgung (Abb. 2 Teil 3) „AUFGEDREHT“ ist;
- **Luft- oder Wassertemperatur:** sie müssen innerhalb der unter Punkt D angegebenen Werte liegen;
- **Starke Geräuschbildung:** überprüfen Sie eventuelle mit Möbeln oder Blechteilen bestehende Berührungen, die Geräusche oder Vibrationen erzeugen können;
- **Wasserverlust:** stellen Sie sicher, dass der Behälterauswurf nicht verstopft ist und die Wasserleitungen richtig angeschlossen sind. Sie dürfen keine Quetschungen oder Schäden aufweisen;
- **Filter des Magnetventils für Wasser:** er darf nicht durch Verunreinigungen verstopft sein;
- **Sprühdüsen:** sie dürfen nicht durch Kalkablagerungen oder Verunreinigungen verstopft sein.

Sollten die Probleme bestehen bleiben, bringen Sie das Gerät unter den größtmöglichen Sicherheitsvorkehrungen zum nächsten Kundendienst. Trennen Sie es hierzu von der Strom- und Wasserversorgung. Geben Sie das auf dem Datenschild ersichtliche Modell an.

I ABFALLENTSORGUNG - DEMONTAGE DER MASCHINE

- Wenn dieses Produkt vernichtet werden soll, darf es nicht zusammen mit dem Hausmüll entsorgt werden. In Übereinstimmung mit den Gesetzen, die eine besondere Behandlung, Rückführung und das Recycling vorgesehen, gibt es ein separates Sammelsystem.
- Die privaten Bürger aus EU-Mitgliedstaaten, der Schweiz und Norwegen können das gebrauchte¹ Gerät in geeignete separate Sammelzentren für elektronische und elektrotechnische Abfällen verbringen oder zum Zeitpunkt des Kaufs eines neuen gleichwertigen Geräts im Verhältnis eins zu eins beim Händler abgeben.
- Für die oben nicht aufgeführten Länder wird gebeten, für die korrekte Entsorgungsmethode Kontakt mit den örtlichen Behörden aufzunehmen.
- Die richtige separate Sammlung des nicht mehr benutzten Geräts für die Weiterleitung zur anschließenden Recyclingbehandlung trägt dazu bei, mögliche negative Auswirkungen auf Umwelt und Gesundheit zu vermeiden, und fördert das Recycling der Materialien, aus denen sich das Gerät zusammensetzt.
- Die unerlaubte Entsorgung des Produkts durch den Benutzer kann die Anwendung der von den anwendbaren Gesetzen vorgeschriebenen Verwaltungsstrafen nach sich ziehen.

GARANTIEBEDINGUNGEN

- Damit die Garantie ihre Gültigkeit behält, muss der vom Händler ausgestellte Steuerbeleg zusammen mit der vorliegenden Betriebsanleitung aufbewahrt werden.
- Unter Garantie versteht man das kostenlose Ersetzen oder die Reparatur der Gerätekomponenten, die von Anfang an Herstellungsfehler aufweisen.
- Das Gerät verfügt ab dem Kaufdatum über eine Garantie von einem Jahr, die durch ein steuerlich gültiges und von dem zugelassenen Händler ausgestelltes Dokument nachgewiesen werden muss. Darauf befindet sich der Name des Händlers und das Kaufdatum.
- Wird für ein Gerät eine Hausreparatur gewünscht, muss der Gerätebesitzer für die zum Zeitpunkt der Reparatur gültigen Kosten für die "Anfahrtszeiten" aufkommen.
- Bei allen Teilen, deren Beschädigung auf einen fahrlässigen oder sorglosen Umgang (Nichtbeachtung der Betriebsanleitung zur Gerätefunktion), eine fehlerhafte Installation oder Wartung von hierzu nicht befähigtem Personal, Transportschäden oder Umstände, die grundsätzlich nicht auf einen Herstellungsfehler zurückgeführt werden können, beruhen, entfällt die Garantieleistung.
- Von der Garantie ausgenommen sind alle Fälle, wo der Umgang mit dem Produkt entweder nicht ordnungsgemäß erfolgte oder Reparaturen, Wartungen oder Veränderungen von einer hierzu nicht berechtigten Person durchgeführt wurden, bzw. das Gerät repariert wurde und dabei Original-Ersatzteile entfernt worden sind
- Ebenfalls von der Garantie ausgenommen sind Eingriffe, welche die Installation und den Anschluss an die Versorgungsanlagen sowie die in der vorliegenden Betriebsanleitung aufgeführten Wartungstätigkeiten betreffen.
- Die Garantie erlöscht außerdem in allen Fällen von unsachgemäßem Gerätegebrauch.
- Die Herstellerfirma lehnt jede Verantwortung für Schäden ab, die Personen, Gegenstände oder Haustiere aufgrund einer mangelhaften Berücksichtigung aller in dieser Betriebsanleitung enthaltenen Anweisungen erleiden. Dies bezieht sich insbesondere auf alle die Installation, den Gebrauch und die Wartung des Geräts betreffenden Anleitungen.
- Sollte das Gerät bei einem von Hersteller angegebenen Kundendienst-Service repariert werden, übernimmt der Gerätebetreiber die hiermit verbundenen Transportrisiken und -kosten.
- Die im Rahmen dieser Garantie ersetzten oder reparierten Teile sind keine Verlängerung der Original-Produktgarantie.
- Der Hersteller trägt keine Verantwortung für eventuelle Druckfehler.

ANMERKUNG DES HERSTELLERS

Die Firma behält sich das Recht vor, eventuelle die Gerätequalität und -funktionstüchtigkeit betreffenden technischen oder ästhetischen Veränderungen ohne Vorankündigung und die Verpflichtung einer Neubearbeitung der vorliegenden Veröffentlichung, vorzunehmen.

Auch eine partielle Reproduktion der vorliegenden Betriebsanleitung ist verboten.

