

# SEDNA

## MANUALE INTEGRATIVO - ADDITIONAL MANUAL MANUEL SUPPLÉMENTAIRE- ZUSÄTZLICHES HANDBUCH MANUAL ADICIONAL

**IT** *USO ESCLUSIVO DEL PERSONALE TECNICO DEL SERVIZIO DI ASSISTENZA*

**UK** *FOR THE EXCLUSIVE USE OF ASSISTANCE TECHNICAL STAFF*

**FR** *UTILISATION EXCLUSIVE DU PERSONNEL TECHNIQUE DU SERVICE D'ASSISTANCE*

**D** *EXKLUSIVE NUTZUNG DES TECHNISCHEN PERSONALS DES ASSISTANCE-DIENSTES*

**ES** *USO EXCLUSIVO DEL PERSONAL TÉCNICO DEL SERVICIO DE ASISTENCIA*

Questo manuale contiene delle istruzioni che vanno ad integrare quelle già presenti nel manuale istruzioni installatore. Esso è parte integrante dello stesso. Contiene lo schema di installazione e la dichiarazione di conformità.

This manual contains instructions which supplement those already present in the installer instruction manual. It is an integral part of it. It contains the installation diagram and the declaration of conformity.

Ce manuel contient des instructions qui complètent celles déjà présentes dans le manuel d'instructions de l'installateur. Cela en fait partie intégrante. Contient le schéma d'installation et la déclaration de conformité CE.

Dieses Handbuch enthält Anweisungen, die die bereits in der Installationsanleitung enthaltenen Anweisungen ergänzen. Ein wesentlicher Bestandteil davon. Enthält das Installationsdiagramm und die Konformitätserklärung.

Este manual contiene instrucciones que complementan las que ya se encuentran en el manual de instrucciones del instalador. Es una parte integral de ella. Contiene el esquema de instalación y la declaración de conformidad CE.

Le istruzioni per l'uso e l'installazione sono disponibili, in un formato alternativo, inviando una mail all'indirizzo: **info@omniwash.eu**





The instructions for use and installation are available, in an alternative format, by sending an email to the address: **info@omniwash.eu**

Les instructions d'utilisation et d'installation sont disponibles, dans un autre format, en envoyant un email à l'adresse: **info@omniwash.eu**

Die Anweisungen zur Verwendung und Installation erhalten Sie in einem alternativen Format, indem Sie eine E-Mail an die Adresse **info@omniwash.eu** senden

Las instrucciones de uso e instalación están disponibles, en un formato alternativo, enviando un correo electrónico a la dirección: **info@omniwash.eu**

**Etichetta Matricola - Serial number label - Étiquette du numéro de série**  
**Seriennummernetikett - Etiqueta de número de serie**

1		2	
3	4	7	
5	6		
8			
9			
			IPX1
10			

1	Nome o marchio di fabbrica - Name or trademark - Nom ou marque Name oder Marke - Nombre o marca comercial
2	Indirizzo del costruttore - Manufacturer's address - Adresse du fabricant Adresse des Herstellers - Dirección del fabricante
3	Tensione nominale - Nominal tension - Tension nominale Nennspannung - Tensión nominal
4	Frequenza nominale - Nominal frequency - Fréquence nominale Nennfrequenz - Frecuencia nominal
5	Potenza nominale - Nominal power - Puissance nominale Nennleistung - Potencia nominal
6	Corrente nominale - Rated current - Courant nominal Nennstrom - Corriente nominal
7	Numero di serie - Serial number - Numéro de série Ordnungsnummer - Número de serie
8	Modello di riferimento - Model reference - Référence du modèle Modellreferenz - Referencia del modelo
9	Codice articolo aziendale - Corporate Item Code - Code article de l'entreprise Unternehmensartikelcode - Código de artículo corporativo
10	Codice a barre - Barcode - Code à barre - Strichcode - Código de barras
IPX1	Grado di protezione contro gli effetti dannosi dovuti alla penetrazione di acqua Degree of protection against harmful effects due to the penetration of water Degré de protection contre les effets nocifs dus à la pénétration de l'eau Schutzgrad gegen schädliche Einwirkungen durch das Eindringen von Wasser Grado de protección contra efectos nocivos por penetración de agua

7

**Numero di serie - Serial number - Numéro de série**  
**Ordnungsnummer - Número de serie**

Le prime tre cifre del numero di serie identificano l'anno di produzione della macchina (per esempio, le cifre 221 corrispondono all'anno 2021).

The first three numbers of the serial number identifies the year of production of the machine (for example, the figures 221 correspond to the year 2021)

Les trois premiers chiffres du numéro de série identifient l'année de production de la machine (par exemple, les chiffres 221 correspondent à l'année 2021).

Die ersten drei Ziffern der Seriennummer kennzeichnen das Baujahr der Maschine (zum Beispiel entsprechen die Zahlen 221 dem Jahr 2021).

Los primeros tres dígitos del número de serie identifican el año de producción de la máquina (por ejemplo, las cifras 221 corresponden al año 2021).

## **Modello di riferimento - Model reference - Référence du modèle** **Modellreferenz - Referencia del modelo**

Le lavastoviglie della serie SEDNA hanno in comune il mobile ed il boiler in acciaio inox, il controllo delle temperature di lavaggio e di risciacquo tramite sonde collegate direttamente alla scheda elettronica, più cicli di lavaggio selezionabili tramite i pulsanti presenti sul pannello comandi e con garanzia della temperatura di risciacquo (se la temperatura dell'acqua di risciacquo è inferiore a 82°C, il ciclo si allunga fino a che la temperatura non viene raggiunta), un comodo display dove poter visualizzare tutte le informazioni utili della macchina, due dosatori peristaltici per il dosaggio dei prodotti detergenti, una o due giranti (a secondo del modello) di lavaggio/risciacquo studiate per garantire delle ottime prestazioni e per facilitarne la pulizia e infine la presenza su tutte le versioni dei filtri di superficie.

The dishwashers of the SEDNA series have in common the cabinet and the stainless steel boiler, the control of the washing and rinsing temperatures through probes connected directly to the electronic board, more washing cycles that can be selected using the buttons on the control panel and with guarantee of rinsing temperature (if the rinsing water temperature is lower than 82 ° C, the cycle extends until the temperature is reached), a convenient display where you can view all the useful information of the machine, two peristaltic dispensers for the dosage of detergent products, one or two washing / rinsing impellers (depending on the model) designed to guarantee excellent performance and to facilitate cleaning and finally the presence of surface filters on all versions.

Les lave-vaisselle de la série SEDNA ont en commun l'armoire et la chaudière en acier inoxydable, le contrôle des températures de lavage et de rinçage à travers des sondes connectées directement à la carte électronique, plus de cycles de lavage qui peuvent être sélectionnés à l'aide des boutons du panneau de commande et avec garantie de température de rinçage (si la température de l'eau de rinçage est inférieure à 82°C, le cycle se prolonge jusqu'à ce que la température soit atteinte), un affichage pratique où vous pouvez visualiser toutes les informations utiles de la machine, deux doseurs péristaltiques pour le dosage de détergent produits, une ou deux roues de lavage/rinçage (selon modèle) conçues pour garantir d'excellentes performances et faciliter le nettoyage et enfin la présence de filtres de surface sur toutes les versions.

Die Geschirrspüler der SEDNA-Serie haben den Unterschrank und den Edelstahlkessel gemeinsam, die Kontrolle der Wasch- und Nachspültemperatur durch direkt an die elektronische Platine angeschlossene Fühler, mehr Spülzyklen, die über die Tasten auf dem Bedienfeld und mit Garantie der Spültemperatur (wenn die Spülwassertemperatur niedriger als 82 ° C ist, verlängert sich der Zyklus, bis die Temperatur erreicht ist), ein praktisches Display, auf dem Sie alle nützlichen Informationen der Maschine ablesen können, zwei Schlauchdosen für die Dosierung von Waschmittel Produkte, ein oder zwei Wasch-/Spüllaufräder (je nach Modell), die eine hervorragende Leistung garantieren und die Reinigung erleichtern, und schließlich das Vorhandensein von Oberflächenfiltern bei allen Versionen.

Los lavavajillas de la serie SEDNA tienen en común el armario y la caldera de acero inoxidable, el control de las temperaturas de lavado y aclarado mediante sondas conectadas directamente a la placa electrónica, más ciclos de lavado que se pueden seleccionar mediante los botones del panel de control y con garantía de temperatura de enjuague (si la temperatura del agua de enjuague es inferior a 82 ° C, el ciclo se prolonga hasta alcanzar la temperatura), una cómoda pantalla donde se puede visualizar toda la información útil de la máquina, dos dosificadores peristálticos para la dosificación de detergente productos, uno o dos rodetes de lavado / aclarado (según modelo) diseñados para garantizar un excelente rendimiento y facilitar la limpieza y finalmente la presencia de filtros de superficie en todas las versiones.

Esse si dividono in tre macro famiglie che hanno le seguenti specificità riportate nella tabella seguente:

They are divided into three macro families which have the following specificities shown in the table following:

Ils sont divisés en trois macro familles qui ont les spécificités suivantes indiquées dans le tableau suivant:

Sie sind in drei Makrofamilien unterteilt, die die folgenden Besonderheiten aufweisen, die in der folgenden Tabelle aufgeführt sind:

Se dividen en tres macrofamilias que tienen las siguientes especificidades que se muestran en la siguiente tabla:

8

**Modello di riferimento - Model reference - Référence du modèle**

**Modellreferenz - Referencia del modelo**

<p><b>SEDNA 4K</b></p>	<p>Lavastoviglie con cesto quadro da 40 cm per lato. Di norma hanno una singola girante di lavaggio/risciacquo, ma esiste anche la versione con due giranti di lavaggio/risciacquo. Macchina trifase con neutro alimentata a 400V (fare comunque riferimento a quanto riportato sull'etichetta matricola della macchina nel campo "Tensione nominale").</p> <p>Dishwasher with square basket 40x40 cm . They usually have a single wash/rinse arm, but there is also a version with double wash/rinse arms. Three-phase machine with neutral powered at 400V (however, refer to the information on the machine serial number label in the "Rated voltage").</p> <p>Lave-vaisselle avec panier carré de 40x40 cm. Ils ont généralement une seule tourniquet de lavage/rinçage, mais il existe également une version avec deux tourniquets de lavage/rinçage. Machine triphasée avec neutre alimentée à 400V (cependant, se référer aux informations sur l'étiquette de série de la machine dans la rubrique "Tension nominale").</p> <p>Geschirrspüler mit 40-cm-Vierkantkorb pro Seite. Sie verfügen in der Regel über ein einzelnes Wasch-/Spülrad, es gibt aber auch eine Ausführung mit zwei Wasch-/Spülrädern. Dreiphasige Maschine mit Nullleiterspannung bei 400 V (siehe jedoch die Informationen auf dem Typenschild der Maschine im Abschnitt "Nennspannung").</p> <p>Lavavajillas con cesto cuadrado de 40x40 cm. Suelen tener un solo impulsor de lavado / aclarado, pero también existe una versión con dos impulsores de lavado / aclarado. Máquina trifásica con neutro alimentado a 400 V (sin embargo, consulte la información en la etiqueta de serie de la máquina en el apartado "Tensión nominal").</p>
<p><b>SEDNA 5K</b></p>	<p>Lavastoviglie con due giranti di lavaggio/risciacquo e cesto quadro da 50 cm per lato. Macchina trifase con neutro alimentata a 400V (fare comunque riferimento a quanto riportato sull'etichetta matricola della macchina nel campo "Tensione nominale").</p> <p>Dishwasher with two wash/rinse arms and square basket 50x50 cm. Three-phase machine with neutral powered at 400V (however, refer to the information on the machine serial number label in the "Rated voltage").</p> <p>Lave-vaisselle avec deux tourniquets de lavage/rinçage et panier carré de 50x50 cm. Machine triphasée avec neutre alimentée à 400V (cependant, se référer aux informations sur l'étiquette de série de la machine dans la rubrique "Tension nominale").</p> <p>Geschirrspüler mit zwei Spül-/Spülrädern und 50 cm-Vierkantkorb auf jeder Seite. Dreiphasige Maschine mit Nullleiterspannung bei 400 V (siehe jedoch die Informationen auf dem Typenschild der Maschine im Abschnitt "Nennspannung").</p> <p>Lavavajillas con dos impulsores de lavado / aclarado y cesta cuadrada de 50x50 cm. Máquina trifásica con neutro alimentado a 400 V (sin embargo, consulte la información en la etiqueta de serie de la máquina en el apartado "Tensión nominal").</p>
<p><b>SEDNA 6K</b></p>	<p>Lavastoviglie a capote con due giranti di lavaggio/risciacquo e cesto quadro da 50 cm per lato. Macchina trifase con neutro alimentata a 400V (fare comunque riferimento a quanto riportato sull'etichetta matricola della macchina nel campo "Tensione nominale").</p> <p>Hood dishwasher with two wash/rinse arms and square basket 50x50 cm. Three-phase machine with neutral powered at 400V (however, refer to the information on the machine serial number label in the "Rated voltage").</p> <p>Lave-vaisselle à capot avec deux tourniquets de lavage/rinçage et panier carré de 50x50 cm. Machine triphasée avec neutre alimentée à 400V (cependant, se référer aux informations sur l'étiquette de série de la machine dans la rubrique "Tension nominale").</p> <p>Haubenspülmaschine mit zwei Wasch-/Spülroten und 50-cm-Vierkantkorb auf jeder Seite. Dreiphasige Maschine mit Nullleiterspannung bei 400 V (siehe jedoch die Informationen auf dem Typenschild der Maschine im Abschnitt "Nennspannung").</p> <p>Lavavajillas de capota con dos impulsores de lavado/aclarado y cesto cuadrado de 50x50 cm. Máquina trifásica con neutro alimentado a 400 V (sin embargo, consulte la información en la etiqueta de serie de la máquina en el apartado "Tensión nominal").</p>

## 8

**Modello di riferimento - Model reference - Référence du modèle**  
**Modellreferenz - Referencia del modelo**

Il modello è composto dal nome di riferimento della famiglia di macchine (ad esempio SEDNA 4K) e da una serie di caratteri che identificano le caratteristiche particolari della macchina (ad esempio ABS), separati tra loro dal simbolo / oppure da uno spazio. Nella tabella a seguire è possibile trovare l'elenco delle caratteristiche.

The model consists of the reference name of the family of machines (for example SEDNA 4K) and a series of characters that identify the characteristics of the machine (for example ABS), separated from each other by the symbol /. In the table below you can find the list of features.

Le modèle est composé par le nom de référence de la famille de machines (par exemple SEDNA 4K) et d'une série de caractères identifiant les caractéristiques de la machine (par exemple ABS), séparés les uns des autres par le symbole /. Dans le tableau ci-dessous, vous pouvez trouver la liste des fonctionnalités.

Das Modell besteht aus dem Referenznamen der Maschinenfamilie (z. B. SEDNA 4K) und einer Reihe von Zeichen, die die Merkmale der Maschine kennzeichnen (z. B. ABS), getrennt durch das Symbol /. In der folgenden Tabelle finden Sie die Liste der Funktionen.

El modelo consta del nombre de referencia de la familia de máquinas (por ejemplo SEDNA 4K) y una serie de caracteres que identifican las características de la máquina (por ejemplo ABS), separados entre sí por el símbolo /. En la siguiente tabla puede encontrar la lista de características.

8

**Modello di riferimento - Model reference - Référence du modèle**  
**Modellreferenz - Referencia del modelo**

<p>30A</p>	<p>Collegamento interno alla lavastoviglie tale per cui l'assorbimento massimo della corrente è 30A.</p> <p>Internal connection to the dishwasher such that the maximum current absorption is 30A.</p> <p>Connexion à l'intérieur du lave-vaisselle telle que l'absorption maximale de courant soit de 30A.</p> <p>Anschluss im Geschirrspüler so, dass die maximale Stromaufnahme 30A beträgt.</p> <p>Conexión en el interior del lavavajillas de forma que la máxima absorción de corriente sea 30A.</p>
<p>220V</p> <p>M</p> <p>MONO</p>	<p>Identifica il tipo di collegamento della lavastoviglie alla rete elettrica (monofase). Fa comunque testo quanto riportato nel campo tensione della targhetta dati della macchina.</p> <p>Identifies the type of connection of the dishwasher to the electrical network (single-phase). In any case, is official the voltage written on the data plate of the machine.</p> <p>Identifie le type de raccordement du lave-vaisselle au réseau électrique (monophasé). Dans tous les cas, ce qui est indiqué dans le champ de tension de la plaque signalétique de la machine s'applique.</p> <p>Kennzeichnet die Anschlussart des Geschirrspülers an das Stromnetz (einphasig). Es gilt in jedem Fall das, was im Spannungsfeld des Maschinendatenschildes angegeben ist.</p> <p>Identifica el tipo de conexión del lavavajillas a la red eléctrica (monofásico). En cualquier caso, se aplica lo indicado en el campo de tensión de la placa de datos de la máquina.</p>
<p>60HZ</p>	<p>Identifica la frequenza di funzionamento della lavastoviglie. Fa comunque testo quanto riportato nel campo frequenza della targhetta dati della macchina.</p> <p>Identifies the frequency of operation of the dishwasher. In any case, is official the frequency written on the data plate of the machine.</p> <p>Identifie la fréquence de fonctionnement du lave-vaisselle. Dans tous les cas, ce qui fait autorité est la fréquence indiquée dans la plaque signalétique de la machine.</p> <p>Kennzeichnet die Betriebshäufigkeit des Geschirrspülers. Es gilt in jedem Fall das, was im Frequenzfeld des Maschinendatenschildes angegeben ist.</p> <p>Identifica la frecuencia de funcionamiento del lavavajillas. En cualquier caso, se aplica lo indicado en el campo de frecuencia de la placa de datos de la máquina.</p>

8

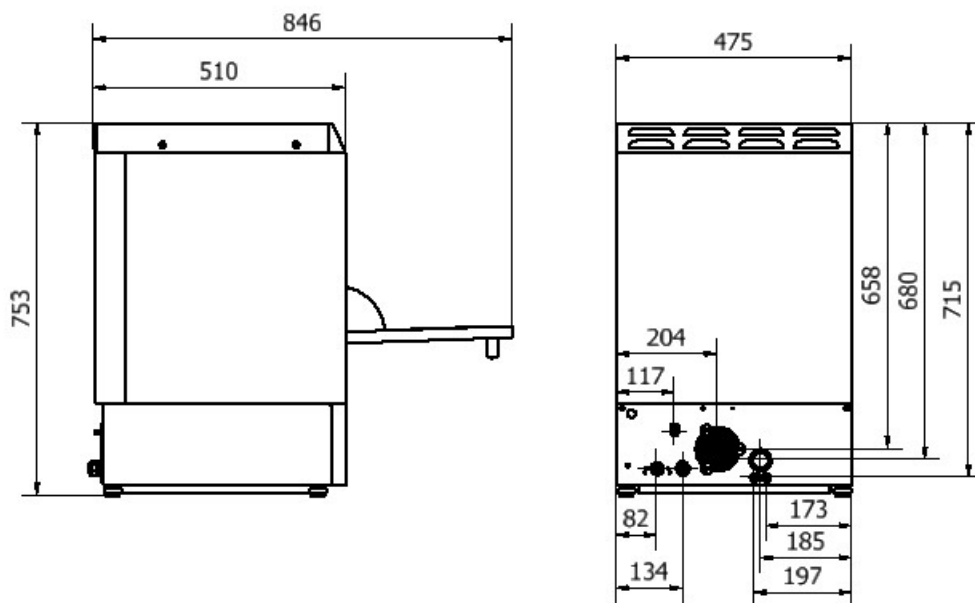
**Modello di riferimento - Model reference - Référence du modèle**  
**Modellreferenz - Referencia del modelo**

<p><b>ABS</b></p>	<p>La lavastoviglie è dotata di un sistema di risciacquo che garantisce pressione e temperatura costante.</p> <p>The dishwasher is equipped with a rinse system that guarantees constant pressure and temperature.</p> <p>Le lave-vaisselle est équipé d'un système de rinçage qui garantit une pression et une température constantes.</p> <p>Der Geschirrspüler ist mit einem Spülsystem ausgestattet, das konstanten Druck und Temperatur garantiert.</p> <p>El lavavajillas está equipado con un sistema de enjuague que garantiza una presión y temperatura constantes.</p>
<p><b>FIX</b></p>	<p>La lavastoviglie è dotata filtri di superficie in acciaio inox.</p> <p>The dishwasher is equipped with stainless steel surface filters.</p> <p>Le lave-vaisselle est équipé de filtres de surface en acier inoxydable.</p> <p>Der Geschirrspüler ist mit Edelstahl-Oberflächenfiltern ausgestattet.</p> <p>El lavavajillas está equipado con filtros de superficie de acero inoxidable.</p>
<p><b>GI</b></p>	<p>La lavastoviglie è dotata giranti in acciaio inox.</p> <p>The dishwasher is equipped with stainless steel wash/rinse arms.</p> <p>Le lave-vaisselle est équipé de tourniquets de lavage/rinçage en acier inoxydable.</p> <p>Der Geschirrspüler ist mit Edelstahl-Laufrädern ausgestattet.</p> <p>El lavavajillas está equipado con impulsores de acero inoxidable.</p>



## Schema d'installazione - Installation Diagram - Schéma d'installation Installationsdiagramm - Diagrama de instalación

### SEDNA 4K



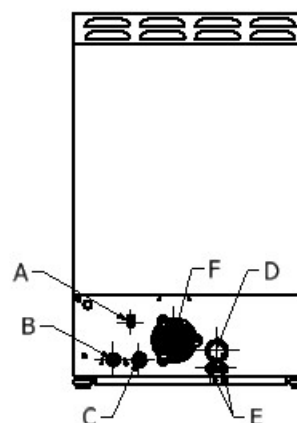
Lasciare 2 cm di aria per lato e 5 cm di aria posteriormente facendo attenzione a non chiudere la griglia di ventilazione (F).

Leave 2 cm of air on each side and 5 cm of air on the back panel, taking care not to close the ventilation grid (F).

Laisser 2 cm d'air de chaque côté et 5 cm d'air à l'arrière en prenant soin de ne pas fermer la grille d'aération (F).

Lassen Sie 2 cm Luft auf jeder Seite und 5 cm Luft hinten, und achten Sie darauf, das Lüftungsgitter (F) nicht zu schließen.

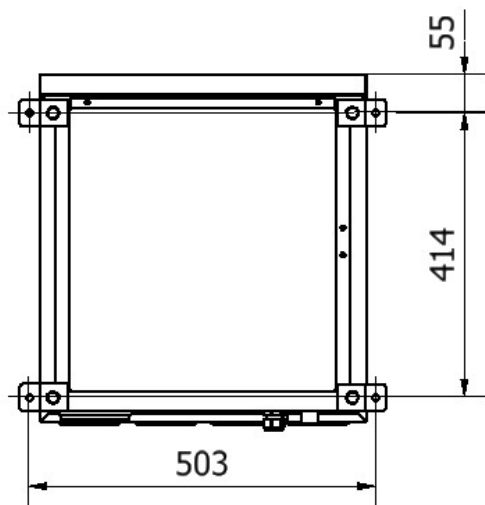
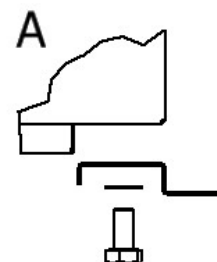
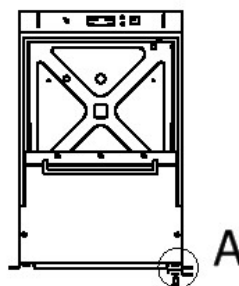
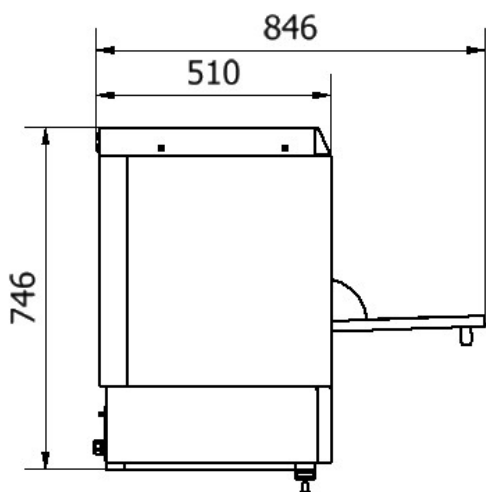
Deje 2 cm de aire a cada lado y 5 cm de aire a la parte trasera, teniendo cuidado de no cerrar la rejilla de ventilación (F).



	<b>Descrizione</b>	<b>Description</b>	<b>Description</b>	<b>Beschreibung</b>	<b>Descripción</b>
<b>A</b>	Morsetto equipotenziale	Clamp equipotential	Serrer équipotentiel	Klemme Äquipotential	Abrazadera equipotencial
<b>B</b>	Ingresso Acqua	Water Inlet	Arrivée d'eau	Wassereinlass	Entrada de agua
<b>C</b>	Alimentazione Elettrica	Power supply	Alimentation électrique	Elektrische Energie	Energía eléctrica
<b>D</b>	Scarico Acqua	Drain water	Drain d'eau	Wasserabfluss	Drenaje de agua
<b>E</b>	Tubi detergenti	Detergent pipes	Tubes de détergent	Waschmittelröhrchen	Tubos de detergente
<b>F</b>	Griglia di ventilazione	Ventilation grid	Grille de ventilation	Gitter von Belüftung	Cuadrícula de ventilación

**Schema d'installazione per macchina incassata**  
**Installation diagram for built-in machine**  
**Schéma d'installation pour machine intégrée**  
**Installationsdiagramm für eingebaute Maschine**  
**Diagrama de instalación para máquina empotrada**

## SEDNA 4K

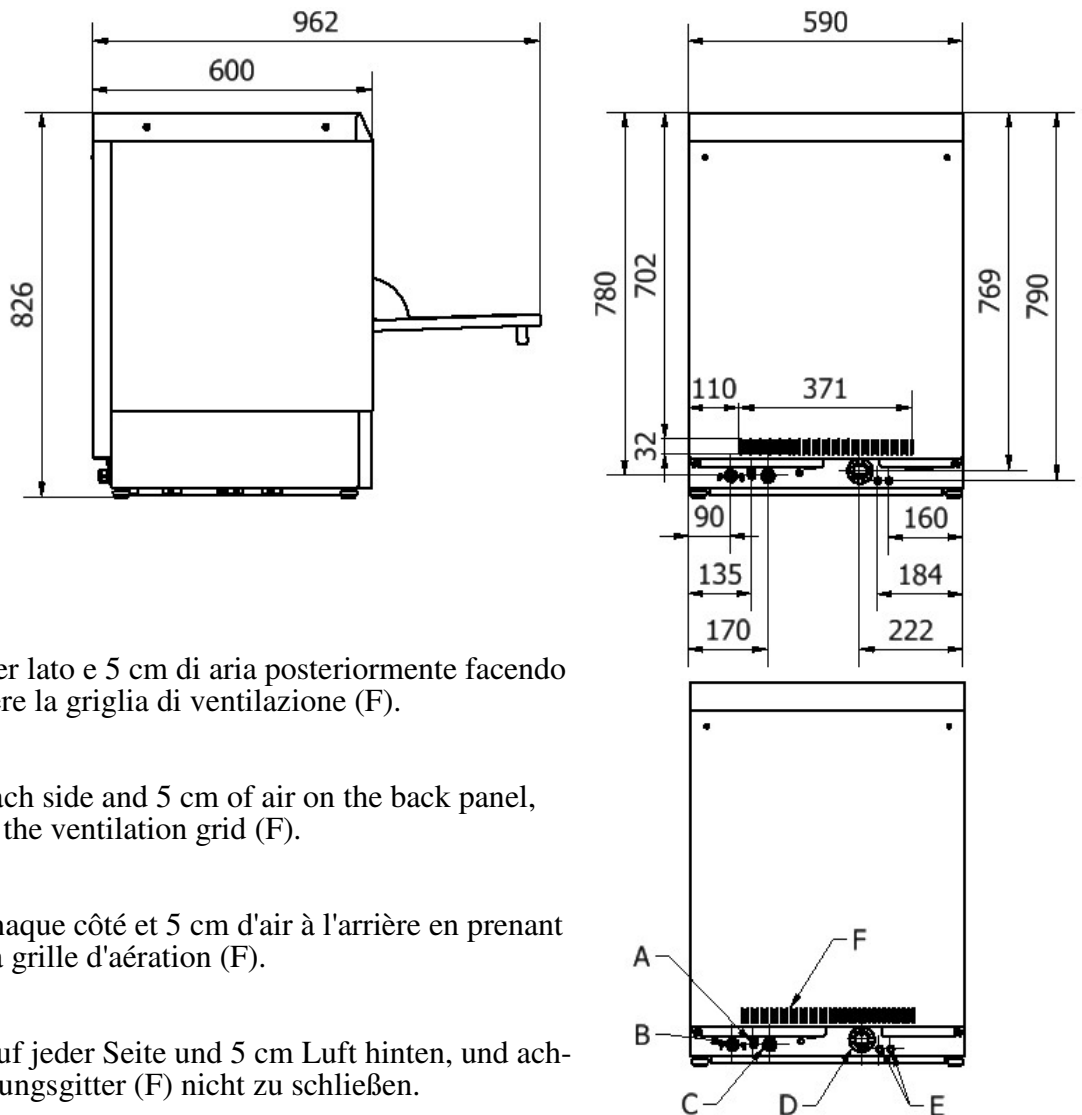


- ⇒ Montare le squadrette di fissaggio come in figura A.
- ⇒ Fit the fixing brackets as shown in figure A.
- ⇒ Montez les équerres de fixation comme indiqué sur la figure A.
- ⇒ Montieren Sie die Befestigungswinkel wie in Abbildung A gezeigt.
- ⇒ Coloque los soportes de fijación como se muestra en la figura A

- ◆ Forare a terra per il fissaggio della macchina (tasselli non a corredo). Lasciare 5 cm di aria per lato facendo attenzione a non chiudere la griglia di ventilazione.
- ◆ Drill in the ground to fix the machine (dowels not supplied). Leave 5 cm of air on each side, taking care not to close the ventilation grid.
- ◆ Percer le sol pour la fixation de la machine (chevilles non fournies). Laisser 5 cm d'air de chaque côté en prenant soin de ne pas fermer la grille de ventilation.
- ◆ Bohren Sie den Boden zur Befestigung der Maschine ein (Dübel nicht mitgeliefert). Lassen Sie auf jeder Seite 5 cm Luft und achten Sie darauf, das Lüftungsgitter nicht zu schließen.
- ◆ Taladrar el suelo para fijar la máquina (tacos no incluidos). Deje 5 cm de aire a cada lado, teniendo cuidado de no cerrar la rejilla de ventilación.

## Schema d'installazione - Installation Diagram - Schéma d'installation Installationsdiagramm - Diagrama de instalación

### SEDNA 5K



Lasciare 2 cm di aria per lato e 5 cm di aria posteriormente facendo attenzione a non chiudere la griglia di ventilazione (F).

Leave 2 cm of air on each side and 5 cm of air on the back panel, taking care not to close the ventilation grid (F).

Laisser 2 cm d'air de chaque côté et 5 cm d'air à l'arrière en prenant soin de ne pas fermer la grille d'aération (F).

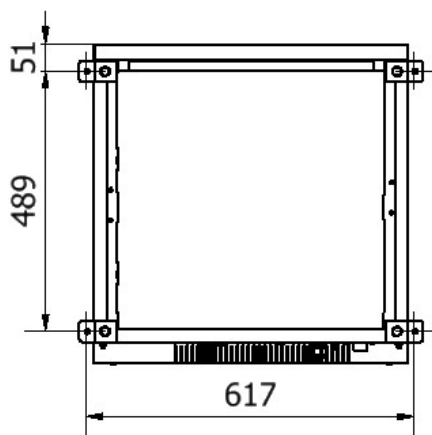
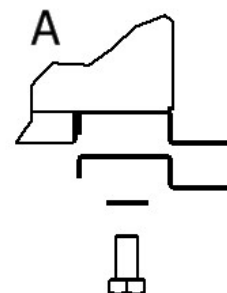
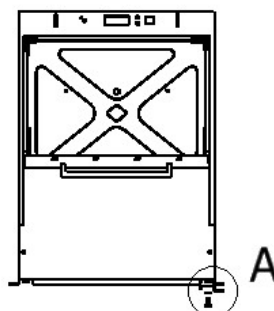
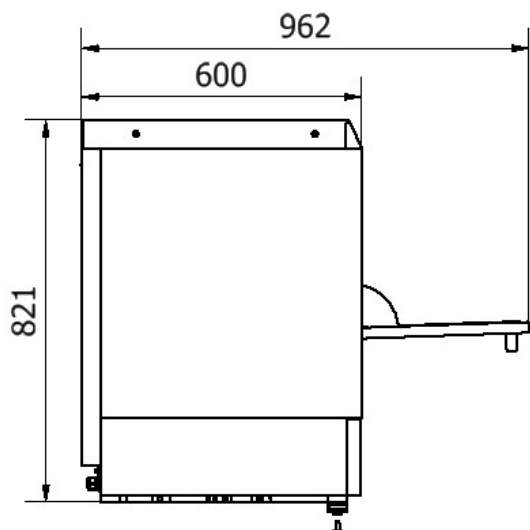
Lassen Sie 2 cm Luft auf jeder Seite und 5 cm Luft hinten, und achten Sie darauf, das Lüftungsgitter (F) nicht zu schließen.

Deje 2 cm de aire a cada lado y 5 cm de aire a la parte trasera, teniendo cuidado de no cerrar la rejilla de ventilación (F).

	<b>Descrizione</b>	<b>Description</b>	<b>Description</b>	<b>Beschreibung</b>	<b>Descripción</b>
<b>A</b>	Morsetto equipotenziale	Clamp equipotential	Serrer équipotentiel	Klemme Äquipotential	Abrazadera equipotencial
<b>B</b>	Ingresso Acqua	Water Inlet	Arrivée d'eau	Wassereinlass	Entrada de agua
<b>C</b>	Alimentazione Elettrica	Power supply	Alimentation électrique	Elektrische Energie	Energía eléctrica
<b>D</b>	Scarico Acqua	Drain water	Drain d'eau	Wasserabfluss	Drenaje de agua
<b>E</b>	Tubi detergenti	Detergent pipes	Tubes de détergent	Waschmittelröhrchen	Tubos de detergente
<b>F</b>	Griglia di ventilazione	Ventilation grid	Grille de ventilation	Gitter von Belüftung	Cuadrícula de ventilación

**Schema d'installazione per macchina incassata**  
**Installation diagram for built-in machine**  
**Schéma d'installation pour machine intégrée**  
**Installationsdiagramm für eingebaute Maschine**  
**Diagrama de instalación para máquina empotrada**

## SEDNA 5K

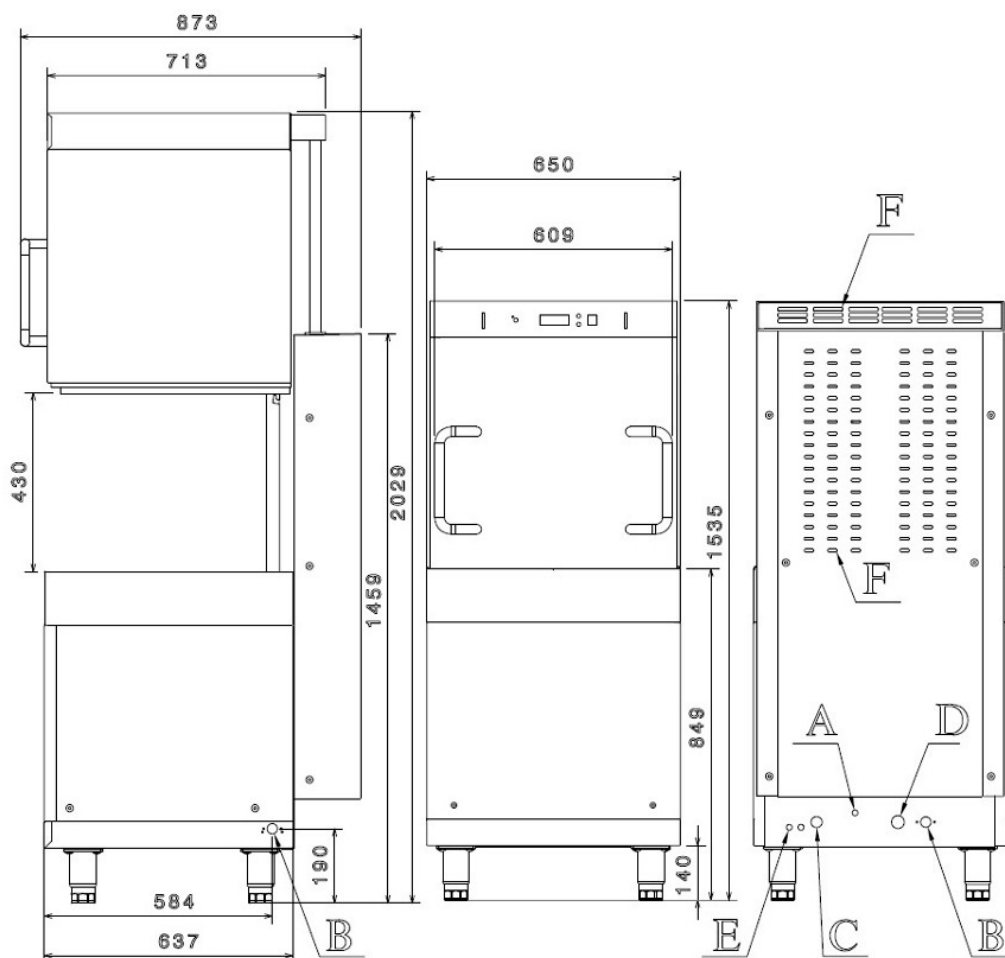


- ⇒ Montare le squadrette di fissaggio come in figura A.
- ⇒ Fit the fixing brackets as shown in figure A.
- ⇒ Montez les équerres de fixation comme indiqué sur la figure A.
- ⇒ Montieren Sie die Befestigungswinkel wie in Abbildung A gezeigt.
- ⇒ Coloque los soportes de fijación como se muestra en la figura A

- ◆ Forare a terra per il fissaggio della macchina (tasselli non a corredo). Lasciare 5 cm di aria per lato facendo attenzione a non chiudere la griglia di ventilazione.
- ◆ Drill in the ground to fix the machine (dowels not supplied). Leave 5 cm of air on each side, taking care not to close the ventilation grid.
- ◆ Percer le sol pour la fixation de la machine (chevilles non fournies). Laisser 5 cm d'air de chaque côté en prenant soin de ne pas fermer la grille de ventilation.
- ◆ Bohren Sie den Boden zur Befestigung der Maschine ein (Dübel nicht mitgeliefert). Lassen Sie auf jeder Seite 5 cm Luft und achten Sie darauf, das Lüftungsgitter nicht zu schließen.
- ◆ Taladrar el suelo para fijar la máquina (tacos no incluidos). Deje 5 cm de aire a cada lado, teniendo cuidado de no cerrar la rejilla de ventilación.

**Schema d'installazione - Installation Diagram - Schéma d'installation**  
**Installationsdiagramm - Diagrama de instalación**

**SEDNA 6K**



Fare attenzione a non chiudere le griglie di ventilazione (F).

Be careful not to close the ventilation grilles (F).

Attention à ne pas fermer les grilles de ventilation (F).

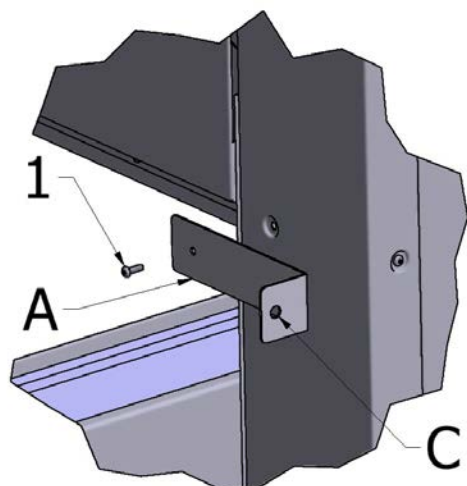
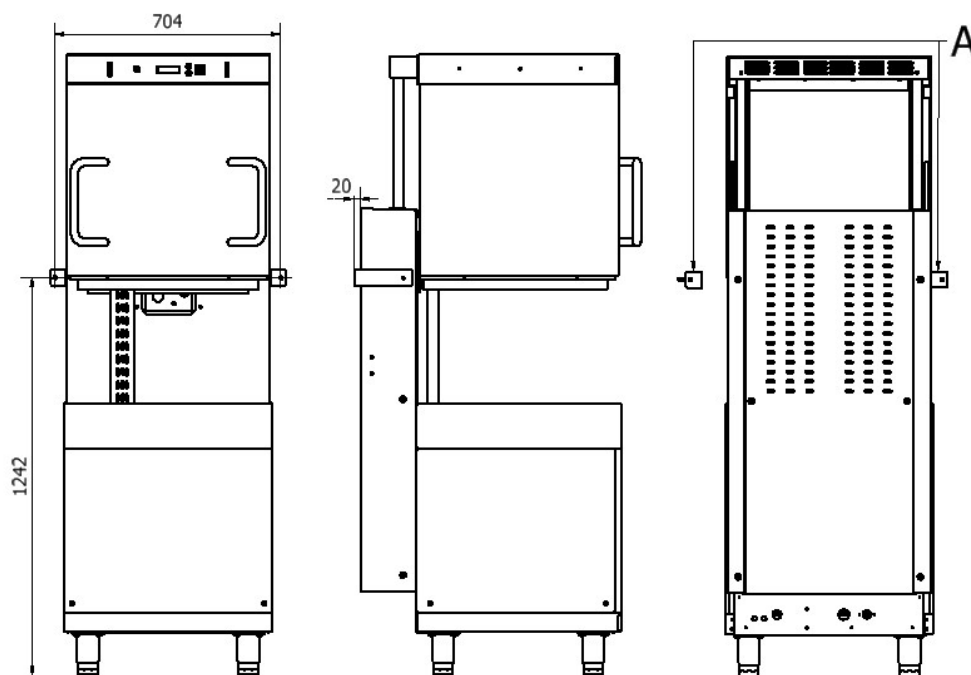
Achten Sie darauf, die Lüftungsgitter (F) nicht zu schließen.

Tenga cuidado de no cerrar las rejillas de ventilación (F).

	<b>Descrizione</b>	<b>Description</b>	<b>Description</b>	<b>Beschreibung</b>	<b>Descripción</b>
<b>A</b>	Morsetto equipotenziale	Clamp equipotential	Serrer équipotentiel	Klemme Äquipotential	Abrazadera equipotencial
<b>B</b>	Ingresso Acqua	Water Inlet	Arrivée d'eau	Wassereinlass	Entrada de agua
<b>C</b>	Alimentazione Elettrica	Power supply	Alimentation électrique	Elektrische Energie	Energía eléctrica
<b>D</b>	Scarico Acqua	Drain water	Drain d'eau	Wasserabfluss	Drenaje de agua
<b>E</b>	Tubi detergenti	Detergent pipes	Tubes de détergent	Waschmittelröhrchen	Tubos de detergente
<b>F</b>	Griglia di ventilazione	Ventilation grid	Grille de ventilation	Gitter von Belüftung	Cuadrícula de ventilación

## Schema d'installazione - Installation Diagram - Schéma d'installation Installationsdiagramm - Diagrama de instalación

### SEDNA 6K



Fissare le due squadrette a corredo (A) sulle protezioni telaio sinistro e destro, utilizzando le viti (1) già presenti sulla macchina. Appoggiare le squadrette A al muro, quindi fissarle ad esso con un tassello (non in dotazione) utilizzando i fori (C) presenti sulla squadretta.

Fix the two brackets supplied (A) on the left and right frame guards, using the screws (1) already present on the machine. Place the brackets A on the wall, then fix them to it with a gusset (not supplied) using the holes (C) on the bracket.

Fixer les deux équerres fournies (A) sur les protections de châssis gauche et droite, à l'aide des vis (1) déjà présentes sur la machine. Placez les équerres A sur le mur, puis fixez-les avec un soufflet (non fourni) en utilisant les trous (C) sur l'équerre.

Befestigen Sie die beiden mitgelieferten Halterungen (A) am linken und rechten Rahmenschutz mit den bereits an der Maschine vorhandenen Schrauben (1). Bringen Sie die Halterungen A an der Wand an und befestigen Sie sie mit einem Zwickel (nicht mitgeliefert) an den Löchern (C) an der Halterung.

Fije los dos soportes suministrados (A) en los protectores del marco izquierdo y derecho, utilizando los tornillos (1) ya presentes en la máquina. Coloque los soportes A en la pared, luego fíjelos con un escudete (no suministrado) utilizando los orificios (C) del soporte.



Le immagini e le quote riportate nei manuali sono puramente indicative. Esse possono variare per motivi costruttivi, oppure possono essere variate per necessità al momento dell'installazione della macchina.

L'azienda non si assume la responsabilità per l'eventuale incongruenza di esse.

The images and dimensions shown in the manuals are purely indicative. They may change for construction reasons, or they may be changed by necessity at the time of machine installation.

The company does not assume responsibility for any inconsistency of the quotas.

Les images et les dimensions indiquées dans les manuels sont purement indicatives. Ils peuvent varier pour des raisons de construction, ou ils peuvent être modifiés par nécessité au moment de l'installation de la machine.

La société n'assume aucune responsabilité en cas d'incohérence des quotas.

Die Abbildungen und Abmessungen in den Handbüchern sind rein indikativ. Sie können konstruktionsbedingt variieren oder bei der Maschineninstallation notwendigerweise geändert werden.

Das Unternehmen übernimmt keine Verantwortung für etwaige Inkonsistenzen der Quoten.

Las imágenes y dimensiones que se muestran en los manuales son puramente indicativas. Pueden variar por motivos de construcción o pueden cambiarse por necesidad en el momento de la instalación de la máquina.

La empresa no asume ninguna responsabilidad por cualquier inconsistencia de las cuotas.