

**LEGGERE LE ISTRUZIONI PRIMA DI UTILIZZARE L'APPARECCHIO**  
**READ INSTRUCTIONS BEFORE USING THE APPLIANCE**  
**LIRE LES INSTRUCTIONS AVANT D'UTILISER L'APPAREIL**  
**LESEBEFEHLE VOR INBETRIEBNAHME DER GERÄTE**  
**LEA LAS INSTRUCCIONES ANTES DE USAR EL APARATO**  
 الجهاز اسه تخدام ق بل ال تعديل مات ق راءة

**FRY-TOP ELETTRICO SERIE 700s – 900s – 700UNICO – 6UNICO**  
**TEPPANIACHI ELETTRICO DRAGONE**  
**LIBRETTO DI ISTRUZIONI USO E MANUTENZIONE**

Cod. 888654	Rev. 05	03/2018
-------------	---------	---------

**SOMMARIO**

<b>1.</b>	<b>AVVERTENZE GENERALI</b>	<b>Pag. 3</b>
<b>2.</b>	<b>INSTALLAZIONE</b>	<b>Pag. 3</b>
2.1	Messa in opera	Pag. 3
2.2	Disposizione di legge, regole tecniche e direttive	Pag. 3
2.3	Installazione	Pag. 3
2.4	Allacciamento elettrico	Pag. 3
2.5	Messa in funzione	Pag. 4
<b>3.</b>	<b>ISTRUZIONI D'USO</b>	<b>Pag. 4</b>
3.1	Accensione	Pag. 4
3.2	Precauzioni particolari	Pag. 4
<b>4.</b>	<b>MANUTENZIONE</b>	<b>Pag. 4</b>
4.1	Pulizia e cura	Pag. 4
4.2	Comportamento in caso di prolungata interruzione di funzionamento	Pag. 4
4.3	Comportamento in caso di guasto	Pag. 4
4.4	Manutenzione	Pag. 4
•	Schema elettrico	Pag. 20

MODELLO STILE 700		DIMENSIONI WxD mm	DIMENSIONI PIASTRA mm	COMPOSIZIONE PIASTRA	POTENZA KW
H 900 mm	H 270 mm				
Tensione alimentazione: 3F/N/± AC400V		Cavo alimentazione: 5 x 2,5 mm <sup>2</sup>			
70FTE40L	- 70TFEL	400x730	360x570	Liscia	4,8
70FTE40R	- 70TFER	400x730	360x570	Rigata	4,8
70FTE40LC	- 70TFELC	400x730	360x570	Cromata liscia	4,8
70FTE40RC	- 70TFERC	400x730	360x570	Cromata rigata	4,8
70FTE80L	- 70TFELL	800x730	755x570	Liscia	9,6
70FTE80LC	- 70TFELLC	800x730	755x570	Cromata liscia	9,6
70FTE80R	- 70TFERR	800x730	755x570	Rigata	9,6
70FTE80RC	- 70TFERRC	800x730	755x570	Cromata rigata	9,6
70FTE80LR	- 70TFELR	800x730	755x570	<sup>2</sup> / <sub>3</sub> liscia <sup>1</sup> / <sub>3</sub> rigata	9,6
70FTE80LRC	- 70TFELRC	800x730	755x570	Cromata <sup>2</sup> / <sub>3</sub> liscia <sup>1</sup> / <sub>3</sub> rigata	9,6

MODELLO STILE 980		DIMENSIONI WxD mm	DIMENSIONI PIASTRA mm	COMPOSIZIONE PIASTRA	POTENZA KW
H 900 mm	H 270 mm				
Tensione alimentazione: 3F/N/± AC400V		Cavo alimentazione: 5 x 2,5 mm <sup>2</sup>			
80FTE40L	80TFEL	400x900	366x756	Liscia	6
80FTE40R	80TFER	400x900	366x756	Rigata	6
80FTE40LC	80TFELC	400x900	366x756	Cromata liscia	6
80FTE40RC	80TFERC	400x900	366x756	Cromata rigata	6
80FTE80L	80TFELL	800x900	761x756	Liscia	12
80FTE80LC	80TFELLC	800x900	761x756	Cromata liscia	12
80FTE80R	80TFERR	800x900	761x756	Rigata	12
80FTE80RC	80TFERRC	800x900	761x756	Cromata rigata	12
80FTE80LR	80TFELR	800x900	761x756	<sup>2</sup> / <sub>3</sub> liscia <sup>1</sup> / <sub>3</sub> rigata	12
80FTE80LRC	80TFELRC	800x900	761x756	Cromata <sup>2</sup> / <sub>3</sub> liscia <sup>1</sup> / <sub>3</sub> rigata	12
80FTE12L	- 80TFE12L	1200X900	1150x756	Liscia	18
80FTE12LC	- 80TFE12LC	1200X900	1150x756	Cromata liscia	18
80FTE12LR	- 80TFE12LR	1200X900	1150x756	<sup>2</sup> / <sub>3</sub> liscia <sup>1</sup> / <sub>3</sub> rigata	18
80FTE12LRC	- 80TFE12LRC	1200X900	1150x756	Cromata <sup>2</sup> / <sub>3</sub> liscia <sup>1</sup> / <sub>3</sub> rigata	18
MODELLO STILE 990 H 900mm		DIMENSIONI WxD	DIMENSIONI PIASTRA	COMPOSIZIONE PIASTRA	POTENZA KW
Tensione alimentazione: 3F/N/± AC400V		Cavo alimentazione: 5 x 2,5 mm <sup>2</sup>			
90FTE40L		450x900	366x756	Liscia	6
90FTE40R		450x900	366x756	Rigata	6
90FTE40LC		450x900	366x756	Cromata liscia	6
90FTE40RC		450x900	366x756	Cromata rigata	6
90FTE80L		900x900	761x756	Liscia	12
90FTE80LC		900x900	761x756	Cromata liscia	12
90FTE80R		900x900	761x756	Rigata	12
90FTE80RC		900x900	761x756	Cromata rigata	12
90FTE80LR		900x900	761x756	<sup>2</sup> / <sub>3</sub> liscia <sup>1</sup> / <sub>3</sub> rigata	12
90FTE80LRC		900x900	761x756	Cromata <sup>2</sup> / <sub>3</sub> liscia <sup>1</sup> / <sub>3</sub> rigata	12
MODELLO STILE 1100 H 900mm		DIMENSIONI WxD	DIMENSIONI PIASTRA	COMPOSIZIONE PIASTRA	POTENZA KW
Tensione alimentazione: 3F/N/± AC400V		Cavo alimentazione: 5 x 2,5 mm <sup>2</sup>			
11FTE90L		900x1100	761x875	Liscia	10
11FTE90LC		900x1100	761x875	Cromata Liscia	10

MODELLO DRAGONE H 900mm		DIMENSIONI WxD	DIMENSIONI PIASTRA	COMPOSIZIONE PIASTRA	POTENZA KW
Tensione alimentazione: 3F/N/± AC400V		Cavo alimentazione: 5 x 4 mm <sup>2</sup>			
DE722L		1100x700	1092x558	Liscia	15
DE722LC		1100x700	1092x558	Cromata liscia	15
DE733L		1650x700	1642x558	Liscia	20
DE733LC		1650x700	1642x558	Cromata liscia	20
MODELLO STILE 1200 H 900mm H 270 mm		DIMENSIONI WxD mm	DIMENSIONI PIASTRA mm	COMPOSIZIONE PIASTRA	POTENZA KW
Tensione alimentazione: 3F/N/± AC400V		Cavo alimentazione: 5 x 4 mm <sup>2</sup>			
80FTE12L	- 80TFE12L	1200X900	1150x756	Liscia	18
80FTE12LC	- 80TFE12LC	1200X900	1150x756	Cromata liscia	18
80FTE12LR	- 80TFE12LR	1200X900	1150x756	<sup>2</sup> / <sub>3</sub> liscia <sup>1</sup> / <sub>3</sub> rigata	18
80FTE12LRC	- 80TFE12LRC	1200X900	1150x756	Cromata <sup>2</sup> / <sub>3</sub> liscia <sup>1</sup> / <sub>3</sub> rigata	18
80FTE12L	- 80TFE12L	1200X900	1150x756	Liscia	18
70FTE12L	- 70TFE12L	1200X730	1150x570	Liscia	15
70FTE12LC	- 70TFE12LC	1200X730	1150x570	Cromata liscia	15
70FTE12LR	- 70TFE12LR	1200X730	1150x570	<sup>2</sup> / <sub>3</sub> liscia <sup>1</sup> / <sub>3</sub> rigata	15
70FTE12LRC	- 70TFE12LRC	1200X730	1150x570	Cromata <sup>2</sup> / <sub>3</sub> liscia <sup>1</sup> / <sub>3</sub> rigata	15

MODELLO SERIE 700 UNICO 6 UNICO	DIMENSIONI	DIMENSIONI PIASTRA	POTENZA		
	W X D x H mm	W x D mm	Totale Kw	Tensione alimentazione	Nr x mm <sup>2</sup>
U70FTE40L	400x730x900	360x570	4,8	3F/N/ $\pm$ AC400V	5x1,5
U70FTE80L	800x730x900	755x570	9,6	3F/N/ $\pm$ AC400V	5x2,5
U70FTE80LR	800x730x900	755x570	9,6	3F/N/ $\pm$ AC400V	5x2,5
6UFTE35ML	350x630x285	340x510	3,6	1F/N/ $\pm$ AC230V	3x2,5
6UFTE70ML	700x630x285	680x510	7,2	1F/N/ $\pm$ AC230V	3x4
6UFTEMLR	700x630x285	680x510	7,2	1F/N/ $\pm$ AC230V	3x4

## 1. AVVERTENZE GENERALI

Leggere attentamente le avvertenze contenute nel presente libretto in quanto forniscono importanti indicazioni riguardanti la sicurezza di installazione, d'uso e manutenzione.

Conservare questo libretto per ogni ulteriore consultazione dei vari operatori.

Dopo aver tolto l'imballaggio, assicurarsi dell'integrità dell'apparecchiatura. In caso di dubbio, non utilizzare l'apparecchiatura e rivolgersi a personale professionalmente qualificato.

Prima di collegare l'apparecchiatura, accertarsi che i dati di targa siano corrispondenti a quelli della rete di distribuzione elettrica.

L'apparecchiatura deve essere utilizzata solo da personale addestrato all'uso della stessa.

Prima di effettuare operazioni di pulizia e manutenzione, disinserire l'apparecchiatura dalla rete di alimentazione elettrica.

Disattivare l'apparecchio in caso di guasto o di cattivo funzionamento. Per l'eventuale riparazione rivolgersi solamente ad un centro di assistenza tecnica autorizzato e richiedere l'utilizzo di ricambi originali.

Il mancato rispetto di quanto sopra può compromettere la sicurezza dell'apparecchiatura.

*L'allacciamento, la posa in opera dell'impianto e degli apparecchi, la ventilazione, lo scarico fumi devono essere effettuati secondo le istruzioni del costruttore, da personale professionalmente specializzato. In conformità alle norme vigenti, inoltre vanno rispettate le disposizioni antincendio.*

La sicurezza elettrica di questa apparecchiatura è assicurata soltanto quando essa è correttamente collegata ad un efficace impianto di messa a terra come previsto dalle vigenti norme di sicurezza elettrica.

È necessario verificare questo fondamentale requisito di sicurezza e, in caso di dubbio, richiedere un controllo accurato dell'impianto da parte di personale professionalmente qualificato. *Il costruttore non può essere considerato responsabile per eventuali danni causati dalla mancanza di messa a terra dell'impianto.*

Questa apparecchiatura dovrà essere destinata solo all'uso per il quale è stata espressamente concepita.

Non lavare l'apparecchiatura con getti d'acqua diretti ad alta pressione.

Non ostruire le aperture o fessure di aspirazione o di smaltimento del calore.

Onde evitare rischi di ossidazione o di aggressioni chimiche in genere, occorre tenere ben pulite le superfici in inox.

Pulire giornalmente le parti in acciaio inox con acqua tiepida saponata, quindi risciacquare abbondantemente ed asciugare con cura.

Evitare nel modo più assoluto di pulire l'acciaio inox con paglietta, spazzola o raschietti di acciaio comune, in quanto possono depositare particelle ferrose che ossidandosi provocano punti di ruggine. Può essere eventualmente adoperata lana di acciaio inossidabile nel senso di satinatura.

Qualora l'apparecchiatura non venga utilizzata per lunghi periodi, passare energicamente su tutte le superfici in acciaio un panno imbevuto di olio di vaselina in modo da stendere un velo protettivo; inoltre arieggiare periodicamente i locali.

La casa costruttrice declina ogni responsabilità per le possibili inesattezze contenute nel presente opuscolo imputabili ad errori di trascrizione o stampa. Si riserva inoltre il diritto di apportare al prodotto quelle modifiche che ritiene utili o necessarie, senza pregiudicarne le caratteristiche essenziali.

La ditta costruttrice declina ogni e qualsiasi responsabilità qualora non venissero strettamente osservate le norme contenute in questo manuale.

La ditta costruttrice dell'apparecchio declina ogni responsabilità per danni causati da errata installazione, manomissione dell'apparecchio, uso improprio, cattiva manutenzione, l'inosservanza delle norme locali e imperizia nell'uso.

Le parti sigillate dal costruttore non possono essere regolate dall'installatore o dall'utilizzatore.

**LO SMALTIMENTO DELLA MACCHINA, AL TERMINE DEL CICLO DI LAVORO, DEVE ESSERE EFFETTUATA IN CONFORMITÀ ALLE NORMATIVE VIGENTI. LA MACCHINA DEVE ESSERE CONSEGNATA A PERSONALE AUTORIZZATO PER IL RECUPERO E LO SMALTIMENTO DI PARTI DELLA STESSA.**

## 2. INSTALLAZIONE

### 2.1 Messa in opera

Prima di iniziare i lavori di messa in opera, liberare l'apparecchio dall'imballo. Alcuni pezzi sono protetti con della pellicola adesiva, la quale deve essere tolta con attenzione. Qualora restassero attaccati dei residui di colla questi vanno puliti con sostanze adatte, p.e. benzina; per nessun motivo usare sostanze abrasive. Regolare i piedini dell'apparecchio, l'apparecchio deve essere a bolla.

L'interruttore generale o la presa devono essere nelle vicinanze dell'apparecchio e facilmente accessibili. Si consiglia di porre l'apparecchio sotto una cappa-aspirante, in modo che l'evacuazione dei vapori avvenga in modo rapido. Ci si deve anzitutto assicurare che le prescrizioni antincendio vengano rispettate.

### 2.2 Disposizione di legge, regole tecniche e direttive

L'installazione deve essere eseguita in osservanza delle seguenti norme:

- Prescrizione antinfortunistica vigente.
- Prescrizione VDE vigente.

### 2.3 Installazione

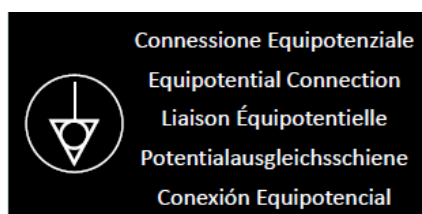
L'installazione, messa in funzione e manutenzione dell'apparecchio devono essere eseguite da personale qualificato. Tutti i lavori necessari all'installazione devono essere eseguiti in osservanza alle norme vigenti. Il costruttore declina qualsiasi responsabilità in caso di cattivo funzionamento, che risulti dovuto ad una installazione errata o non conforme.

**ATTENZIONE!** Come da disposizioni internazionali, durante l'allacciamento dell'apparecchio è da prevedere a monte dello stesso un dispositivo che permetta di staccare in modo onnipolare l'apparecchio dalla rete: questo dispositivo deve avere un'apertura dei contatti di almeno 3 mm.

### 2.4 Allacciamento elettrico

Il cavo di allacciamento prescelto deve avere le seguenti caratteristiche: deve essere almeno del tipo H05 RN F ed avere una sezione adeguata all'apparecchio, come riportato nella tabella modelli sopra riportata.

Se il cavo di alimentazione è danneggiato, esso deve essere sostituito dal costruttore o il suo servizio assistenza tecnica o comunque da una persona con qualifica simile, in modo da prevenire ogni rischio



**EQUIPOTENZIALE** L'apparecchio è da collegare in un sistema equipotenziale.

Eseguire il collegamento utilizzando il morsetto predisposto e contrassegnato sul fianco dell'apparecchio dal simbolo internazionale in figura.

**ATTENZIONE!** Il costruttore non, e non risarcisce in garanzia, danni provocati da installazioni inadeguate e non conformi alle istruzioni.

### 2.5 Messa in funzione

Prima di utilizzare l'apparecchio per la prima volta si consiglia di pulire a fondo la piastra (vedi par. "Pulizia e cura") in quanto questa viene protetta con dell'olio minerale. Controllare l'allacciamento dell'apparecchio e metterlo in funzione secondo le istruzioni e lasciarlo funzionare a vuoto per circa 15 minuti.

## 3. ISTRUZIONI D'USO



**ATTENZIONE!** Usare l'apparecchio solo sotto sorveglianza!

**ATTENZIONE!** La piastra di cottura potrebbe creare ustioni gravi, non toccare la piastra quando l'apparecchio è in funzione e fino ad un'ora dopo lo spegnimento.

### 3.1 Accensione

Le lampade spia si accendono, quella verde indica che l'apparecchio è in tensione, quella gialla indica che le resistenze sono inserite; non appena si raggiunge la temperatura questa lampada spia si spegne.

Per spegnere l'apparecchio ruotare la manopola sulla posizione "0".

### 3.2 Precauzioni particolari

Accertarsi che la vaschetta raccogli sughì sia posizionata. Attivare l'interruttore a monte dell'apparecchio. Per gli apparecchi tipo doppio esiste la possibilità di utilizzare ogni piastra in modo indipendente a diverse temperature oppure di utilizzarne solamente una. Posizionare il termostato dalla posizione "0" alla temperatura desiderata compresa tra 50° e 300°C.

Durante l'utilizzo si consiglia di pulire la piastra con una spatola oppure con un panno umido in modo da liberarla da eventuali residui di cibo, che potrebbero formare del fumo e di conseguenza cattivo odore.

## 4. MANUTENZIONE

### 4.1 Pulizia e cura

Durante la pulizia, non lavare l'apparecchio con getti d'acqua diretti o a pressione! La pulizia deve essere effettuata ad apparecchiatura fredda! Prima di iniziare la pulizia scollegare l'apparecchio dalla rete. Togliere la vaschetta raccogli-sughì, svuotarla e lavarla. Con la spatola oppure con un panno umido togliere dalla piastra i resti di cibo; la piastra e le parti in acciaio sono da lavare con acqua calda e detersivo neutro. La piastra è da sciacquare con un panno morbido in modo da eliminare ogni traccia di detersivo. Asciugare l'apparecchio accuratamente. Non usare detersivi abrasivi o corrosivi che potrebbero danneggiare l'acciaio. Dopo la pulizia, si consiglia di ungere la piastra con dell'olio.

### 4.2 Comportamento in caso di prolungata interruzione di funzionamento

Pulire ed asciugare accuratamente l'apparecchio come da istruzioni, staccare la corrente. Ungere la piastra con olio.

### 4.3 Comportamento in caso di guasto

In caso di guasto spegnere l'apparecchio, staccare la corrente mediante il dispositivo posto a monte dell'apparecchio ed avvisare il servizio assistenza.

### 4.4 Manutenzione

Qualsiasi lavoro di manutenzione è da far eseguire esclusivamente a personale qualificato. Prima di iniziare una manutenzione, togliere la spina o disinserire l'interruttore posto a monte.

In caso di anomalia a termostato di lavoro l'apparecchio è protetto da termostato di sicurezza. Il ripristino si effettua spegnendo l'apparecchio e premendo il pulsante rosso posto sotto il pannello, con apparecchio spento. Avvisare il personale qualificato dell'anomalia.

# ELECTRIC FRY-TOP SERIES STILE 700s – 900s – 1100s 700UNICO – 6UNICO ELECTRIC TEPPANYAKI DRAGONE USE AND MAINTENANCE INSTRUCTIONS HANDBOOK

Cod. 888654 | Rev. 05 | 03/2018

## CONTENTS

<b>1.</b>	<b>GENERAL INSTRUCTIONS</b>	<b>Pag. 6</b>
<b>2.</b>	<b>INSTALLATION</b>	<b>Pag. 7</b>
2.1	Installation	Pag. 7
2.2	Law prescriptions regulations - instructions	Pag. 7
2.3	Installation	Pag. 7
2.4	Electrical connection	Pag. 7
2.5	Start-up	Pag. 7
<b>3.</b>	<b>OPERATING INSTRUCTIONS</b>	<b>Pag. 7</b>
3.1	Lighting	Pag. 7
3.2	Special precautions	Pag. 7
<b>4.</b>	<b>MAINTENANCE</b>	<b>Pag. 8</b>
4.1	Cleaning and care	Pag. 8
4.2	Action in the case of prolonged disuse	Pag. 8
4.3	Action in the event of a fault	Pag. 8
4.4	Maintenance	Pag. 8
•	Wiring diagram	Pag. 20

MODEL STILE 700		DIMENSIONS W x D mm	PLATE mm	TOP COMPOSITION	POWER KW
H 900mm	H 270MM				
<b>Power supply voltage: 3F/N/ = AC400V</b>			<b>Power cable: 5 x 2,5 mm<sup>2</sup></b>		
70FTE40L	- 70TFEL	400x730	360x570	Smooth	4,8
70FTE40R	- 70TFER	400x730	360x570	Scored	4,8
70FTE40LC	- 70TFELC	400x730	360x570	Smooth chromium-plated	4,8
70FTE40RC	- 70TFERC	400x730	360x570	Scored chromium-plated	4,8
70FTE80L	- 70TFELL	800x730	755x570	Smooth	9,6
70FTE80LC	- 70TFELLC	800x730	755x570	Smooth chromium-plated	9,6
70FTE80R	- 70TFERR	800x730	755x570	Scored	9,6
70FTE80RC	- 70TFERRC	800x730	755x570	Scored chromium-plated	9,6
70FTE80LR	- 70TFELR	800x730	755x570	<sup>2</sup> / <sub>3</sub> smooth - <sup>1</sup> / <sub>3</sub> scored	9,6
70FTE80LRC	- 70TFELRC	800x730	755x570	<sup>2</sup> / <sub>3</sub> smooth - <sup>1</sup> / <sub>3</sub> scored chromium-plated	9,6
MODEL STILE 980		DIMENSIONS W x D mm	PLATE mm	TOP COMPOSITION	POWER KW
H 900mm	H 270MM				
<b>Power supply voltage: 3F/N/ = AC400V</b>			<b>Power cable: 5 x 2,5 mm<sup>2</sup></b>		
80FTE40L	80TFEL	400x900	366x756	Smooth	6
80FTE40R	80TFER	400x900	366x756	Scored	6
80FTE40LC	80TFELC	400x900	366x756	Smooth chromium-plated	6
80FTE40RC	80TFERC	400x900	366x756	Scored chromium-plated	6
80FTE80L	80TFELL	800x900	761x756	Smooth	12
80FTE80LC	80TFELLC	800x900	761x756	Smooth chromium-plated	12
80FTE80R	80TFERR	800x900	761x756	Scored	12
80FTE80RC	80TFERRC	800x900	761x756	Scored chromium-plated	12
80FTE80LR	80TFELR	800x900	761x756	<sup>2</sup> / <sub>3</sub> smooth - <sup>1</sup> / <sub>3</sub> scored	12
80FTE80LRC	80TFELRC	800x900	761x756	<sup>2</sup> / <sub>3</sub> smooth - <sup>1</sup> / <sub>3</sub> scored chromium-plated	12
MODEL STILE 990		DIMENSIONS W x D mm	PLATE mm	TOP COMPOSITION	POWER KW
H 900 mm					
<b>Power supply voltage: 3F/N/ = AC400V</b>			<b>Power cable: 5 x 2,5 mm<sup>2</sup></b>		
90FTE40L		450x900	366x756	Smooth	6
90FTE40R		450x900	366x756	Scored	6
90FTE40LC		450x900	366x756	Smooth chromium-plated	6
90FTE40RC		450x900	366x756	Scored chromium-plated	6
90FTE80L		900x900	761x756	Smooth	12
90FTE80LC		900x900	761x756	Smooth chromium-plated	12
900FTE80R		900x900	761x756	Scored	12

90FTE80RC	900x900	761x756	Scored chromium-plated	12
90FTE80LR	900x900	761x756	Half smooth – half scored	12
90FTE80LRC	900x900	761x756	<sup>2</sup> / <sub>3</sub> smooth - <sup>1</sup> / <sub>3</sub> scored chromium-plated	12
<b>MODEL SERIES 1100 H 900 mm</b>	<b>DIMENSIONS W x D mm</b>	<b>PLATE mm</b>	<b>TOP COMPOSITION</b>	<b>POWER KW</b>
<b>Power supply voltage: 3F/N/ ± AC400V</b>			<b>Power cable: 5 x 2,5 mm<sup>2</sup></b>	
11FTE90L	900x1100	761x875	Smooth	10
11FTE90LC	900x1100	761x875	Smooth chromium-plated	10

<b>MODEL DRAGONE H 900 mm</b>	<b>DIMENSIONS W x D mm</b>	<b>PLATE mm</b>	<b>TOP COMPOSITION</b>	<b>POWER KW</b>	
<b>Power supply voltage: 3F/N/ ± AC400V</b>			<b>Power cable: 5 x 4 mm<sup>2</sup></b>		
DE722L	1100x700	1092x558	Smooth	15	
DE722LC	1100x700	1092x558	Smooth chromium-plated	15	
DE733L	1650x700	1642x558	Smooth	20	
DE733LC	1650x700	1642x558	Smooth chromium-plated	20	
<b>MODEL STILE 1200 H 900mm H 270MM</b>	<b>DIMENSIONS W x D mm</b>	<b>PLATE mm</b>	<b>TOP COMPOSITION</b>	<b>POWER KW</b>	
<b>Power supply voltage: 3F/N/ ± AC400V</b>			<b>Power cable: 5 x 4 mm<sup>2</sup></b>		
80FTE12L	- 80TFE12L	1200X900	1150x756	Smooth	18
80FTE12LC	- 80TFE12LC	1200X900	1150x756	Smooth chromium-plated	18
80FTE12LR	- 80TFE12LR	1200X900	1150x756	<sup>2</sup> / <sub>3</sub> smooth - <sup>1</sup> / <sub>3</sub> scored	18
80FTE12LRC	- 80TFE12LRC	1200X900	1150x756	<sup>2</sup> / <sub>3</sub> smooth - <sup>1</sup> / <sub>3</sub> scored chromium-plated	18
80FTE12L	- 80TFE12L	1200X900	1150x756	Smooth	18
70FTE12L	- 70TFE12L	1200X730	1150x570	Smooth	15
70FTE12LC	- 70TFE12LC	1200X730	1150x570	Smooth chromium-plated	15
70FTE12LR	- 70TFE12LR	1200X730	1150x570	<sup>2</sup> / <sub>3</sub> smooth - <sup>1</sup> / <sub>3</sub> scored	15
70FTE12LRC	- 70TFE12LRC	1200X730	1150x570	<sup>2</sup> / <sub>3</sub> smooth - <sup>1</sup> / <sub>3</sub> scored chromium-plated	15

MODEL SERIE 700 UNICO SERIE 6 UNICO	DIMENSIONS	DIMENSIONS PLATE	POWER RATING		
	W X D X H mm	W X D mm	Total Kw	Power supply	Nr x mm <sup>2</sup>
U70FTE40L	400x730x900	360x570	4,8	3F/N/ ± AC400V	5x1,5
U70FTE80L	800x730x900	755x570	9,6	3F/N/ ± AC400V	5x2,5
U70FTE80LR	800x730x900	755x570	9,6	3F/N/ ± AC400V	5x2,5
6UFTE35ML	350x630x285	340x510	3,6	1F/N/ ± AC230V	3x2,5
6UFTE70ML	700x630x285	680x510	7,2	1F/N/ ± AC230V	3x4
6UFTEMLR	700x630x285	680x510	7,2	1F/N/ ± AC230V	3x4

## 1. GENERAL INSTRUCTIONS

Read the instructions contained in this handbook carefully as they give important advice concerning safety of installation, use and maintenance. Keep this handbook for any further consultation by the various operators.

After having removed the packing, make sure the equipment is intact. In case of doubt, do not use the equipment and contact professionally qualified staff.

Before connecting the equipment, make sure that the rating corresponds to that of electricity mains.

The equipment must only be used by staff trained in use.

Before carrying out cleaning and maintenance, disconnect the equipment from the electricity supply system.

Switch the equipment off in the case of a fault or malfunctioning. For any repairs only contact an authorised technical service centre and request the use of original spare parts.

Failure to observe the above may jeopardise safety of the equipment.

Connection, installation of the system and appliances, ventilation and fumes extraction must be carried out according to the manufacturer's instructions, by professionally specialised staff. The current regulations of the fire brigade must be observed.

The electrical safety of this equipment is only ensured when it is correctly connected to an effective earthing system as laid down by current electrical safety regulations.

This fundamental safety requirement has to be checked and, in case of doubt, an accurate check on the system by professionally qualified staff requested. *The manufacturer cannot be considered liable for any damage caused by failure to earth the system.*

This equipment must only be used for the purpose for which it was specifically designed.

Do not wash the equipment with direct, high pressure jets of water.

Do not obstruct the openings or vents for extraction or release of heat.

So as to avoid the risk of rust or chemical attack in general, the stainless steel surfaces have to be kept properly clean.

Clean the parts in stainless steel daily with warm, soapy water, then rinse thoroughly and dry carefully. On no account should the stainless steel be cleaned with steel wool pads, brushes or scrapers in standard steel, in that they could deposit ferrous particles which, by oxidising, cause rust spots. Stainless steel wool can, if necessary, be used in the direction of the satin finish.

Should the equipment not be used for long periods, wipe all the steel surfaces vigorously with a cloth moistened with Vaseline oil in order to apply a protective layer; also air the rooms periodically.

The manufacturer of the appliance declines every responsibility for possible mistake contained in this booklet imputable to printing or transcription errors. It also reserves the right to bring changes to the product if retains useful or necessary without jeopardizing the essential characteristics.

The manufacturer declines any and every responsibility if the rules brought in this manual are not strictly observed.

The manufacturer of the appliance declines all responsibility for damage caused by faulty installation, tampering with the appliance, improper use, poor maintenance, failure to observe local regulations and unskilled use.

**THE DISCHARGE OF MACHINE WHEN OUT OF USE MUST BE DONE IN COMPLIANCE WITH LAW; IT MUST BE DELIVERED TO FIRM AUTHORIZED FOR THE DISCHARGE OF MACHINE AND OF ITS COMPONENTS.**

## 2. INSTALLATION

### 2.1 Installation

Before the installation take away the equipment from its packing. Some pieces are protected with a plastic film that must be taken away with care. If some residuals of glue remains on the surfaces take care to remove it acting with right substances, like gasoline, and never with abrasive substances.

Fit up the feet on the equipment. The equipment must be levelled (the feets are adjustable for height). Make sure of the becking plate solidly.

The master switch or the socket must be near the equipment and within easy reach. The installation of an exauste hood over the equipment is advisable. Take care to observe all fire-fighting law prescriptions.

### 2.2 Law prescriptions regulations - instructions

The installation must be executed complying the following rules:

- Accident preventions rules in force.
- Prescription VDE in force.

### 2.3 Installation

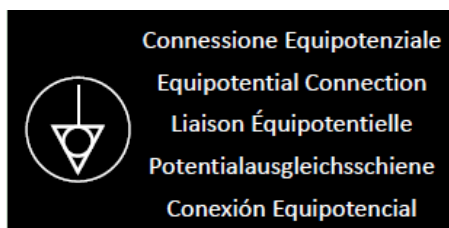
Installation, start-up and maintenance of the appliance must be performed by qualified staff. All work required for installation must be performed in accordance with the laws in force. The manufacturer declines all responsibility in the event of malfunctioning due to incorrect or non-conforming installation.

**CAUTION!** As per international regulations, during connection of the appliance a device is to be provided upstream of the same in order to disconnect the appliance, on an omnipolar basis, from the mains. This device must have an opening of the contacts of at least 3 mm.

### 2.4 Electrical connection

The connection cable chosen must have the following features: it must be at least H05 RN F and with an adequate section for the appliance, as shown in the model table above.

If the power cord is damaged, it must be replaced by the manufacturer or its technical assistance service or in any case by a person with similar qualifications, in order to prevent any risk



**EQUIPOTENTIAL** *The appliance is to be connected in an equipotential system.* Make the connection using the terminal prepared and marked on the side of the appliance by the international symbol in the figure.

**CAUTION!** The manufacturer is not responsible, and does not compensate under guarantee, damage caused by inadequate installations not conforming to the instructions.

### 2.5 Start-up

Before using the appliance for the first time we recommend cleaning the top thoroughly (see paragraph "Cleaning and care") in that it is protected by mineral oil. Check on the connection of the appliance and start it up according to the instructions, leaving it to function loadless for around 15 minutes.

## 3. OPERATING INSTRUCTIONS



**CAUTION!** Only use the appliance under surveillance!

**WARNING!** The cooking plate may cause severe burns, do not touch the plate when the appliance is the appliance is switched on and up to an hour after it has been turned off.

### **3.1 Lighting**

Make sure that the sauce collector is in position. Actuate the switch upstream of the appliance. For double appliances there is the possibility of using each top independently at different temperatures or of using just one. Position the thermostat from the setting "0" to the temperature required, between 50° and 300°C. The pilot lights come on: the green one shows that power is supplied to the appliance, the yellow one that the resistors are actuated; as soon as the temperature is reached this pilot light goes out.

To switch off the appliance turn the knob to the setting "0".

### **3.2 Special precautions**

During use we recommend cleaning the top with a brush or damp cloth in order to free it from any residues of food, which could form smoke and consequently unpleasant smells.

## **4. MAINTENANCE**

### **4.1 Cleaning and care**

During cleaning do not wash the appliance with direct or pressurised jets of water! Cleaning must be performed with the equipment cold! Before starting cleaning disconnect the appliance from the mains. Remove the sauce collector, empty it and wash it. Using a brush or damp cloth remove from the top the remains of food; the top and steel parts are to be washed with hot water and a mild detergent. The top is to be rinsed with a soft cloth in order to eliminate any trace of detergent. Dry the appliance carefully. Do not use abrasive or corrosive detergents which could damage the steel. After cleaning we recommend oiling the top.

### **4.2 Action in the case of prolonged disuse**

Clean and dry the appliance thoroughly as per the instructions, and switch off the current. Oil the top.

### **4.3 Action in the event of a fault**

In the event of a fault switch off the appliance, cut off power by means of the device upstream of the appliance and contact the service centre.

### **4.4 Maintenance**

Any maintenance work is to be performed solely by qualified staff. Before starting maintenance, remove the plug or de-actuate the switch upstream.

In the case of a fault in the working thermostat, the appliance is protected by a safety one. Resetting is performed by switching off the appliance and pressing the red pushbutton under the panel, with the appliance switched off. Notify qualified staff of the fault.



# FRY-TOP ÉLECTRIQUE SÉRIES STILE 700s – 900s – 1100s

## 700UNICO – 6UNICO

### TEPPANYALI ÉLECTRIQUE

#### LIVRET DES INSTRUCTIONS D'UTILISATION ET D'ENTRETIEN

Cod. 888654	Rev. 05	03/2018
-------------	---------	---------

#### SOMMAIRE

<b>1.</b>	<b>AVERTISSEMENTS GENERAUX</b>	<b>Pag. 10</b>
<b>2.</b>	<b>INSTALLATION</b>	<b>Pag. 11</b>
2.1	Mise en oeuvre	Pag. 11
2.2	Dispositions de la loi regle technique et directive	Pag. 11
2.3	Installation	Pag. 11
2.4	Branchement électrique	Pag. 11
2.5	Mise en service	Pag. 11
<b>3.</b>	<b>MODE D'EMPLOI</b>	<b>Pag. 12</b>
3.1	Allumage	Pag. 12
3.2	Précautions particulières	Pag. 12
<b>4.</b>	<b>ENTRETIEN</b>	<b>Pag. 12</b>
4.1	Nettoyage et entretien	Pag. 12
4.2	Instructions d'arrêt prolongé	Pag. 12
4.3	Instructions en cas d'anomalie	Pag. 12
4.4	Entretien	Pag. 12
•	Schéma électrique	Pag. 20

MODÈLE STILE 700		DIMENSIONS W x D mm	PLAQUE mm	SURFACE PLAQUE	PUISSANCE KW
H 900mm	H 270MM				
<b>Tension d'alimentation : 3F/N/ ± AC400V</b>		<b>Câble d'alimentation: 5 x 2,5 mm<sup>2</sup></b>			
70FTE40L	- 70TFEL	400x730	360x570	Lisse	4,8
70FTE40R	- 70TFER	400x730	360x570	Nervurée	4,8
70FTE40LC	- 70TFELC	400x730	360x570	Chromée lisse	4,8
70FTE40RC	- 70TFERC	400x730	360x570	Chromée nervurée	4,8
70FTE80L	- 70TFELL	800x730	755x570	Lisse	9,6
70FTE80LC	- 70TFELLC	800x730	755x570	Chromée lisse	9,6
70FTE80R	- 70TFERR	800x730	755x570	Nervurée	9,6
70FTE80RC	- 70TFERRC	800x730	755x570	Chromée nervurée	9,6
70FTE80LR	- 70TFELR	800x730	755x570	<sup>2</sup> / <sub>3</sub> lisse <sup>1</sup> / <sub>3</sub> nervurée	9,6
70FTE80LRC	- 70TFELRC	800x730	755x570	Chromée <sup>2</sup> / <sub>3</sub> lisse <sup>1</sup> / <sub>3</sub> nervurée	9,6
MODÈLE STILE 700		DIMENSIONS W x D mm	PLAQUE mm	SURFACE PLAQUE	PUISSANCE KW
H 900mm	H 270MM				
<b>Tension d'alimentation : 3F/N/ ± AC400V</b>		<b>Câble d'alimentation: 5 x 2,5 mm<sup>2</sup></b>			
80FTE40L	80TFEL	400x900	366x756	Lisse	6
80FTE40R	80TFER	400x900	366x756	Nervurée	6
80FTE40LC	80TFELC	400x900	366x756	Chromée lisse	6
80FTE40RC	80TFERC	400x900	366x756	Chromée nervurée	6
80FTE80L	80TFELL	800x900	761x756	Lisse	12
80FTE80LC	80TFELLC	800x900	761x756	Chromée lisse	12
80FTE80R	80TFERR	800x900	761x756	Nervurée	12
80FTE80RC	80TFERRC	800x900	761x756	Chromée nervurée	12
80FTE80LR	80TFELR	800x900	761x756	<sup>2</sup> / <sub>3</sub> lisse <sup>1</sup> / <sub>3</sub> nervurée	12
80FTE80LRC	80TFELRC	800x900	761x756	Chromée <sup>2</sup> / <sub>3</sub> lisse <sup>1</sup> / <sub>3</sub> nervurée	12
MODÈLE STILE 990		DIMENSIONS W x D mm	PLAQUE mm	SURFACE PLAQUE	PUISSANCE KW
H 900 mm					
<b>Tension d'alimentation : 3F/N/ ± AC400V</b>		<b>Câble d'alimentation: 5 x 2,5 mm<sup>2</sup></b>			
90FTE40L		450x900	366x756	Lisse	6
90FTE40R		450x900	366x756	Nervurée	6
90FTE40LC		450x900	366x756	Chromée lisse	6
90FTE40RC		450x900	366x756	Chromée nervurée	6
90FTE80L		900x900	761x756	Lisse	12
90FTE80LC		900x900	761x756	Chromée lisse	12
90FTE80R		900x900	761x756	Nervurée	12

90FTE80RC	900x900	761x756	Chromée nervurée	12	
90FTE80LR	900x900	761x756	<sup>2</sup> / <sub>3</sub> lisse <sup>1</sup> / <sub>3</sub> nervurée	12	
90FTE80LRC	900x900	761x756	Chromée <sup>2</sup> / <sub>3</sub> lisse <sup>1</sup> / <sub>3</sub> nervurée	12	
<b>MODÈLE STILE 1100</b> H 900 mm	<b>DIMENSIONS</b> W x D mm	<b>PLAQUE</b> mm	<b>SURFACE PLAQUE</b>	<b>PUISSANCE</b> KW	
<b>Tension d'alimentation : 3F/N/ ± AC400V</b>		<b>Câble d'alimentation: 5 x 2,5 mm<sup>2</sup></b>			
11FTE90L	900x1100	761x875	Lisse	10	
11FTE90LC	900x1100	761x875	Chromée lisse	10	
<b>MODÈLE SERIE DRAGONE</b> H 900 mm	<b>DIMENSIONS</b> W x D mm	<b>PLAQUE</b> mm	<b>SURFACE PLAQUE</b>	<b>PUISSANCE</b> KW	
<b>Tension d'alimentation : 3F/N/ ± AC400V</b>		<b>Câble d'alimentation: 5 x 4 mm<sup>2</sup></b>			
DE722L	1100x700	1092x558	Lisse	15	
DE722LC	1100x700	1092x558	Chromée lisse	15	
DE733L	1650x700	1642x558	Lisse	20	
DE733LC	1650x700	1642x558	Chromée lisse	20	
<b>MODÈLE STILE 1200</b> H 900 mm H 270 mm	<b>DIMENSIONS</b> W x D mm	<b>PLAQUE</b> mm	<b>SURFACE PLAQUE</b>	<b>PUISSANCE</b> KW	
<b>Tension d'alimentation : 3F/N/ ± AC400V</b>		<b>Câble d'alimentation: 5 x 4 mm<sup>2</sup></b>			
70FTE12L	- 70TFE12L	1200X730	1150x570	Lisse	15
70FTE12LC	- 70TFE12LC	1200X730	1150x570	Chromée lisse	15
70FTE12LR	- 70TFE12LR	1200X730	1150x570	<sup>2</sup> / <sub>3</sub> lisse <sup>1</sup> / <sub>3</sub> nervurée	15
70FTE12LRC	- 70TFE12LRC	1200X730	1150x570	Chromée <sup>2</sup> / <sub>3</sub> lisse <sup>1</sup> / <sub>3</sub> nervurée	15
80FTE12L	- 80TFE12L	1200X900	1150x756	Lisse	18
80FTE12LC	- 80TFE12LC	1200X900	1150x756	Chromée lisse	18
80FTE12LR	- 80TFE12LR	1200X900	1150x756	<sup>2</sup> / <sub>3</sub> lisse <sup>1</sup> / <sub>3</sub> nervurée	18
80FTE12LRC	- 80TFE12LRC	1200X900	1150x756	Chromée <sup>2</sup> / <sub>3</sub> lisse <sup>1</sup> / <sub>3</sub> nervurée	18

MODELE SERIE 700 UNICO 6 UNICO	DIMENSIONS W X D X H mm	DIMENSIONS PLAQUE W X D mm	PUISSANCE		
			Total	Tension alimentation	Nr x mmq
			KW		
U70FTE40L	400x730x900	360x570	4,8	3F/N/ ± AC400V	5x1,5
U70FTE80L	800x730x900	755x570	9,6	3F/N/ ± AC400V	5x2,5
U70FTE80LR	800x730x900	755x570	9,6	3F/N/ ± AC400V	5x2,5
6UFTE35ML	350x630x285	340x510	3,6	1F/N/ ± AC230V	3x2,5
6UFTE70ML	700x630x285	680x510	7,2	1F/N/ ± AC230V	3x4
6UFTEMLR	700x630x285	680x510	7,2	1F/N/ ± AC230V	3x4

## 1. AVERTISSEMENTS GENERAUX

Lire attentivement les avertissements contenus dans cette notice dans la mesure où ils fournissent d'importantes indications concernant la sécurité d'installation, d'utilisation et d'entretien.

Conserver cette notice de manière à ce que les différents opérateurs puissent la consulter à tout moment.

Après avoir retiré l'emballage, s'assurer que l'appareil soit intact. En cas de doute, ne pas utiliser l'appareil et s'adresser à du personnel professionnellement qualifié.

Avant de raccorder l'appareil, s'assurer que les données de la plaque correspondent à celles du réseau de distribution de l'électricité.

L'appareil ne doit être utilisé que par du personnel formé à cet effet.

Avant d'effectuer des opérations de nettoyage ou d'entretien, débrancher l'appareil du réseau d'alimentation électrique.

Débrancher l'appareil en cas de panne ou de mauvais fonctionnement. Pour toute réparation, s'adresser uniquement à un centre de service technique agréé et demander l'utilisation de pièces de rechange d'origine.

Le non-respect de ce qui est précisé ci-dessus pourrait compromettre la sécurité de l'appareil.

*Le raccordement, la mise en service de l'installation et des appareils, l'aération et l'évacuation des fumées doivent être effectués, selon les instructions du constructeur, par du personnel professionnellement spécialisé. En outre, il faudra respecter les dispositions pour la prévention des incendies en vigueur.*

La sécurité électrique de cet appareil n'est garantie que s'il est correctement raccordé à une prise de terre efficace conformément aux normes de sécurité électrique en vigueur.

Il est nécessaire de vérifier cette norme de sécurité fondamentale et, en cas de doute, demander un contrôle soigné de l'installation de la part du personnel professionnellement qualifié. *Le constructeur décline toute responsabilité en cas de dommages causés par le non-raccordement de l'installation à une prise de terre.*

Cet appareil ne devra être destiné qu'à l'utilisation pour laquelle il a été expressément conçu.

Ne pas laver l'appareil avec des jets d'eau directs ou à haute pression.

Ne pas obstruer les ouvertures ou fentes d'aspiration ou d'évaporation de la chaleur.

Dans le but d'éviter les risques d'oxydation ou d'agressions chimiques en général, garder les surfaces en acier inoxydable propres.

Nettoyer tous les jours les parties en acier inox avec de l'eau savonneuse tiède, puis rincer abondamment et sécher avec soin.

Éviter absolument de nettoyer l'acier inox avec paille, brosse ou raclage en acier ordinaire, dans la mesure où ils peuvent déposer des particules ferreuses qui, en s'oxydant, provoquent des pointes de rouille. On peut éventuellement utiliser de la laine d'acier inoxydable dans le sens du satinage.

Dans le cas où l'appareil ne serait pas utilisé pendant une longue période, passer énergiquement sur toutes les surfaces en acier un chiffon imbibé d'huile de vaseline de manière à former une couche de protection; en outre, aérer périodiquement les locaux.

La société constructrice décline toutes responsabilités pour les possibles inexactitudes contenues dans cet opuscule imputable à erreurs de transcriptions ou imprimeries. Elle réserve le droit de apporter à ses produits les modifications que ritienne utile ou nécessaires, sans préjudicier les caractéristiques essentielles.

La société constructrice décline toutes responsabilités au cas auquel les normes contenues dans cet opuscule ne soient strictement respectées.

Le Constructeur de l'appareil décline toute responsabilité pour des dommages causés par une mauvaise installation, une mauvaise manipulation de l'appareil, une utilisation impropre, un mauvais entretien, par le non-respect des normes locales ou par une imprudence durant l'utilisation.

**CONCERNANT LE MATERIEL USAGE, VOUS DEVEZ VOUS METTRE EN CONFORMITE SELON LES NORMES EN VIGUEUR. LE MATERIEL DOIT ETRE REMIS A UN ORGANISME AUTORISE A LA COLLECTE ET TRAITEMENT.**

## 2. INSTALLATION

### 2.1 Mise en œuvre

Avant de commencer les travaux de mise en œuvre, libérer l'appareil de son emballage. Quelques pièces sont protégées avec de la pellicule adhésive, celle-ci doit être enlevée avec attention. Au cas où, il resterait des résidus de colles, ceux-ci doivent être nettoyés avec des substances adéquates, par exemple essence; en aucune façon, ne jamais utiliser des substances abrasives.

Monter les pieds de l'appareil, l'appareil doit être parfaitement horizontal, petites dénivellations peuvent être réglées avec les mêmes pieds.

L'interrupteur général ou la prise doivent être tout près de l'appareil et facilement accessibles. Nous conseillons de mettre l'appareil en-dessous d'une caga-aspirante, de façon que l'évacuation de la vapeur se fasse rapidement. Il faut, avant tout, s'assurer que la prescription anti-incendie vienne respectée.

### 2.2 Dispositions de la loi règle technique et directive

L'installation doit être suivant les normes suivantes :

- Prescription contre les accidents.
- Prescription VDE en vigueur

### 2.3 Installation

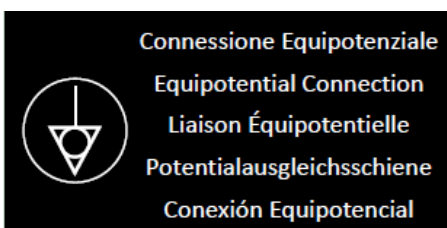
L'installation, la mise en service et l'entretien de l'appareil doivent être confiés à un personnel qualifié. Tous les opérations et travaux nécessaires à l'installation doivent être effectués dans le respect de la réglementation en vigueur. Le constructeur décline toute responsabilité en cas de mauvais fonctionnement dû à une mauvaise installation où une installation non conforme.

**ATTENTION!** Conformément aux dispositions internationales applicables, lors de l'installation de l'appareil, il est nécessaire d'installer un dispositif permettant d'isoler totalement l'appareil du secteur d'alimentation électrique: l'ouverture des contacts de ce dispositif doit être de 3 mm minimum.

### 2.4 Branchement électrique

Le câble de branchement électrique doit avoir des caractéristiques non inférieures à celles des câbles de type H05 RN F et doit être d'une section adaptée aux caractéristiques de l'appareil, comme indiqué dans le tableau modèle ci-dessus.

Si le cordon d'alimentation est endommagé, il doit être remplacé par le fabricant ou son service d'assistance technique ou, en tout cas, par une personne possédant des qualifications similaires, afin d'éviter tout risque.



**ÉQUIPOTENTIEL** *L'appareil doit être raccordé à un système équipotentiel.*

Faites la connexion avec le terminal préparée et marquée sur le côté de l'appareil par le symbole international sur la figure.

**ATTENTION!** Le fabricant est déchargé de toute responsabilité ni ne saurait appliquer la garantie en cas de dommages provoqués par une mauvaise installation, non conforme aux instructions.

### 2.5 Mise en service

Avant d'utiliser l'appareil pour la première fois, il est recommandé de nettoyer à fond les plaques (voir chap. "Nettoyage et entretien"), celle-ci étant protégée par un film d'huile minérale. Contrôler le branchement de l'appareil et le mettre en marche en respectant les instructions prévues à cet effet, le laisser ensuite fonctionner à vide pendant 15 minutes environ.

### 3. MODE D'EMPLOI



**ATTENTION!** Ne pas laisser fonctionner l'appareil sans surveillance!

**ATTENTION!** La plaque de cuisson peut causer des brûlures graves, ne touchez pas la plaque chauffante lorsque l'appareil est en marche et jusqu'à une heure après son arrêt.

#### 3.1 Allumage

S'assurer que le bac de récupération des jus de cuisson est correctement positionné. Placer sur la position On l'interrupteur situé en amont de l'appareil. Pour les appareils à deux plaques, il est possible d'utiliser de manière indépendante chaque plaque, à savoir à des températures différentes, ou de n'en utiliser d'une seule. Amener le thermostat de la position "0" à la position correspondant à la température désirée, entre 50 et 300°C. Une fois l'appareil allumé, les témoins doivent s'allumer, le témoin vert indiquant que l'appareil est sous tension et le témoin jaune indiquant que les résistances sont activées; dès que la température programmée est atteinte, ce dernier témoin s'éteint. Pour éteindre l'appareil, ramener la commande sur la position "0".

#### 3.2 Précautions particulières

Durant l'utilisation, il est recommandé de nettoyer la plaque à l'aide d'une spatule ou d'un chiffon humide de façon à la débarrasser des éventuels restes d'aliment susceptibles de provoquer de la fumée et des mauvaises odeurs.

### 4. ENTRETIEN

#### 4.1 Nettoyage et entretien

Ne pas procéder au nettoyage de l'appareil à l'aide de jets d'eau ou d'un nettoyeur haute pression! Le nettoyage doit en outre s'effectuer alors que l'appareil est froid. Avant de procéder au nettoyage, le débrancher du secteur d'alimentation électrique. Retirer le bac de récupération des jus de cuisson, le vider et le nettoyer. A l'aide d'une spatule ou d'un chiffon humide, débarrasser la plaque des restes d'aliment; la plaque et les parties en acier doivent être lavées à l'aide d'eau chaude et d'un détergent neutre. Essuyer ensuite soigneusement l'appareil. Ne pas utiliser de détergents abrasifs ou corrosifs susceptibles d'endommager l'acier. Une fois le nettoyage effectué, il est recommandé de graisser la plaque à l'aide d'huile.

#### 4.2 Instructions d'arrêt prolongé

Nettoyer et essuyer soigneusement l'appareil, le débrancher du secteur d'alimentation électrique et graisser la plaque à l'aide d'huile.

#### 4.3 Instructions en cas d'anomalie

En cas d'anomalie, éteindre l'appareil, le débrancher du secteur d'alimentation par l'intermédiaire du dispositif situé en amont et prendre contact avec le service d'assistance.

#### 4.4 Entretien

Toute intervention d'entretien doit être confiée exclusivement à un personnel qualifié. Avant de procéder à toute intervention d'entretien, débrancher la prise d'alimentation ou placer l'interrupteur situé en amont sur la position Off.

En cas de mauvais fonctionnement de thermostat, l'appareil est protégé par un thermostat de sécurité. Le réarmement s'effectue en éteignant l'appareil et en appuyant sur le bouton rouge situé sur le panneau de commande avant de rallumer l'appareil. Informer le personnel qualifié de l'anomalie constatée.

# ELEKTRO-GRIDDLEPLATTEN SERIE STILE 700s – 900s – 1100s 700UNICO–6UNICO ELEKTRO-TEPPANYAKI DRAGONE BEDIENUNGS- UND WARTUNGSANLEITUNG

Cod. 888654 | Rev. 05 | 03/2018

## INHALT

<b>1.</b>	<b>ALLGEMEINE HINWEISE</b>	<b>Pag. 14</b>
<b>2.</b>	<b>INSTALLATION</b>	<b>Pag. 15</b>
2.1	Aufstellung	Pag. 15
2.2	Rechtsverordnungen technische regeln und richtlinien	Pag. 15
2.3	Installation	Pag. 15
2.4	Elektroanschluss	Pag. 15
2.5	Inbetriebnahme	Pag. 15
<b>3.</b>	<b>BEDIENUNGSHINWEISE</b>	<b>Pag. 15</b>
3.1	Einschalten	Pag. 15
3.2	Vorkehrungsnassnahmen	Pag. 15
<b>4.</b>	<b>WARTUNG</b>	<b>Pag. 16</b>
4.1	Reinigung und pflege	Pag. 16
4.2	Längerer Betriebsstillstand	Pag. 16
4.3	Betriebsstörungen	Pag. 16
4.4	Wartung	Pag. 16
•	Schaltplan	Pag. 20

MODELL STILE 700 H 900mm	H 270MM	MASSE W X D mm	BRATPLATTE W X D mm	AUSFÜHRUNG BRATPLATTE	LEISTUNG kW
<b>Speisespannung: 3F/N/ ± AC400V</b>			<b>Speisekabel: 5 x 2,5 mm<sup>2</sup></b>		
70FTE40L	- 70TFEL	400x730	360x570	Glatt	4,8
70FTE40R	- 70TFER	400x730	360x570	Geriffelt	4,8
70FTE40LC	- 70TFELC	400x730	360x570	Verchromt glatt	4,8
70FTE40RC	- 70TFERC	400x730	360x570	Verchromt geriffelt	4,8
70FTE80L	- 70TFELL	800x730	755x570	Glatt	9,6
70FTE80LC	- 70TFELLC	800x730	755x570	Verchromt glatt	9,6
70FTE80R	- 70TFERR	800x730	755x570	Geriffelt	9,6
70FTE80RC	- 70TFERRC	800x730	755x570	Verchromt geriffelt	9,6
70FTE80LR	- 70TFELR	800x730	755x570	<sup>2</sup> / <sub>3</sub> glatt - <sup>1</sup> / <sub>3</sub> geriffelt	9,6
70FTE80LRC	- 70TFELRC	800x730	755x570	Verchromt <sup>2</sup> / <sub>3</sub> glatt - <sup>1</sup> / <sub>3</sub> geriffelt	9,6
MODELL STILE 980 H 900mm	H 270MM	MASSE W X D mm	BRATPLATTE W X D mm	AUSFÜHRUNG BRATPLATTE	LEISTUNG kW
<b>Speisespannung: 3F/N/ ± AC400V</b>			<b>Speisekabel: 5 x 2,5 mm<sup>2</sup></b>		
80FTE40L	80TFEL	400x900	366x756	Glatt	6
80FTE40R	80TFER	400x900	366x756	Geriffelt	6
80FTE40LC	80TFELC	400x900	366x756	Verchromt glatt	6
80FTE40RC	80TFERC	400x900	366x756	Verchromt geriffelt	6
80FTE80L	80TFELL	800x900	761x756	Glatt	12
80FTE80LC	80TFELLC	800x900	761x756	Verchromt glatt	12
80FTE80R	80TFERR	800x900	761x756	Geriffelt	12
80FTE80RC	80TFERRC	800x900	761x756	Verchromt geriffelt	12
80FTE80LR	80TFELR	800x900	761x756	<sup>2</sup> / <sub>3</sub> glatt - <sup>1</sup> / <sub>3</sub> geriffelt	12
80FTE80LRC	80TFELRC	800x900	761x756	Verchromt <sup>2</sup> / <sub>3</sub> glatt - <sup>1</sup> / <sub>3</sub> geriffelt	12
MODELL STILE 990 H 900 mm		MASSE W X D mm	BRATPLATTE W X D mm	AUSFÜHRUNG BRATPLATTE	LEISTUNG kW
<b>Speisespannung: 3F/N/ ± AC400V</b>			<b>Speisekabel: 5 x 2,5 mm<sup>2</sup></b>		
90FTE40L		450x900	366x756	Glatt	6
90FTE40R		450x900	366x756	Geriffelt	6
90FTE40LC		450x900	366x756	Verchromt glatt	6
90FTE40RC		450x900	366x756	Verchromt geriffelt	6
90FTE80L		900x900	761x756	Glatt	12
90FTE80LC		900x900	761x756	Verchromt glatt	12
90FTE80R		900x900	761x756	Geriffelt	12

90FTE80RC	900x900	761x756	Verchromt geriffelt	12	
90FTE80LR	900x900	761x756	<sup>2</sup> / <sub>3</sub> glatt - <sup>1</sup> / <sub>3</sub> geriffelt	12	
90FTE80LRC	900x900	761x756	Verchromt <sup>2</sup> / <sub>3</sub> glatt - <sup>1</sup> / <sub>3</sub> geriffelt	12	
<b>MODELL STILE 1100 H 900mm</b>	<b>MASSE W X D mm</b>	<b>BRATPLATTE W X D mm</b>	<b>AUSFÜHRUNG PLATTE</b>	<b>LEISTUNG kW</b>	
<b>Speisespannung: 3F/N/ ± AC400V</b>			<b>Speisekabel: 5 x 2,5 mm<sup>2</sup></b>		
11FTE90L	900x1100	761x875	Glatt	10	
11FTE90LC	900x1100	761x875	Verchromt glatt	10	
<b>MODELL DRAGONE H 900mm</b>	<b>MASSE W X D mm</b>	<b>BRATPLATTE W X D mm</b>	<b>AUSFÜHRUNG PLATTE</b>	<b>LEISTUNG kW</b>	
<b>Speisespannung: 3F/N/ ± AC400V</b>			<b>Speisekabel: 5 x 4 mm<sup>2</sup></b>		
DE722L	1100x700	1092x558	Glatt	15	
DE722LC	1100x700	1092x558	Verchromt glatt	15	
DE733L	1650x700	1642x558	Glatt	20	
DE733LC	1650x700	1642x558	Verchromt glatt	20	
<b>MODELL STILE 1200 H 900 mm H 270 mm</b>	<b>MASSE W X D mm</b>	<b>BRATPLATTE W X D mm</b>	<b>AUSFÜHRUNG PLATTE</b>	<b>LEISTUNG kW</b>	
<b>Speisespannung: 3F/N/ ± AC400V</b>			<b>Speisekabel: 5 x 4 mm<sup>2</sup></b>		
80FTE12L	- 80TFE12L	1200X900	1150x756	Glatt	18
80FTE12LC	- 80TFE12LC	1200X900	1150x756	Verchromt glatt	18
80FTE12LR	- 80TFE12LR	1200X900	1150x756	<sup>2</sup> / <sub>3</sub> glatt - <sup>1</sup> / <sub>3</sub> geriffelt	18
80FTE12LRC	- 80TFE12LRC	1200X900	1150x756	Verchromt <sup>2</sup> / <sub>3</sub> glatt - <sup>1</sup> / <sub>3</sub> geriffelt	18
70FTE12L	- 70TFE12L	1200X730	1150x570	Glatt	15
70FTE12LC	- 70TFE12LC	1200X730	1150x570	Verchromt glatt	15
70FTE12LR	- 70TFE12LR	1200X730	1150x570	<sup>2</sup> / <sub>3</sub> glatt - <sup>1</sup> / <sub>3</sub> geriffelt	15
70FTE12LRC	- 70TFE12LRC	1200X730	1150x570	Verchromt <sup>2</sup> / <sub>3</sub> glatt - <sup>1</sup> / <sub>3</sub> geriffelt	15

MODELL SERIE 700 UNICO 6 UNICO	MASSE W X D X H mm	MASSE PLATTE W X D mm	LEISTUNG		
			Gesamt kW	Spannung	Nr x mm <sup>2</sup>
U70FTE80L	800x730x900	755x570	9,6	3F/N/ ± AC400V	5x2,5
U70FTE80LR	800x730x900	755x570	9,6	3F/N/ ± AC400V	5x2,5
6UFTE35ML	350x630x285	340x510	3,6	1F/N/ ± AC230V	3x2,5
6UFTE70ML	700x630x285	680x510	7,2	1F/N/ ± AC230V	3x4
6UFTEMLR	700x630x285	680x510	7,2	1F/N/ ± AC230V	3x4

## 1. ALLGEMEINE HINWEISE

Das Handbuch ist vor der Inbetriebnahme des Gerätes aufmerksam durchzulesen, da es wichtige Hinweise in Bezug auf eine fachgerechte Installation, die Bedienung und die Wartung desselben enthält.

Das Handbuch ist zwecks jeder weiteren Einsichtnahme seitens der Bediener sorgfältig aufzubewahren.

Das Gerät nach dem Auspacken auf eventuelle Schäden überprüfen. Im Zweifelsfall darf das Gerät nicht in Betrieb genommen werden; wenden Sie sich bitte an qualifizierte Fachkräfte.

Bevor das Gerät angeschlossen wird, hat man sich zu vergewissern, dass die auf dem Geräteschild angegebenen Daten mit Stromversorgungsnetzes übereinstimmen.

Das Gerät darf nur von Personal bedient werden, das eingehend in dessen Arbeitsweise eingewiesen wurde.

Vor jeder Reinigung und vor der Durchführung von Wartungsarbeiten ist das Gerät vom Stromversorgungsnetz zu trennen.

Bei Auftreten von Betriebsstörungen oder einer nicht einwandfreien Arbeitsweise ist das Gerät auszuschalten. Für die Durchführung von eventuellen Reparaturen wenden Sie sich bitte nur an eine autorisierte Kundendienststelle und verlangen Sie Original-Ersatzteile.

Ein Nichtbefolgen des Obenbesagten kann die Betriebssicherheit des Gerätes beeinträchtigen.

*Der Anschluss und die Installation der Anlage, der Geräte, der Belüftungsvorrichtungen sowie der Rauchgasabführungen dürfen ausschließlich von qualifizierten Fachkräften werden. Ferner sind die geltenden Brandschutzvorschriften zu beachten.*

Die elektrische Sicherheit des Gerätes ist nur dann gewährleistet, wenn dieses korrekt und unter Berücksichtigung der diesbezüglichen geltenden Normen an eine effiziente Erdungsanlage angeschlossen wurde.

Im Zweifelsfall hat man die Anlage von einer qualifizierten Fachkraft überprüfen zu lassen. *Der Hersteller kann auf keinen Fall für eventuelle Schäden verantwortlich gemacht werden, die auf eine nicht vorgenommene Erdung der Anlage zurückzuführen sind.* Das Gerät ist nur für den für ihn vorgesehenen Zweck bestimmt.

Für die Reinigung des Gerätes dürfen keine Hochdruckreiniger verwendet werden.

Die Ansaugschlitze oder Wärmeaustrittsöffnungen dürfen nicht bedeckt werden.

Zur Vermeidung einer Oxydation oder einer Einwirkung von Chemikalien sind die Edelstahloberflächen gut sauber zu halten.

Die Edelstahloberflächen sind täglich mit lauwarmem Seifenwasser zu reinigen. Danach sind diese gut abzuspülen und sorgfältig trocken zu reiben.

Für die Reinigung des Gerätes dürfen weder Stahlwolle, Stahlbürsten oder –Schaber verwendet werden, da sich Eisenpartikel ablagern könnten, die durch ihre Oxidation eine Bildung von Rostflecken zur Folge haben. Eventuell kann Edelstahlwolle verwendet werden, wobei bei der Reinigung auf die Richtung der Satinierung zu achten ist.

Wird das Gerät längere Zeit nicht in Betrieb genommen. Sämtliche Edelstahloberflächen sind mit einem mit Vaselineöl getränktem Tuch kräftig einzureiben, wodurch ein Schutzfilm gebildet wird; ferner sind die Räume in regelmäßigen Zeitabständen zu lüften.

Die Herstellerfirma lehnt jegliche Ungenauigkeiten in der vorliegenden Broschüre durch Übertragungs- oder Druckfehler. Sie behält sich das Recht vor, am Produkt Änderungen vorzunehmen, die sie für passend oder notwendig hält, ohne dadurch seine wesentlichen Eigenschaften zu verändern.

Die Herstellerfirma lehnt jegliche Verantwortung ab. Wenn die in dieser Betriebsanleitung enthaltenen Vorschriften nicht strengstens eingehalten werden.

Der Hersteller lehnt jede Verantwortung für Schäden ab, die auf eine nicht fachgerecht durchgeführte Installation, eine Umrüstung des Gerätes, einen unsachgemäßen Gebrauch, eine mangelnde Wartung und ein Nichtbefolgen der örtlichen Vorschriften zurückzuführen sind.

**DIE ENTSORGUNG DER MASCHINE, AM ENDE DES ARBEITSZYKLUS, MUSS GEMÄß DEN NORMVORSCHRIFTEN AUSGEFÜHRT WERDEN. DIE MASCHINE MUSS AN ERMÄCHTIGTES PERSONAL FÜR DIE SAMMLUNG UND ENTSORGUNG DERSELBIGEN AUSGELIEFERT WERDEN.**

## 2. INSTALLATION

### 2.1 Aufstellung

Bevor man mit den Aufstellungsarbeiten beginnt, Gerät von der Verpackung befreien. Einige Teile sind mit einer Schutzfolie überzogen, diese muss mit Sorgfalt entfernt werden. Sollten einige Klebereste am Gerät haften, helfen Sie sich mit geeigneten Mitteln, wie z. B. Waschbenzin, auf keinen Fall grobe Scheuermittel benutzen. Die Füße des Gerätes montieren, und das Gerät waagrecht auslegen, kleinere Unebenheiten können mit den Füßen ausgleichen. Hauptschalter bzw. Steckdose sollten sich in der Nähe des Gerätes befinden und leicht zugänglich sein. Es wird empfohlen das Gerät unter einer Abzugshaube aufzustellen, damit eine sichergestellt wird. Die genaueste Beachtung der Vorschriften des Brandschutzes muss sichergestellt sein.

### 2.2 Rechtsverordnungen technische regeln und Richtlinien

Bei der Aufstellung sind folgende geltende Vorschriften zu beachten:

- Einschlägige Unfallverhütungsvorschriften.
- Einschlägige VDE-Vorschriften.

### 2.3 Installation

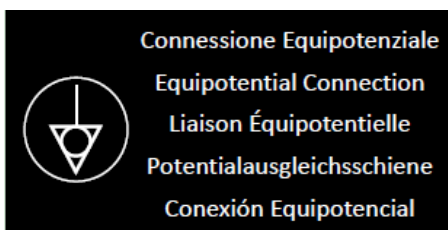
Die Installation, die Inbetriebnahme und die Wartung des Gerätes dürfen ausschließlich von qualifizierten Fachkräften vorgenommen werden. Bei der Durchführung sämtlicher für die Installation erforderlichen Arbeiten sind die einschlägigen Richtlinien zu befolgen. Der Hersteller lehnt jede Verantwortung für eine schlechte Funktionsweise des Gerätes ab, die auf eine nicht fachgerecht vorgenommene oder nicht den Anleitungen entsprechende Installation zurückzuführen ist.

**ACHTUNG!** Beim Anschluss des Gerätes an das Stromversorgungsnetz ist unter Berücksichtigung der internationalen Richtlinien ein allpoliger Schalter vorzusehen, dessen Kontakte einen Mindestabstand von 3 mm aufweisen.

### 2.4 Elektroanschluss

Für den Elektroanschluss ist ein Kabel des Typs H05 RN F mit einem Querschnitt, der der Gesamtlast des Gerätes standhält, zu verwenden, wie in der Modelltabelle oben gezeigt.

Wenn das Netzkabel beschädigt ist, muss es vom Hersteller oder seinem technischen Kundendienst oder in jedem Fall von einer Person mit ähnlichen Qualifikationen ersetzt werden, um jegliches Risiko zu vermeiden.



**ÄQUIPOTENTIALSYSTEM** Das Gerät ist an ein Äquipotentialsystem anzuschließen. Stellen Sie die Verbindung mit dem vorbereiteten und gekennzeichneten Anschluss an der Seite des Geräts durch das internationale Symbol in der Abbildung her.

**ACHTUNG!** Der Hersteller lehnt jede Verantwortung für Schäden ab, die auf eine nicht fachgerecht vorgenommene oder nicht den Anleitungen entsprechende Installation zurückzuführen sind. Demzufolge leistet er auch keinen unter Garantie fallenden Schadensersatz.

### 2.5 Inbetriebnahme

Vor dem ersten Gebrauch des Gerätes empfiehlt es sich, die Bratplatte gründlich zu reinigen (siehe Abschnitt "Reinigung und Pflege"), da auf diese ein schützender Mineralölfilm aufgetragen wurde. Den Anschluss des Gerätes überprüfen, dieses laut den Anleitungen in Betrieb nehmen und circa 15 Minuten leer laufen lassen.

## 3. BEDIENUNGSHINWEISE



**ACHTUNG!** Das Gerät darf nur unter Aufsicht in Betrieb genommen werden!

**ACHTUNG!** Die Kochplatte kann schwere Verbrennungen verursachen. Berühren Sie die Kochplatte nicht während des Betriebs und bis zu einer Stunde nach dem Ausschalten.

### **3.1 Einschalten**

Sich vergewissern, dass die Fettauffangschale eingesetzt wurde. Das Gerät durch Betätigen des Schalters einschalten. Bei Geräten mit zwei separaten Platten besteht die Möglichkeit, jede Platte einzeln zu beheizen oder nur eine Platte zu beheizen. Den Thermostat von der Position "0" auf die gewünschte Temperatur zwischen 50°C und 300°C drehen. Die Kontrollleuchten leuchten auf; die grüne Kontrollleuchte zeigt an, dass das Gerät unter Spannung steht, die gelbe Kontrollleuchte hingegen zeigt an, dass die Heizkörper eingeschaltet sind. Sobald die eingestellte Temperatur erreicht wurde, erlischt die gelbe Kontrollleuchte. Durch Drehen des Drehschalters auf die Position "0" wird das Gerät ausgeschaltet.

### **3.2 Vorkehrungsmaßnahmen**

Während des Gebrauchs des Gerätes empfiehlt es sich, die Platte mit einer Spachtel oder mit einem feuchten Tuch von eventuellen Speiserückständen, die zu Dampfbildung und demzufolge zu schlechten Gerüchen führen können, zu reinigen.

## **4. WARTUNG**

### **4.1 Reinigung und pflege**

Das Gerät darf auf keinen Fall mit direkt auf es gerichteten Wasserstrahlen oder mit Hochdruckreinigern gereinigt werden. Vor der Reinigung des Gerätes muss dieses vollkommen abgekühlt sein und vom Stromversorgungsnetz getrennt werden. Die Fettauffangschale herausnehmen, entleeren und reinigen. Speiserückstände sind mit einer Spachtel oder mit einem feuchten Tuch zu entfernen. Die Bratplatte sowie sämtliche Teile aus Edelstahl sind mit warmem Wasser und neutralem Reinigungsmittel zu reinigen. Zur Entfernung sämtlicher Reinigungsmittelrückstände ist die Bratplatte mit einem weichen Tuch zu reinigen. Das Gerät sorgfältig trocken reiben. Auf keinen Fall dürfen schleifpulverhaltige oder korrosive Reinigungsmittel verwendet werden. Nach der Reinigung empfiehlt es sich, die Bratplatte mit Öl zu bestreichen.

### **4.2 Längerer Betriebsstillstand**

Das Gerät wie zuvor beschrieben sorgfältig reinigen, trocken reiben und vom Stromversorgungsnetz trennen. Die Bratplatte mit Öl bestreichen.

### **4.3 Betriebsstörungen**

Bei Auftreten einer Betriebsstörung ist das Gerät auszuschalten, durch den allpoligen Schalter vom Stromversorgungsnetz zu trennen und der Kundendienst zu verständigen.

### **4.4 Wartung**

Wartungsarbeiten dürfen ausschließlich von einer qualifizierten Fachkraft durchgeführt werden. Zuvor ist das Gerät jedoch entweder durch Ziehen des Steckers oder durch den allpoligen Schalter vom Stromversorgungsnetz zu trennen. Im Falle einer Betriebsstörung des Arbeitsthermostats spricht der Sicherheitsthermostat an. Die Rücksetzung erfolgt durch Ausschalten des Gerätes und durch Drücken der sich unter der Bedienblende befindlichen roten Drucktaste bei ausgeschaltetem Gerät. Das Wartungspersonal über die Störung in Kenntnis setzen.



ستيل 700s - 900s - 1100s - 700UNICO - 6UNICO سيريز توب-فري إيديك تريك  
تيدان ياكبي الكهربيانية DRAGONE ديل وال صيانة الا ستخدام ت عمليمات

Cod. 888654 Rev. 05 03/2018

CONTENTS

1.	ت عمليمات عامة	Pag. 18
2.		Pag. 19
2.1	ال تذببيت	Pag. 19
2.2	ت عمليمات ل-قادونية ال قاذون ال لوانح ا	Pag. 19
2.3	ال تذببيت	Pag. 19
2.4	ال توصيل الكهربياني	Pag. 19
2.5	ال بدء	Pag. 19
3.	ال بدء	Pag. 19
3.1	الإضاءة	Pag. 19
3.2	الاحتياطيات الخاصة	Pag. 19
4.	ماي تينان سبي	Pag. 19
4.1	ال تنظيف والرعاية	Pag. 19
4.2	طويلة ل فترات لإطالة حالة في العمل	Pag. 19
4.3	خطأ حدوث حالة في العمل	Pag. 19
4.4	ال صيانة	Pag. 19
•	الاسلاك الرسم ال بياني	Pag. 20

MODEL SERIE 700		DIMENSIONS W x D mm	PLATE mm	TOP COMPOSITION	POWER KW
H 900mm	H 270MM				
Power supply voltage: 3F/N/ ± AC400V		Power cable: 5 x 2,5 mm <sup>2</sup>			
70FTE40L	- 70TFEL	400x730	360x570	Smooth	4,8
70FTE40R	- 70TFER	400x730	360x570	Scored	4,8
70FTE40LC	- 70TFELC	400x730	360x570	Smooth chromium-plated	4,8
70FTE40RC	- 70TFERC	400x730	360x570	Scored chromium-plated	4,8
70FTE80L	- 70TFELL	800x730	755x570	Smooth	9,6
70FTE80LC	- 70TFELLC	800x730	755x570	Smooth chromium-plated	9,6
70FTE80R	- 70TFERR	800x730	755x570	Scored	9,6
70FTE80RC	- 70TFERRC	800x730	755x570	Scored chromium-plated	9,6
70FTE80LR	- 70TFELR	800x730	755x570	<sup>2</sup> / <sub>3</sub> smooth - <sup>1</sup> / <sub>3</sub> scored	9,6
70FTE80LRC	- 70TFELRC	800x730	755x570	<sup>2</sup> / <sub>3</sub> smooth - <sup>1</sup> / <sub>3</sub> scored chromium-plated	9,6
MODEL SERIE 980		DIMENSIONS W x D mm	PLATE mm	TOP COMPOSITION	POWER KW
H 900mm	H 270MM				
Power supply voltage: 3F/N/ ± AC400V		Power cable: 5 x 2,5 mm <sup>2</sup>			
80FTE40L	80TFEL	400x900	366x756	Smooth	6
80FTE40R	80TFER	400x900	366x756	Scored	6
80FTE40LC	80TFELC	400x900	366x756	Smooth chromium-plated	6
80FTE40RC	80TFERC	400x900	366x756	Scored chromium-plated	6
80FTE80L	80TFELL	800x900	761x756	Smooth	12
80FTE80LC	80TFELLC	800x900	761x756	Smooth chromium-plated	12
80FTE80R	80TFERR	800x900	761x756	Scored	12
80FTE80RC	80TFERRC	800x900	761x756	Scored chromium-plated	12
80FTE80LR	80TFELR	800x900	761x756	<sup>2</sup> / <sub>3</sub> smooth - <sup>1</sup> / <sub>3</sub> scored	12
80FTE80LRC	80TFELRC	800x900	761x756	<sup>2</sup> / <sub>3</sub> smooth - <sup>1</sup> / <sub>3</sub> scored chromium-plated	12
MODEL SERIE 990		DIMENSIONS W x D mm	PLATE mm	TOP COMPOSITION	POWER KW
H 900 mm					
Power supply voltage: 3F/N/ ± AC400V		Power cable: 5 x 2,5 mm <sup>2</sup>			
90FTE40L		450x900	366x756	Smooth	6
90FTE40R		450x900	366x756	Scored	6
90FTE40LC		450x900	366x756	Smooth chromium-plated	6
90FTE40RC		450x900	366x756	Scored chromium-plated	6
90FTE80L		900x900	761x756	Smooth	12
90FTE80LC		900x900	761x756	Smooth chromium-plated	12
90FTE80R		900x900	761x756	Scored	12
90FTE80RC		900x900	761x756	Scored chromium-plated	12
90FTE80LR		900x900	761x756	Half smooth - half scored	12
90FTE80LRC		900x900	761x756	<sup>2</sup> / <sub>3</sub> smooth - <sup>1</sup> / <sub>3</sub> scored chromium-plated	12
MODEL SERIES 1100		DIMENSIONS W x D mm	PLATE mm	TOP COMPOSITION	POWER KW
H 900 mm					
Power supply voltage: 3F/N/ ± AC400V		Power cable: 5 x 2,5 mm <sup>2</sup>			
11FTE90L		900x1100	761x875	Smooth	10
11FTE90LC		900x1100	761x875	Smooth chromium-plated	10

MODEL DRAGONE H 900 mm		DIMENSIONS W x D mm	PLATE mm	TOP COMPOSITION	POWER KW
Power supply voltage: 3F/N/ ± AC400V			Power cable: 5 x 4 mm <sup>2</sup>		
DE722L		1100x700	1092x558	Smooth	15
DE722LC		1100x700	1092x558	Smooth chromium-plated	15
DE733L		1650x700	1642x558	Smooth	20
DE733LC		1650x700	1642x558	Smooth chromium-plated	20
MODEL STILE 1200 H 900 mm H 270 mm		DIMENSIONS W x D mm	PLATE mm	TOP COMPOSITION	POWER KW
Power supply voltage: 3F/N/ ± AC400V			Power cable: 5 x 4 mm <sup>2</sup>		
80FTE12L	- 80FTE12L	1200X900	1150x756	Smooth	24
80FTE12LC	- 80FTE12LC	1200X900	1150x756	Smooth chromium-plated	24
80FTE12LR	- 80FTE12LR	1200X900	1150x756	<sup>2</sup> / <sub>3</sub> smooth - <sup>1</sup> / <sub>3</sub> scored	24
80FTE12LRC	- 80FTE12LRC	1200X900	1150x756	<sup>2</sup> / <sub>3</sub> smooth - <sup>1</sup> / <sub>3</sub> scored chromium-plated	24
70FTE12L	- 70FTE12L	1200X730	1150x570	Smooth	15
70FTE12LC	- 70FTE12LC	1200X730	1150x570	Smooth chromium-plated	15
70FTE12LR	- 70FTE12LR	1200X730	1150x570	<sup>2</sup> / <sub>3</sub> smooth - <sup>1</sup> / <sub>3</sub> scored	15
70FTE12LRC	- 70FTE12LRC	1200X730	1150x570	<sup>2</sup> / <sub>3</sub> smooth - <sup>1</sup> / <sub>3</sub> scored chromium-plated	15

MODEL 700 UNICO 6 UNICO	DIMENSIONS	DIM. PLATE	POWER RATING		
	W X D X H mm	W X D mm	Total Kw	Power supply	Nr x mm <sup>2</sup>
U70FTE40L	400x730x900	360x570	4,8	3F/N/ ± AC400V	5x1,5
U70FTE80L	800x730x900	755x570	9,6	3F/N/ ± AC400V	5x2,5
U70FTE80LR	800x730x900	755x570	9,6	3F/N/ ± AC400V	5x2,5
6UFTE35ML	350x630x285	340x510	3,6	1F/N/ ± AC230V	3x2,5
6UFTE70ML	700x630x285	680x510	7,2	1F/N/ ± AC230V	3x4
6UFTEMLR	700x630x285	680x510	7,2	1F/N/ ± AC230V	3x4

## 1. قمع اع تامي لعت

والا سد تخدام وال صيانة. احد تفظ بهذا بى مشورة هامة ب شأن سلامة ال ترك ق دموى ثى ب حرص ح لى الوارده فى هذا ال دل ماتى اقرأ ال تعلق  
ل ينالك تيب لاية مشاورات اخرى من ق بل مخذ تلف المشغ  
ازالة ال تعبنة، ت أكد من أن المعدات سليمة. فى حالة الشك، لا ت س تخدم المعدات والاتصال ب الموظفين المؤهلين مهنيا. ب بعد  
توصيل الجهاز، تأكد من أن التقييم يتوافق مع التيار الكهربائي. ق بل  
استخدام المعدات فقط من قبل الموظفين المدربين على الاستخدام. ب يجب  
افصل الجهاز عن نظام إمداد الكهرباء. انة، يوالص فى ال تنظيف إجراء ق بل  
بإيقاف تشغيل الجهاز فى حالة حدوث خلل أو خلل. عن أي إصلاحات فقط الاتصال ب مركز خدمة فى ني معتمد وطلب استخدام قطع الغيار ق م  
الأصلية.

سلامة المعدات لخطر. ضيعة عدم مراعاة ما سبق ال ودي قد  
وتركيب النظام والأجهزة والتهوية والسد تخلص الأبخرة وفقال تعاليمات الشركة الصانعة، من قبل موظفين أن يتوصيل ب يجب  
م تخصص مهنيا. ب يجب مراعاة اللوائح الحالية لفرقة الإطفاء.  
صوص عليه فى ي تم ضمان سلامة الكهرباء لهذه المعدات إلا عندما تكون متصلة بشكل صحيح ب نظام التأريض ال فعال كما هو م لا  
لوائح سلامة الكهرباء الحالية.

ال تحقق من متطلبات السلامة الأساسية هذه، وفى حالة الشك، إجراء فحص دقيق ل لنظام من قبل موظفين مؤهلين مهنيا. لا يمكن ويتعين  
اعتبار الشركة المصنعة مسؤولة عن أي ضرر ناجم عن فشل النظام على الأرض.  
لمعدات إلا لغرض الذي صممت خصيصا له. لا ت س تخدم هذه ال ب يجب  
تغسل المعدات مباشرة، وارتد فاع ضغط الطائرات من الماء. لا  
تعريف تحت أو فتحت لا سد تخراج أو إطلاق الحرارة. لا

ل تجنب خطر الصدأ أو هجوم كيميائي ب شكل عام، والأسطح الفولاذ المقاوم لصدأ ب يجب أن تبقى نظيفة بشكل صحيح. وذلك  
أجزاء فى الفولاذ المقاوم لصدأ ب وميا مع الماء الدافئ والصابون، ثم شطف جيدا وجافة بعناية. ال تنظيف  
أي حال ب ينبغي أن يتنظف الفولاذ المقاوم لصدأ مع منصات الصوف الصلب، فرش أو كاشطات فى الصلب القياسية، فى على  
كسد، ت سد ب ال بقع الصدأ. ويمكن استخدام الصوف المقاوم لصدأ، إذا لزم أنها يمكن أن تدع الجسيمات الحديدية ال تي، عن طريق التأ  
من الساتان. الأمر، فى اتجاه الانتهى

لم يتم استخدام المعدات ل فترات طويلة، مسح جميع الأسطح الفولاذية بقوة مع قطعة قماش مبللة مع زيت ال فالز بين من أجل تطهيرها إذا  
دوري. ط بقة واقية، كما يتم بئ الغرف ب شكل  
الجهة المصنعة ل لجهاز كل مسؤولة عن الخطأ المدتمل الوارد فى هذا الكتيب الذي لا يمكن إخضاعه لأخطاء الطابعة أو النسخ. كما ترفض  
يحتفظ لنفسه بالحق فى إدخال تغديرات على المنتج إذا كان يحدث ب المعلومات المرفقة أو الضرورية دون المساس بالخصائص  
الأساسية.

ب دقة. لى الالزام بال قواعد الوارده فى هذا ال دل تم إذا لم تى المصنع أى مسؤول رف ضي  
الجهة المصنعة ل لجهاز ترفض جميع المسؤولة عن الأضرار الناجمة عن التركيب الخاطئ، العبث بالجهاز، الاستخدام غير السليم، إن  
سوء الصيانة، عدم مراعاة اللوائح المدلية والالاستخدام غير الماهرة  
تفريغ آلة عندما لا يكون هناك أكثر من استخدام ب يجب القيام به فى الامتثال لقانون. ب يجب أن يتم تسليم الجهاز إلى شركة مصرح إن  
بها لتفريغ من الآلة وعناصرها.

## 2. التثبيت

تثبيت ال 2.1

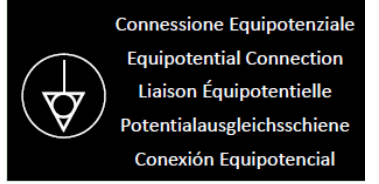
التي يجب أن تؤخذ بعين الاعتبار. إذا قبل التثبيت يسلب المعدات من التعبئة. يتم حماية بعض القطع مع فيلم من البلاستيك كانت بعض بقايا الغراء تبقى على السطح تأخذ الرعاية لإزالة. تعمل مع المواد الصديقة، مثل البنزين، وأدما مع المواد الكاشطة. لوحة بيدي سولبيدي. قم بتثبيت القدمين على الجهاز. يجب أن تكون المعدات مستوية (فيس قابلية لتعديل لارتفاع). تأكد من يجب أن يكون المفتح الأرضي يسي أو المقبس بالاقرب من الجهاز وفي متناول اليد. ومن المستحسن تركيب غطاء محرك السيارة إكسوست على المعدات. الحرص على مراقبة جمع وصدفات قاذون مكافحة الحرائق.

تعليمات - نوناقلا فينوناقلا حئاوللا 2.2  
وقال لقواعد التاللية: يجب تنفيذ التثبيت  
قواعد وقاية الحوادث سارية المفعول. -  
فدوصفة طبة في القوة. -

تثبيت 2.3  
يجب أن يتم تنفيذ التركيب والبدء والصيانة للجهاز من قبل الموظف المؤهلين. يجب تنفيذ جميع الأعمال المطلوبة للتثبيت مع المسؤولية في حال حدوث خلل بسبب تركيب غير صحيحة أو غير مطابقة. قال لقوانين النافذة الشركة المصدنة ترفض جميع الحذر! وقال لوائح الدولية، خلال اتصال الجهاز يجب أن يتم توفير جهاز المنبع نفسه من أجل فصل الجهاز، على أساس القطبية من التيار الكهربائي. يجب أن يكون هذا الجهاز في تحالات صالات من 3 ملم على الأقل.

يئابرمكلا ليصوتلا 2.4  
أقل 50H رن F وبقسم مناسب للجهاز يجب أن يحدثويك بل التوصيل الذي تم اخذ تياره على الميزات التاللية: يجب أن يكون على ال كما هو موضح في الجدول النموذجي أعلاه.  
ية أو في أي حال من قبل شخص لديه مؤهلات في حالة تلف سلك الطاقة، يجب استبداله من قبل الشركة المصدنة أو خدمة المساعدة الفنية، من أجل منع أي خطر  
جعل الاتصال مع محطة أعدت ووضع علامة على جانب الجهاز بالرمز الدولي في الشكل.

المعدات يجب توصيل الجهاز في نظام إيكيبوتنتال.  
اجم عن المنشآت غير الحذر! الشركة المصدنة ليست مسؤولة، ولا تعوض تحت الضمان، والضرر الن  
كافية لا تتوافق مع التعليمات.



ليغشئلا 2.5  
قبل استخدام الجهاز لأول مرة نوصي بتنظيف الجزء العلوي جيداً (انظر الفقرة "التنظيف والرعاية") في أنه محمي من الزيوت المعدنية. تحقق من اتصال الجهاز وبدء تشغيله وفقاً  
ولمدة 51 دقيقة لتعليمات، وتركها للعمل دون حم

### 3. ليغشئلا تامي لعت

الحذر! في قطاس تخدام الجهاز تحت المراقبة!  
تحذير! قدت تسبب لوجه الطبخ في حدوث حروق شديدة، ولا تلمس الصفيحة الساخنة عندما يكون الجهاز قيد التشغيل  
وبعد ساعة من إيقاف تشغيله.



ةاضإلا 3.1  
عبل التبدال المنبع من الجهاز. للأجهزة مزدوجة هناك إمكانية استخدام كل أعلى بشكل مستقل. تأكد من أن جامع الصلصة في وضعه. تف  
جة و 003 درجة مئوية. في درجات حرارة مختلفة أو باستخدام واحد فقط. وضع الحرارة من الإعداد "0" إلى درجة الحرارة المطلوبة، بين 05 در  
أضواء الطيار تأتي على: الأضواء واحد يظهر أن يتم توفير الطاقة إلى الجهاز، واحد الأضواء أن المقومات يتم تشغيلها. حالما يتم  
الوصول إلى درجة الحرارة هذا ضوء الطيار يخرج.  
لإيقاف تشغيل الجهاز أدر المفتح إلى الإعداد "0".

قصاخلا تااطيحتال 3-2  
أثناء الاستخدام نوصي بتنظيف الجزء العلوي بفرشاة أو قطعة قماش مبللة لتحريره من أي مخلفات من الطعام، والتي يمكن أن تشكل  
الدخان وبالتالي الروائح الكريهة.

### 4. قن اي صلا

#### 4.1 قن اي صلا

ن يتم تنظيف مع المعدات الباردة! أثناء التنظيف لا يغسل الجهاز مع طائرات مباشرة أو الضغط من الماء! يجب أ  
قبل البدء في التنظيف افصل الجهاز من التيار الكهربائي. إزالة جامع الصلصة، تفرغ وغسله باستخدام  
فرشاة أو قطعة قماش مبللة لإزالة من أعلى بقايا الطعام. يتم غسل الأجزاء العلوية والصلب بالماء الساخن ومنظف  
تشتطف بقطعة قماش ناعمة من أجل القضاء على أي أثر للمنتجات. تجفيف الجهاز مع تديل. الجزء العلوي هو أن  
بعناية. لا تستخدم المنظفات جالغ أو تآكل التي يمكن أن تضر الصلب. بعد التنظيف نوصي بتزيين بيت الجزء  
العلوي.

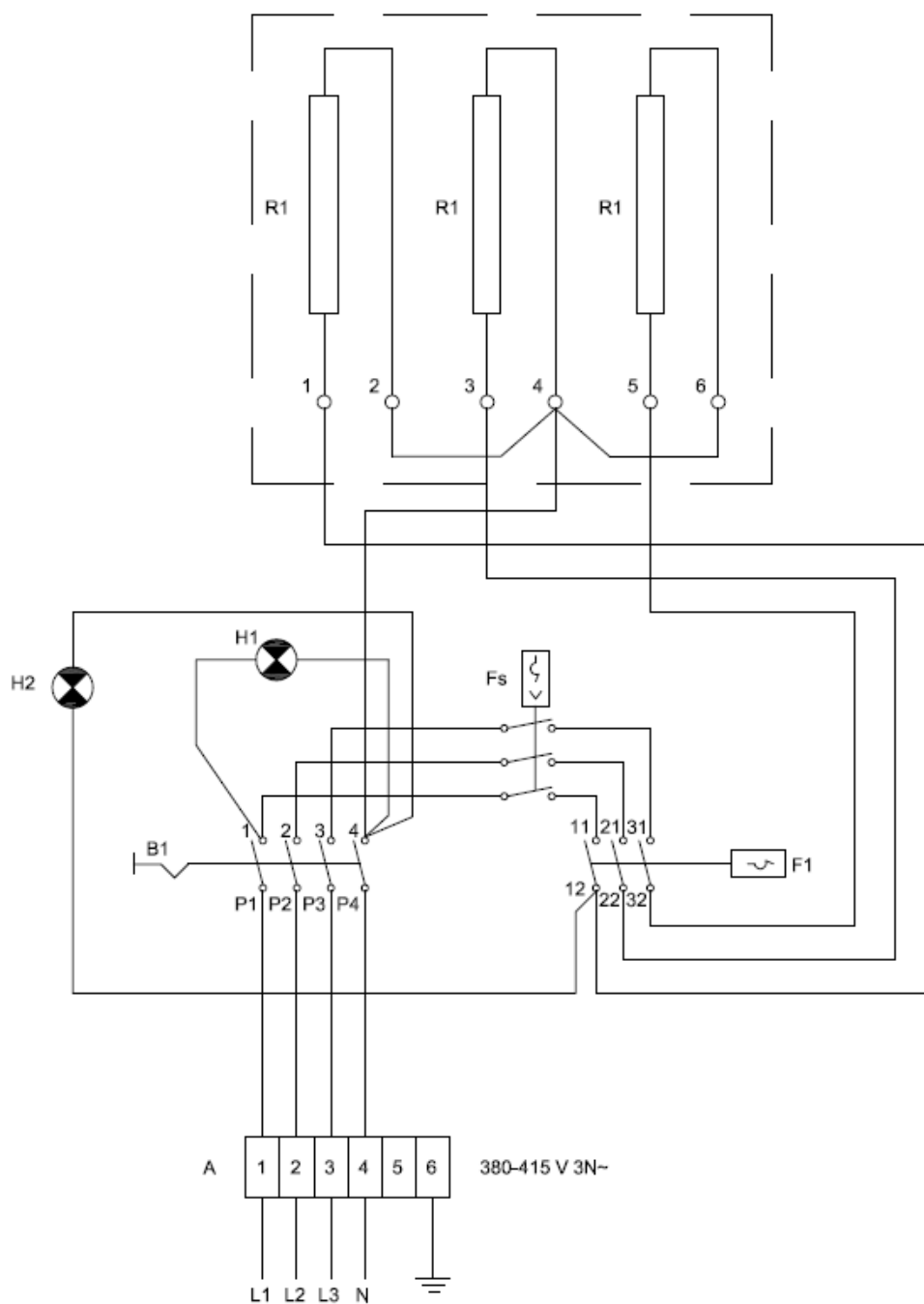
قن اي صلا 4-2  
تيار. التنظيف أعلى. نظف الجهاز وفه جيداً. قال لتعليمات، وأوقف ال

أطخ شوح قن اي صلا 4.3  
في حالة حدوث خلل في تشغيل الجهاز، قم بقطع التيار الكهربائي عن طريق الجهاز المنبع للجهاز واتصل  
بمركز الخدمة.

#### 4.4 قن اي صلا

مبتفك بك وأي عمل صيانة يجب أن يقوم به موظفون مؤهلون فقط. قبل البدء في الصيانة، قم بإزالة القابس أو ق  
مفتح التبدال.

قافي قن اي صلا 4.4  
في حالة وجود خطأ في ترموستات العمل، وحماية الجهاز من قبل السلامة واحدة. تم إعادة الضبط عن طر  
الجهاز. إخطار الموظف المؤهلين لى تشغ قافي زر الضغط الأحمر أسفل اللوحة، مع إي الجهاز والضغط على تشغ



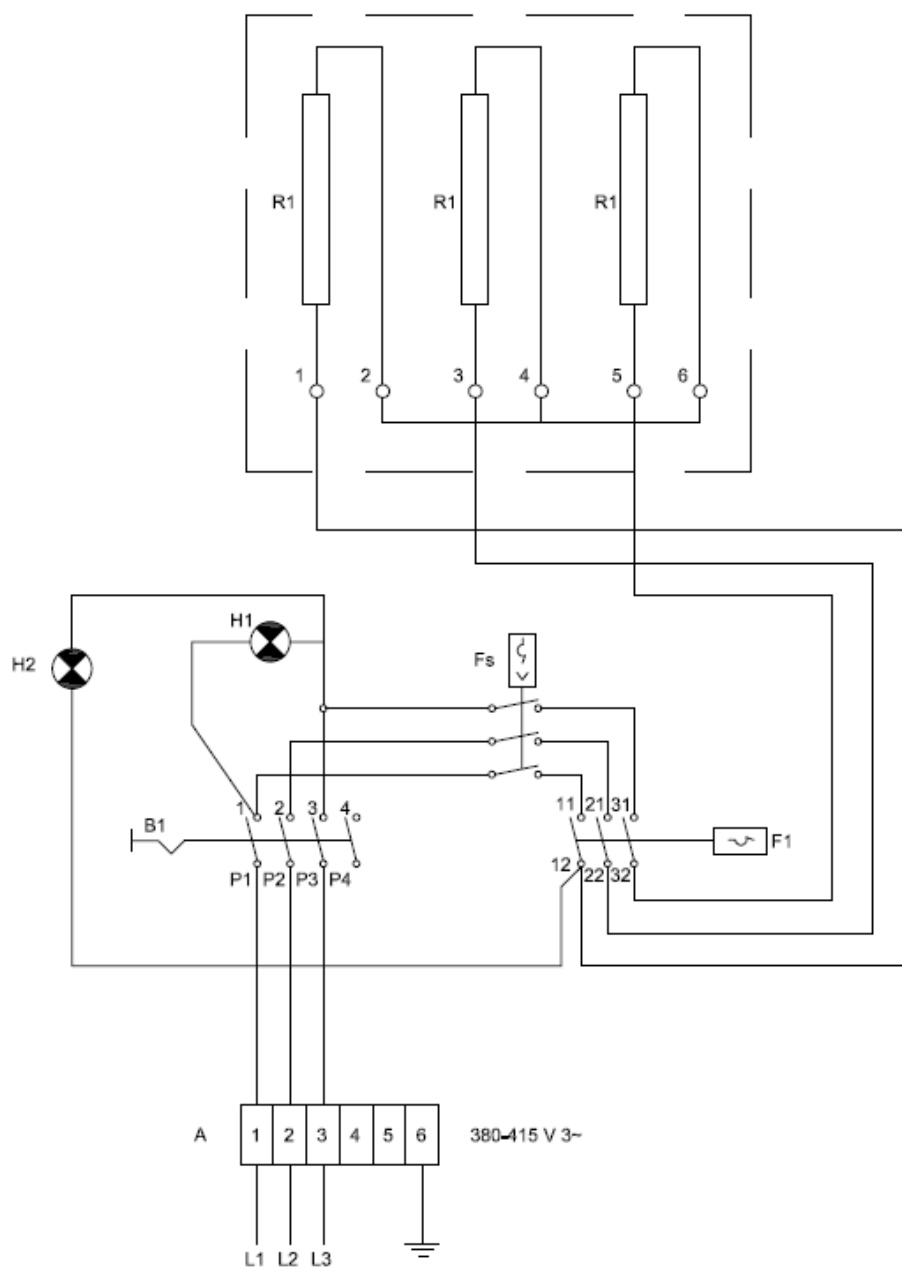
- A = morsettiera generale, terminal board, bornes arrivee ligne, klemmenbrett;  
 B1 = Interruttore generale, main switch, hauptschalter, Interrupteur général;  
 F1 = termostato di lavoro, running thermostat, temperaturregler, thermostat de travail;  
 Fs = termostato di sicurezza, safety thermostat, temperaturbegrenzer, thermostat de sécurité;  
 H1 = segnalatore verde, green pilot lamp, gruene kotrolleuchte, lampe témoin verte;  
 H2 = segnalatore arancione, orange pilot lamp, orange kotrolleuchte, lampe témoin orangé;  
 R1 = resistenza, heater element, heizwiderstand, resistance.

TOLLERANZE GENERALI ANGOLI $\pm 30'$ LUNGHEZZE DIAMETRI JS/js 12		CODICE 00000000	REV. 00	SCALA	DATA	NOME	
					DIS.	22/03/18	Fabio
					APRV.	22/03/18	Fabio



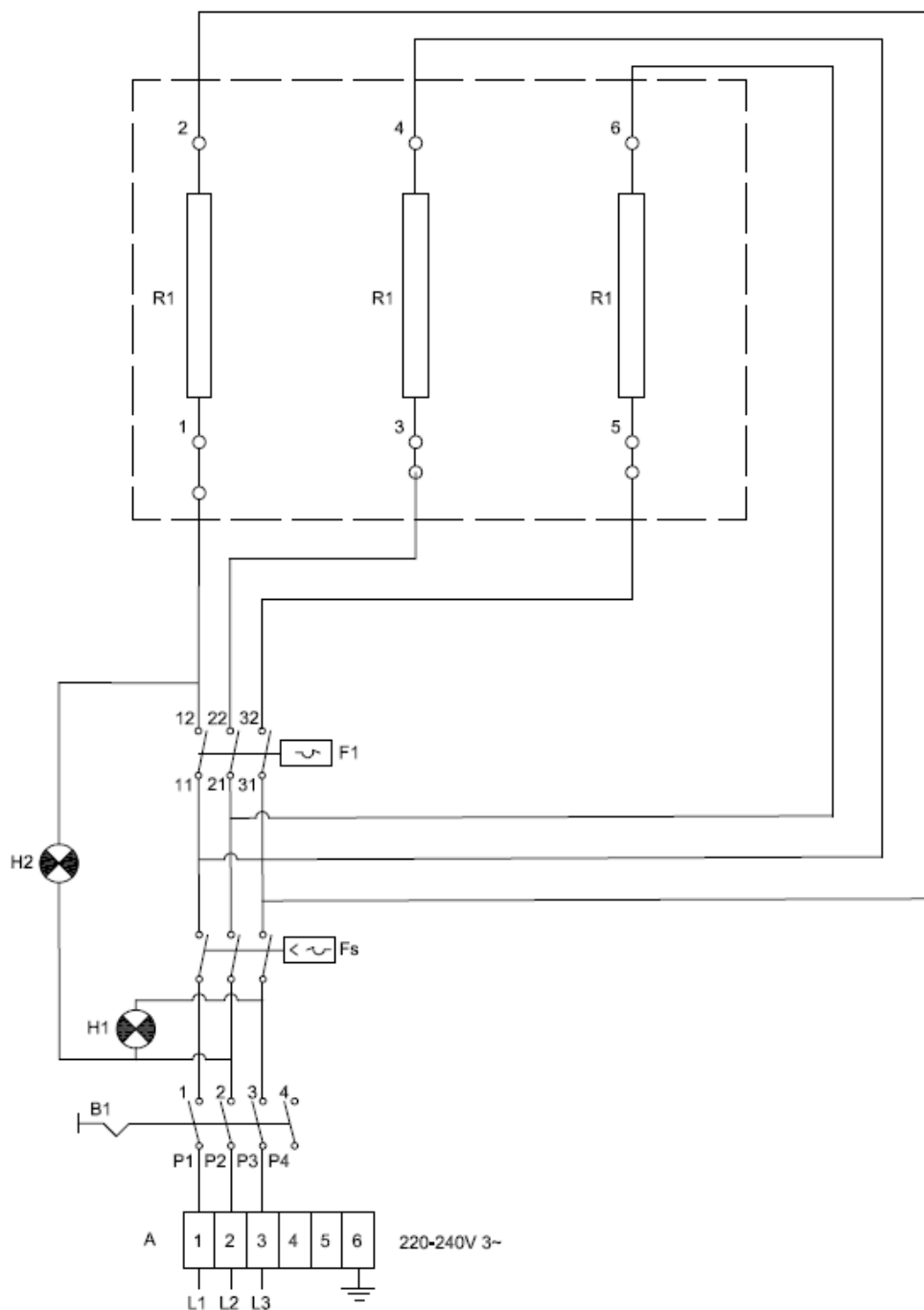
DENOMINAZIONE  
 FRY-TOP/TEPPANYAKI ELETTRICO – ELECTRIC FRY-TOP/TEPPANYAKI  
 GRILLADE/TEPPANYAKI ELECTRIQUE – ELEKTRO GRILLPLATTEN/TEPPANYAKI

Ci riserviamo a termine di legge, la proprietà di questo disegno con divieto di riprodurlo o di renderlo noto a terzi senza la nostra esplicita autorizzazione scritta



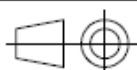
- A = morsettera, terminal board, bornes arrivee lgne, klemmenbrett;  
 B1 = interruttore generale, main switch, hauptschalter, Interrupteur général;  
 F1 = termostato di lavoro, running thermostat, temperaturregler, thermostat de travail;  
 Fs = termostato di sicurezza, safety thermostat, temperaturbegrenzer, thermostat de securité;  
 H1 = segnalatore verde, green pilot lamp, gruene kotrolleuchte, lampe témoin verte;  
 H2 = segnalatore arancione, orange pilot lamp, orange kotrolleuchte, lampe témoin orangé;  
 R1 = resistenza, heater element, heizwiderstand, resistance.

TOLLERANZE GENERALI ANGOLI $\pm 30'$ LUNGHEZZE DIAMETRI JS/js 12		CODICE 00000000	REV. 00	SCALA	DATA	NOME
					DIS. 22/03/18	Fabio
					APRV. 22/03/18	Fabio
		DENOMINAZIONE FRY-TOP/TEPPANYAKI ELETTRICO - ELECTRIC FRY-TOP/TEPPANYAKI GRILLADE/TEPPANYAKI ELECTRIQUE - ELEKTRO GRILLPLATTEN/TEPPANYAKI				
Ci riserviamo a termine di legge, la proprietà di questo disegno con divieto di riprodurlo o di renderlo noto a terzi senza la nostra esplicita autorizzazione scritta						



- A = morsettiera, terminal board, bornes arrivee lgne, klemmenbrett;  
 B1 = Interruttore generale, main switch, hauptschalter, Interrupteur général;  
 F1 = termostato di lavoro, running thermostat, temperaturregler, thermostat de travail;  
 Fs = termostato di sicurezza, safety thermostat, temperaturbegrenzer, thermostat de sécurité;  
 H1 = segnalatore verde, green pilot lamp, gruene kotrolleuchte, lampe témoin verte;  
 H2 = segnalatore arancione, orange pilot lamp, orange kotrolleuchte, lampe témoin orangé;  
 R1 = resistenza, heater element, heizwiderstand, resistance.

TOLLERANZE GENERALI  
 ANGOLI  $\pm 30'$   
 LUNGHEZZE JS/js 12  
 DIAMETRI



CODICE  
 00000000

REV.  
 00

SCALA

DATA  
 DIS. 22/03/18  
 APRV. 22/03/18

NOME

Fabio

Fabio



DENOMINAZIONE  
 FRY-TOP ELETTRICO – ELECTRIC FRY-TOP  
 GRILLADE ELECTRIQUE – ELEKTRO GRILLPLATTEN

Ci riserviamo a termine di legge, la proprietà di questo disegno con divieto di riprodurlo o di renderlo noto a terzi senza la nostra esplicita autorizzazione scritta



In attuazione delle Direttive 2002/95/CE, 2002/96/CE e 2003/108/CE, relative alla riduzione dell'uso di sostanze pericolose nelle apparecchiature elettriche ed elettroniche, nonché allo smaltimento dei rifiuti. Il simbolo del cassonetto barrato riportato sull'apparecchiatura o sulla sua confezione indica che il prodotto alla fine della propria vita utile deve essere raccolto separatamente dagli altri rifiuti. La raccolta differenziata della presente apparecchiatura giunta a fine vita è organizzata e gestita dal produttore. L'utente che vorrà disfarsi della presente apparecchiatura dovrà quindi contattare il produttore e seguire il sistema che questo ha adottato per consentire la raccolta separata dell'apparecchiatura giunta a fine vita. L'adeguata raccolta differenziata per l'avvio successivo dell'apparecchiatura dismessa al riciclaggio, al trattamento e allo smaltimento ambientalmente compatibile contribuisce ad evitare possibili effetti negativi sull'ambiente e sulla salute e favorisce il riutilizzo e/o il riciclo dei materiali di cui è composta l'apparecchiatura. Lo smaltimento abusivo del prodotto da parte del detentore comporta l'applicazione delle sanzioni amministrative previste dalla normativa vigente.

In compliance with the Directives 2002/95/EC, 2002/96/EC and 2003/108/EC relevant to the reduction of the use of dangerous substances in the electrical and electronic appliances as well as waste disposal. The symbol of the dust bin with an X shown on the appliance, or on its packaging, indicates that the product must be collected separately from other waste at the end of its life cycle. Separate collection of this appliance at the end of its life cycle is organized and managed by the manufacturer. The user who wishes to dispose of this appliance must, therefore, contact the manufacturer and follow the established procedure implemented by the manufacturer to allow for the separate collection of the appliance that has reached the end of its life cycle. The proper separate collection for the purpose of forwarding the decommissioned appliance for environmentally friendly recycling, treatment and disposal aids to avoid possible negative effects on the environment and health and in favour of re-use and/or re-cycling of the materials of which the appliance comprises. Abusive disposal of the product by the holder will result in the application of administrative sanctions as set forth by the law in force.

Application des Directives 2002/95/CE, 2002/96/CE et 2003/108/CE relatives à la limitation de l'utilisation de substances dangereuses dans les équipements électriques et électroniques et à l'élimination des déchets. Le symbole de la poubelle barrée apposé sur les équipements ou sur l'emballage indique qu'à la fin de la durée de vie du produit, il devra être éliminé séparément des autres déchets ménagers. Le tri sélectif de l'appareil usagé est organisé et géré par le fabricant. L'utilisateur souhaitant se libérer de cet appareil devra donc contacter le fabricant et suivre le système adopté par celui-ci, afin de permettre le tri sélectif de l'appareil usagé. Le tri sélectif de l'appareil usagé vers le recyclage, le traitement et l'élimination compatible avec l'environnement contribue à éviter les effets néfastes sur l'environnement et la santé humaine, et favorise la réutilisation et/ou le recyclage des composants de l'appareil. L'élimination non conforme du produit de la part de l'utilisateur comporte l'application des sanctions administratives prévues par les normes en vigueur.

Gemäß Richtlinien 2002/95/EG, 2002/96/EG und 2003/108/EG zur Beschränkung der Verwendung bestimmter gefährlicher Stoffe in Elektro- und Elektronikgeräten sowie der Abfallentsorgung. Das Symbol der durchgestrichenen Mülltonne auf dem Gerät oder der Verpackung bedeutet, dass das Erzeugnis am Ende seiner Nutzungsdauer getrennt vom Hausmüll entsorgt werden muss. Die Entsorgung dieses Gerätes nach Ablauf seiner Nutzungsdauer wird vom Hersteller organisiert. Der Verbraucher muss daher zur Entsorgung mit dem Hersteller Kontakt aufnehmen und dessen Anweisungen befolgen, um eine korrekte Mülltrennung sicherzustellen. Eine ordnungsgemäße getrennte Sammlung ist unverzichtbar, um das nicht mehr verwendbare Gerät anschließend dem Recycling, der Verwertung oder der umweltgerechten Entsorgung zuzuführen, und trägt dazu bei, möglichen negativen Auswirkungen auf Umwelt und Gesundheit vorzubeugen und die Wiederverwendung und/oder das Recycling der Materialien zu fördern, aus denen das Gerät besteht. Eine rechtswidrige Entsorgung des Geräts von Seiten des Besitzers hat die Verhängung der von den geltenden Normen vorgesehenen Verwaltungsstrafen zur Folge.

Aplicación de las Directivas 2002/95/CE, 2002/96/CE y 2003/108/CE sobre las restricciones del uso de sustancias peligrosas en equipos eléctricos y electrónicos además de la eliminación de residuos. El símbolo del contenedor tachado del aparato o el envase indica que el producto al final de su vida útil debe separarse de los otros residuos. La recogida selectiva de este aparato una vez que deje de utilizarse la organiza y gestiona el fabricante. Por tanto el usuario que quiera deshacerse de este aparato tendrá que ponerse en contacto con el fabricante y adecuarse al sistema que éste haya adoptado para que pueda efectuarse la recogida selectiva del aparato una vez que deje de utilizarse. Una recogida selectiva apropiada para destinar posteriormente el aparato al reciclaje y a la eliminación ambientalmente compatible, contribuye a evitar posibles efectos negativos en el medio ambiente y la salud y favorece la reutilización y/o el reciclaje de los materiales que componen el aparato. La eliminación clandestina del producto por parte del propietario conlleva la aplicación de las sanciones administrativas previstas por la normativa vigente.

Ter uitvoering van de richtlijnen 2002/95/CE, 2002/96/CE e 2003/108/CE, betreffende de vermindering van het gebruik van gevaarlijke stoffen in elektrische en elektronische apparatuur, als ook de verwijdering van afval. Het symbool van de doorgestreepte afvalcontainer op de apparatuur of op de verpakking betekent dat het product aan het einde van zijn nuttige levensduur gescheiden moet worden verzameld van het andere afval. De gescheiden afvalverzameling van deze apparatuur dat het einde van zijn levensduur heeft bereikt, wordt door de fabrikant georganiseerd en geleid. De gebruiker die zich van deze apparatuur wenst te ontdoen dient dus contact op te nemen met de fabrikant en dient zich aan het systeem te houden dat deze heeft aangenomen om de gescheiden afvalverzameling van het apparaat dat aan het eind van zijn levensduur is gekomen mogelijk te maken. Een adequate gescheiden afvalverzameling om de afgedankte apparatuur vervolgens naar de recycling, de behandeling en de milieuvriendelijke verwerking te sturen, draagt ertoe bij mogelijke negatieve gevolgen voor het milieu en de gezondheid te voorkomen en bevordert het hergebruik en/of de recycling van de materialen waaruit de apparatuur bestaat. Voor een onrechtmatige afvoer van het product door de houder worden boetes opgelegd, zoals in de geldende regels wordt voorgeschreven.

Conforme as Directivas 2002/95/CE, 2002/96/CE e 2003/108/CE, relativas à redução do uso de substâncias perigosas em aparelhos eléctricos e electrónicos e à eliminação de resíduos. O símbolo lixo riscado, apresentado no aparelho ou na sua embalagem, indica que o produto, ao término da sua vida útil, deve ser recolhido separadamente dos outros resíduos. O recolhimento selectivo deste aparelho, ao término de sua vida útil, é organizado e realizado pelo fabricante. O usuário que desejar eliminar este aparelho deverá, portanto, contactar o fabricante e seguir o sistema adoptado para permitir o recolhimento selectivo do aparelho não mais utilizado. O recolhimento selectivo adequado e o envio sucessivo do aparelho para a reciclagem, o tratamento e a eliminação compatível com o ambiente contribui para evitar possíveis efeitos negativos para o ambiente e para a saúde e facilita a reutilização e/ou reciclagem dos materiais que compõem o aparelho. A eliminação abusiva do produto pelo utilizador comporta a aplicação das sanções administrativas previstas pelas normas em vigor.

وكذلك والإلكترونية، الكهربية، الأجهزة في الخطيرة العناصر استعمال بـ تخفيف الامتثال CE/95/2002 و CE/96/2002 و CE/108/2003 الأوروبية. الـ تعليمات بموجب لـ لمستخدمين معلومات لهذا الامن فصل التجميع وإدارة م عن فصل بـ شكل تجميعه يجب حياته نهائية في الامنتج أن غلا. فه على أو الجهاز على تجده والذي x علامة يحمل الذي الصندوق رمز يدل. الـ بيانات هذه من الـ تخلص من الأخيرة. بل من الامنتج نظام وات. باع بالمنتج الـ اتصال الجهاز هذا من الـ تخلص يُنظ. الأخرى الـ بيانات يرد الذي الامنتج على يجب ذلك، على بـ ناء. الامنتج قـ بل من حياته انهاء عند الجهاز كلدش نـ بياناته من والـ تخلص والمعالجة الـ تدوير إلى عنه الامنتج ان سأل بـ هنف والامن فصل المناسب التجميع يـ ساهم. امن فصل بـ شكل حياتها ان تبت الـ تي الأجهزة تجميع أجل منه يـ تخلص الذي الجهاز صاحب يـ تحمل. نـ فسه الجهاز منها يـ تلاف الـ تي المواد تدوير أو/واستخدام إعادة ويسهل العامة الصحة وعلى الـ بيـنة على الـ سلبى التـثيرت لاشي في الـ بيـنة، مع موافق