

CHEFLINE - VIA MANTEGNA,13 - 35020 - TRIBANO - PADOVA - TEL. +39 049/5342967 - FAX. +39 049/9589028 - E-MAIL INFO@CHEFLINE.IT

**CHKC 20 TC – CAPPA ASPIRAZIONE A CONDENSAZIONE PER FORNI 16/20  
TEGLIE CON VAPORE (1/1 GN e 600x400 mm)**

**CHKC EVOLUTION  
LINE**

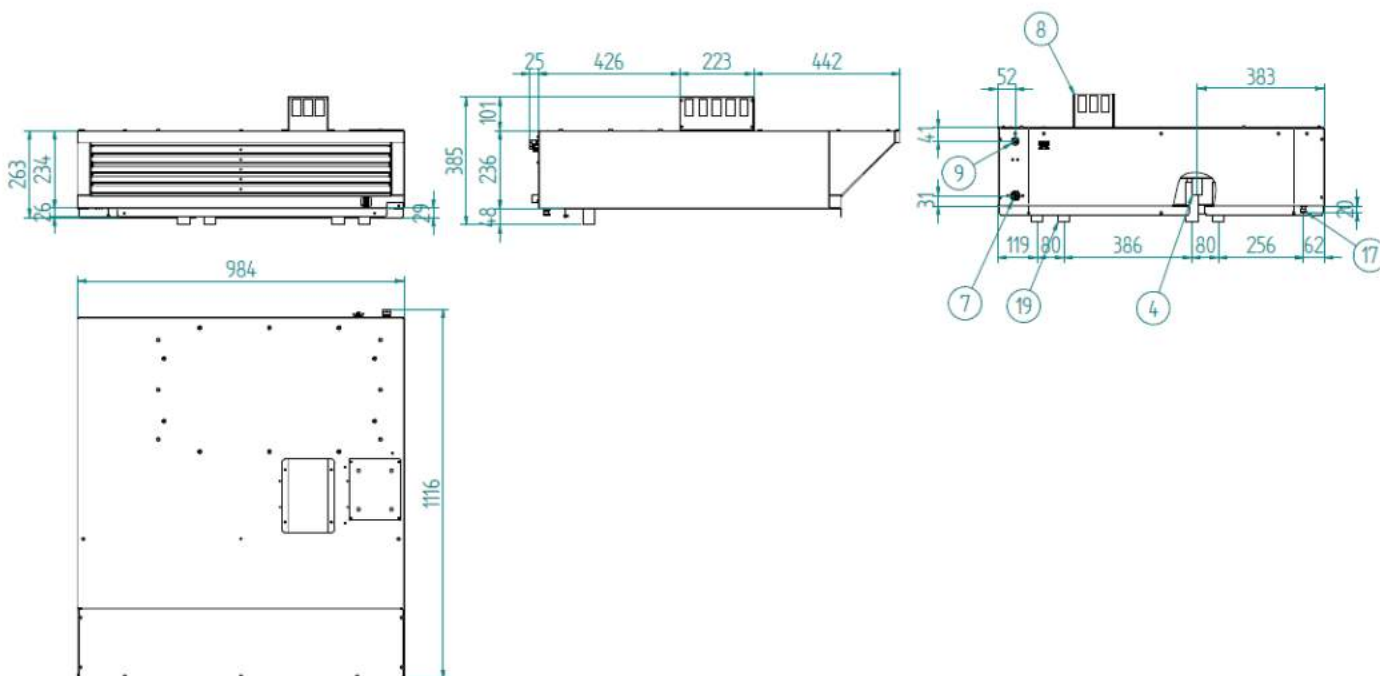
**CAPPE**



Per garantire una perfetta aerazione in cucina, Tecnoeka propone la cappa a condensazione CHKC 20 TC, abbinata direttamente al forno Touch.

Il suo funzionamento è completamente automatico, assicurandone la facilità di utilizzo.

Efficienza energetica e attenzione all'ambiente, senza rinunciare al massimo potere aspirante.



**LEGENDA**

1 PRESA USB	11 NON OSTRUIRE LE APERTURE DI AERAZIONE
2 PRESA SERIALE	12 INGRESSO ACQUA MAX. 200 kPa
3 PRESA PER COLLEGAMENTO SONDA AL CUORE	13 INGRESSO ACQUA ADDOLCITA MAX. 200 kPa
4 TUBO SCARICO ACQUA (DN 30)	14 INGRESSO PULIZIA BOILER
5 INGRESSO ACQUA LAVAGGIO	15 NON APRIRE IL TAPPO DURANTE IL FUNZIONAMENTO
6 INGRESSO ACQUA ADDOLCITA (ELETTRIVALVOLA FILETTATA 3/4")	16 INGRESSO GAS RACCORDO FILETTATO 3/4"
7 INGRESSO ACQUA (ELETTRIVALVOLA FILETTATA 3/4")	17 ALIMENTAZIONE ELETTRICA FORNO SUPERIORE
8 SFILATO VAPORE	18 FORO PRE-INCISO ALIMENTAZIONE ELETTRICA FORNO INFERIORE
9 FISSAVALO ALIMENTAZIONE ELETTRICA	19 TUBO DI ASPIRAZIONE VAPORE
10 ATTENZIONE SUPERFICIE CALDA	

CARATTERISTICHE DIMENSIONALI				CARATTERISTICHE FUNZIONALI	
DIMENSIONI	L	P	H	ALIMENTAZIONE	ELETTRICA
DIMENSIONI CAPP A (mm)	984	1116	360	CAMERA ASPIRANTE/CONDESAN TE	ACCIAIO AISI 304
DIMENSIONI IMBALLO CARTONE (mm)	1090	1190	355*	PANNELLO COMANDI	DAL FORNO
DIMENSIONI CAPP A (inch)	38,74	43,93	14,17	CARICO/SCARICO ACQUA	ATTACCO FILETTATO ¾"E TUBO Ø 30 mm SU RETRO
DIMENSIONI IMBALLATA (inch)	42,91	46,85	13,97*	ENTRATA FUMI	4 TUBi Ø 30 mm SU RETRO
PESO CAPP A (kg)	52			PORTATA MINIMA (m3/h)	400
PESO CAPP A IMBALLATA (kg)	60			PORTATA MASSIMA (m3/h)	600
PESO CAPP A (lbs)	114,64				
PESO CAPP A IMBALLATA (lbs)	132,27				
CARATTERISTICHE ELETTRICHE				DOTAZIONI DI SERIE	
POTENZA ELETTRICA (kW)	0,6 (0,2 motore + 0,4 resistenza)			CAVO	MONOFASE [3G 1,5] - L=1600 MM
FREQUENZA (Hz)	50/60			FILTRO	Nr. 1 A LABIRINTO
VOLTAGGIO (Volt)	AC 220/230			TUBO DI ALLACCIAMENTO ALLA RETE IDRICA	
N°MOTORI	1 MONODIREZIONALE			CAMINO CONVOGLIATORE PER TUBO Ø 120 mm	
N°GIRI MOTORE (n/1')	1400-2000				
				ACCESSORI	
				IMBALLO OPZIONALE	PALLET (800x1200x118 mm)

\*senza camino