

CHEFLINE - VIA MANTEGNA,13 - 35020 - TRIBANO - PADOVA - TEL. +39 049/5342967 - FAX. +39 049/9589028 - E-MAIL INFO@CHEFLINE.IT

**CHKC 4 – CAPPA ASPIRAZIONE A CONDENSAZIONE PER FORNI 4 TEGLIE  
CON VAPORE (1/1 GN e 600x400 mm)**

**CHKC EVOLUTION  
LINE**

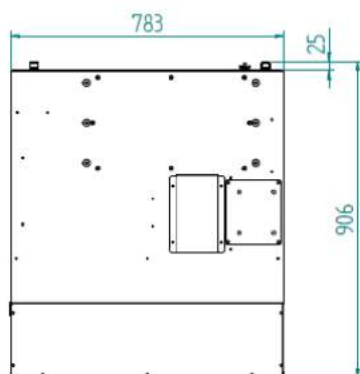
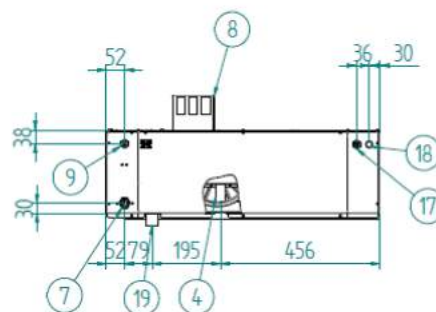
**CAPPE**



Per garantire una perfetta aerazione in cucina, Tecnoeka propone la cappa a condensazione CHKC 4.

Il suo funzionamento è completamente automatico, assicurandone la facilità di utilizzo.

Efficienza energetica e attenzione all'ambiente, senza rinunciare al massimo potere aspirante.



**LEGENDA**

1	PRESA USB	11	NON OSTRUIRE LE APERTURE DI AERAZIONE
2	PRESA SERIALE	12	INGRESSO ACQUA MAX. 200 kPa
3	PRESA PER COLLEGAMENTO SONDA AL CUORE	13	INGRESSO ACQUA ADDOLCITA MAX. 200 kPa
4	TUBO SCARICO ACQUA (DN 30)	14	INGRESSO PULIZIA BOILER
5	INGRESSO ACQUA LAVAGGIO	15	NON APRIRE IL TAPPO DURANTE IL FUNZIONAMENTO
6	INGRESSO ACQUA ADDOLCITA (ELETTRIVALVOLA FILETTATA 3/4")	16	INGRESSO GAS RACCORDO FILETTATO 3/4"
7	INGRESSO ACQUA (ELETTRIVALVOLA FILETTATA 3/4")	17	ALIMENTAZIONE ELETTRICA FORNO SUPERIORE
8	SFIATO VAPORE	18	FORO PRE-INCISO ALIMENTAZIONE ELETTRICA FORNO INFERIORE
9	FISSACAVO ALIMENTAZIONE ELETTRICA	19	TUBO DI ASPIRAZIONE VAPORE
10	ATTENZIONE SUPERFICIE CALDA		

