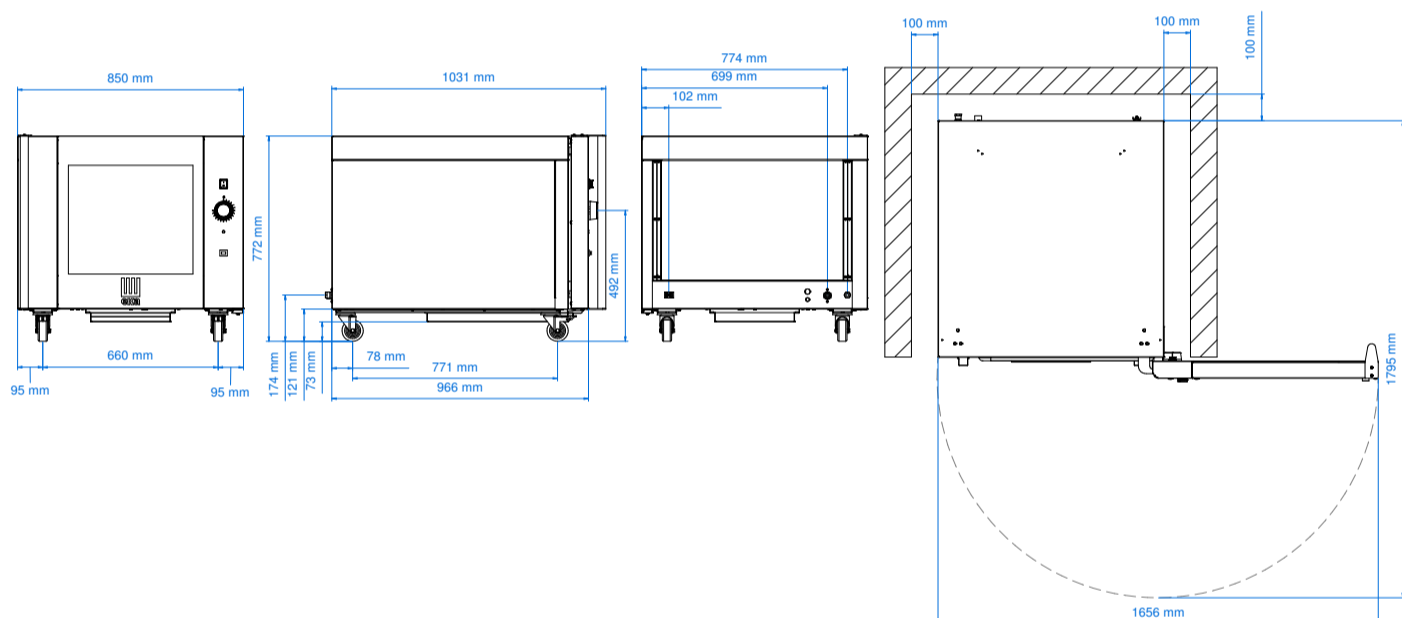


CHL1064MCN

Lievitatore elettrico
per forni 4, 6 e 10 teglie S



Dimensioni

dimensioni (LxPxH mm)	850 x 1030 x 770
Peso (kg)	91
Passo guide (mm)	85

Caratteristiche elettriche

Potenza elettrica (kW)	2,4
Frequenza (Hz)	50/60
Voltaggio (V)	AC 220/230
Protezione acqua	IPX4

Caratteristiche funzionali

Alimentazione	Elettrico
Capacità	N° 10 teglie/griglie 600 x 400 mm
Vapore	Indiretta a pulsante
Camera di lievitazione	Acciaio AISI 430
Temperatura	25 - 65 °C
Controllo temperatura	Termostato
Pannello comandi	Elettromeccanico - laterale dx
Temperatura preimpostata	/
Porta	Apertura laterale dx

Dotazione di serie

Imballo cartone+pallet (LxPxH mm)	870 x 1120 x 900
Supporti laterali	1dx + 1sx
Cavo	Monofase [3G 1,5]-L=1600 mm
Vaschetta raccogli condensa asportabile	
Kit ruote	MKKR