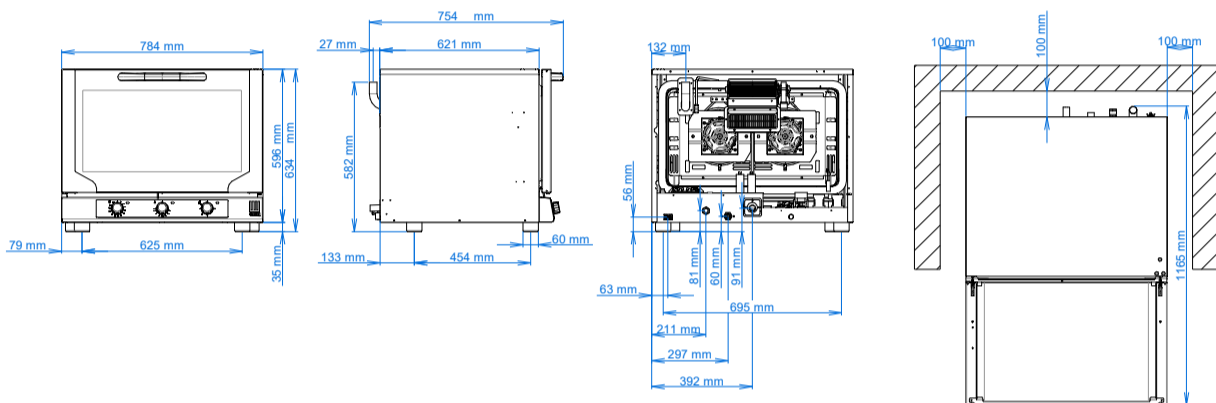
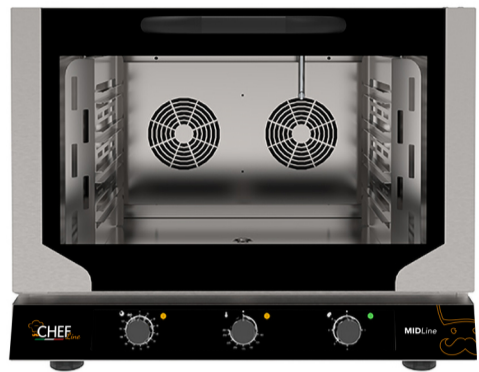


CHFC411VD



FORNO ELETTRICO VENTILATO A CONVEZIONE CON VAPORE DIRETTO

Utilizzo: Gastronomia



CARATTERISTICHE DIMENSIONALI

Dimensioni Forno (LxPxH mm)	784	755	634
Peso (kg)	58		
Passo guide (mm)	73		

CARATTERISTICHE ELETTRICHE

Potenza elettrica (kW)	6,4
Frequenza (Hz)	50 o 60 (su richiesta)
Voltaggio (Volt)	AC 380/400 3N
N°Motori	2 Bidirezionali
Generatore di vapore (boiler)	/
Protezione acqua	IPX4

CARATTERISTICHE FUNZIONALI

Alimentazione	Elettrico
Capacità	N° 4 teglie/griglie 1/1 GN
Cottura	Ventilata
Vapore	Diretta con regolazione attraverso selettore a manopola a 5 posizioni
Camera di cottura	Acciaio AISI 304
Temperatura	100 - 260 °C
Controllo temperatura	Termostato
Pannello comandi	Elettromeccanico-inferiore
N° Programmi	/
Fasi programmabili	/
Temperatura preimpostata	/
Preriscaldamento	/
Porta	Apertura a ribalta Ventilata Vetro Ispezionabile
Sovrapponibilità	Fattibile

DOTAZIONI DI SERIE

Imballo cartone (LxPxH mm)	805	830	800
Supporti laterali	1 dx + 1 sx		
Cavo	Trifase+Neutro [5G 2,5] - L=1600 mm		
Predisposizione lavaggio manuale			