


**DESCRIZIONE**


Capacità: 4 x 60x40 - 1/1 GN



Inserimento teglie: Crosswise



Dimensioni: 725 x 805 x H 605 mm



Pannello comandi: Programmabile



Numero porzioni orientativo: --



Riscaldamento camera: Elettrico







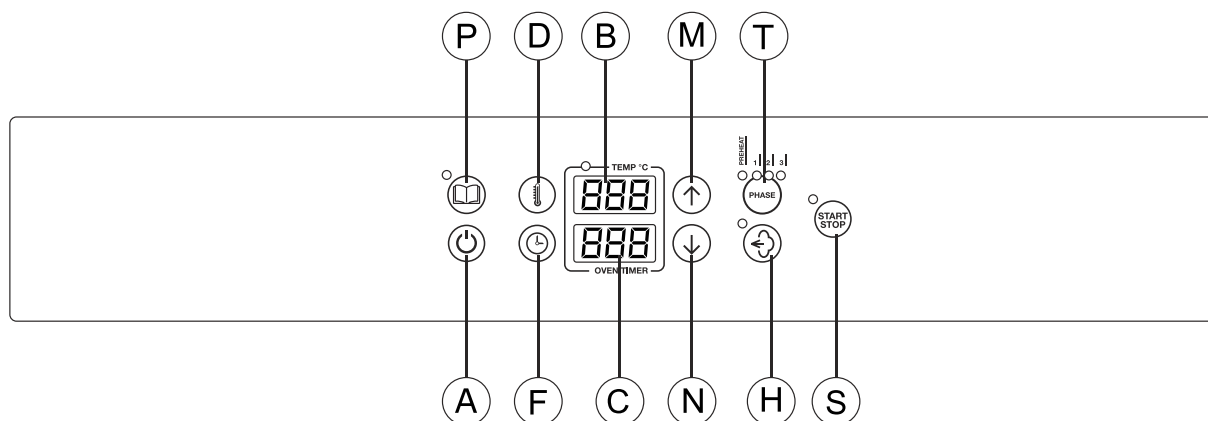
Generazione vapore: Sistema diretto



1 Ventilatore con autoreverse

**COTTURE E MODALITÀ DI FUNZIONAMENTO**

	<b>Modalità convezione</b>	Campo di temperatura: 50 °C - 270 °C
	<b>Convezione con vapore</b>	Quantità di vapore regolabile
	<b>Autoreverse</b>	Inversione automatica del senso di rotazione della ventilazione
	<b>Programmi automatici</b>	99 programmi automatici

**DESCRIZIONE DEL PANNELLO COMANDI**


<b>A</b>	ON/OFF	<b>H</b>	Selezione umidificazione
<b>B</b>	Display temperatura	<b>M</b>	Tasto per aumentare valore
<b>C</b>	Display tempo	<b>N</b>	Tasto per diminuire valore
<b>D</b>	Selezione temperatura camera	<b>P</b>	Selezione programmi automatici
<b>F</b>	Selezione tempo	<b>S</b>	Start/stop
		<b>T</b>	Fasi programmi

**CARATTERISTICHE COSTRUTTIVE**

- Sistema riscaldante alloggiato nel lato posteriore della camera di cottura
- Camera di cottura a tenuta stagna in acciaio inox AISI 304;
- Camera di cottura con saldatura esterna
- Pannelli di rivestimento esterno in acciaio inox satinato AISI 430
- Basamento forno in acciaio inox AISI 430
- Riscaldamento camera con resistenze in acciaio Incoloy 800
- Isolamento termico della camera di cottura in materiale di fibra ceramica
- Ventilatori camera di cottura in acciaio inox;

**ACCESSORI OPZIONALI**

Codice	Descrizione
<b>S-36G8</b>	Supporto
<b>SG-36</b>	Supporto con reggigriglie


**DIMENSIONI**

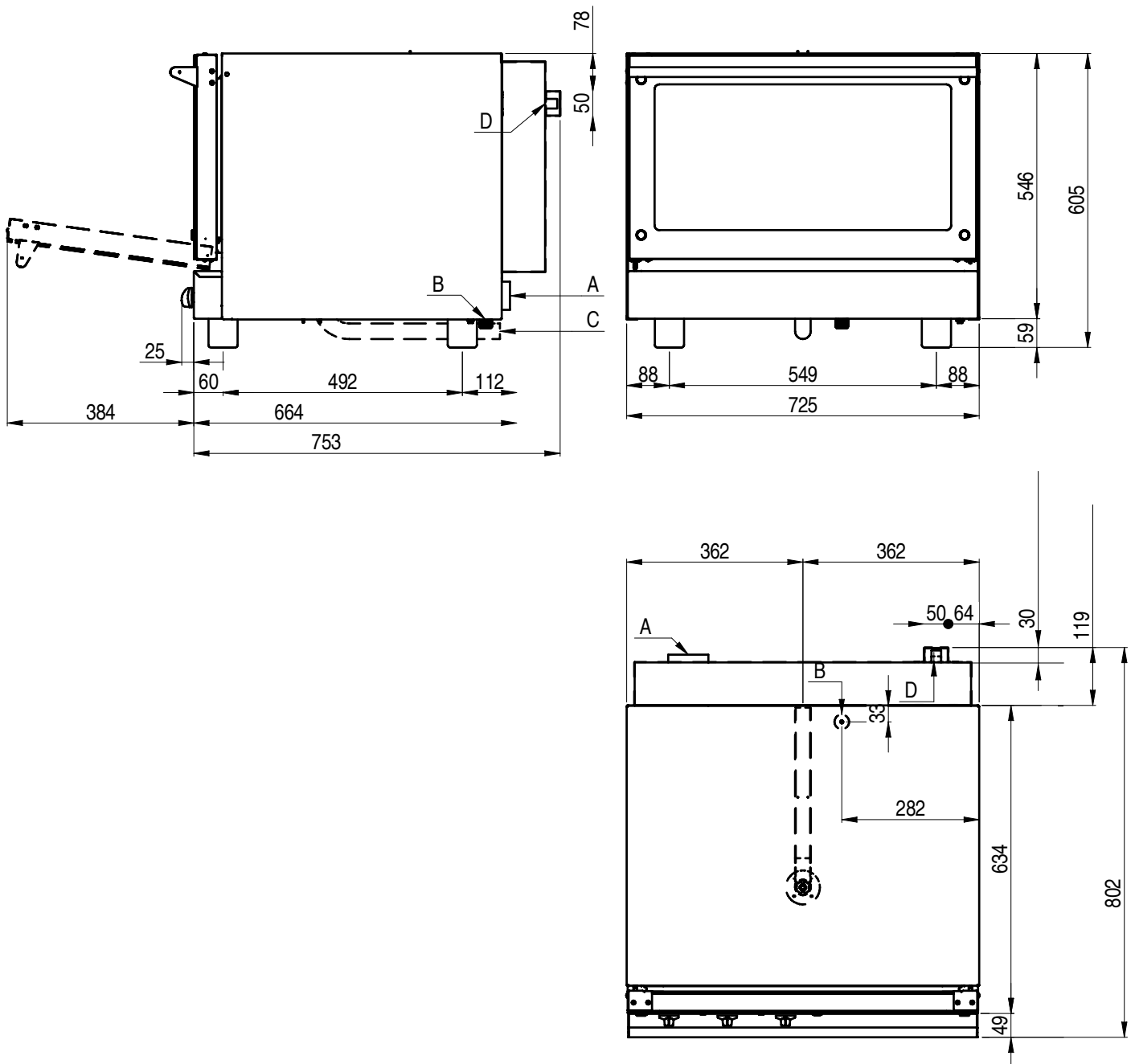
	FORNO	IMBALLO
<b>Larghezza</b>	725 mm	760 mm
<b>Profondità (maniglia incl.)</b>	805 mm	840 mm
<b>Altezza</b>	605 mm	795 mm
<b>Peso/Volume</b>		51 kg / 0.51 m <sup>3</sup>

**ALIMENTAZIONE IDRICA**

<b>Raccordo entrata acqua</b>	Ø ¾" gas
<b>Pressione acqua</b>	1.5 - 2.5 bar
<b>Durezza acqua</b>	4 - 12 °f = 40 - 120 ppm
<b>Conducibilità elettrica</b>	50 ÷ 2000 µS/cm
<b>Concentr. cloro Cl<sub>2</sub></b>	< 0.2 mg/litre
<b>Conc. ione cloruro Cl<sup>-</sup></b>	<150 mg/litre
<b>Raccordo scarico acqua</b>	Ø 40 mm

**ALIMENTAZIONE ELETTRICA**

<b>Modello</b>	<b>CHFIT-4BIVDVD</b>
<b>Potenza installata</b>	5.8 kW
<b>Potenza camera cottura</b>	5.5 kW
<b>Potenza grill</b>	--
<b>Potenza motori</b>	n° 1 x 240 W
<b>Potenza max. assorbita</b>	5.8 kW
<b>Tensione di alimentazione</b>	400 V 3N ~ 50/60 Hz
<b>Assorbimento</b>	10.0 A
<b>Sezione cavo elettrico</b>	5 x 2.5 mm <sup>2</sup>
<b>Capacità</b>	4 x 60x40 - 1/1 GN
<b>Distanza tra le teglie</b>	70 mm



- A Connessione elettrica
- B Entrata acqua Ø 3/4" gas
- C Scarico camera di cottura
- D Sfiato camera cottura