


DESCRIZIONE


Capacità: 4 x 60x40



Inserimento teglie: Crosswise



Dimensioni: 725 x 715 x H 605 mm



Pannello comandi: Programmabile



Numero porzioni orientativo: --



Riscaldamento camera: Elettrico







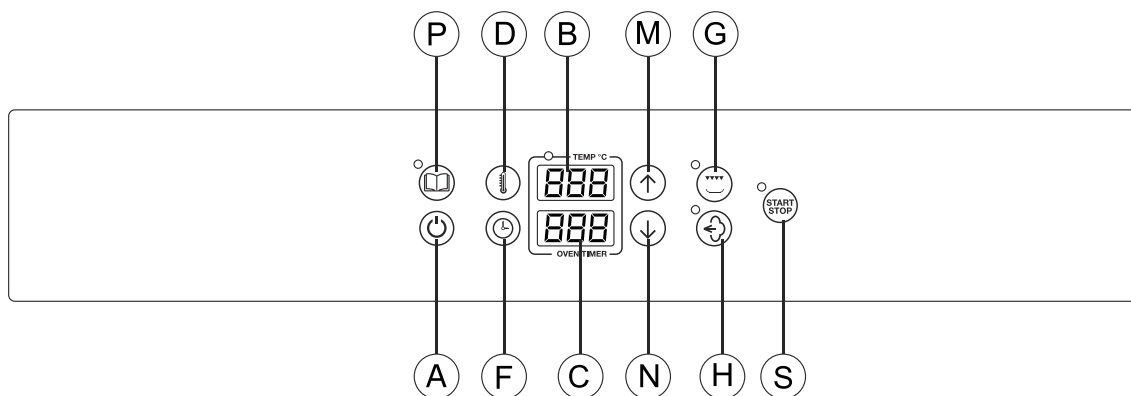
Generazione vapore: Sistema diretto



2 Ventilatori

COTTURE E MODALITÀ DI FUNZIONAMENTO

	Modalità convezione	Campo di temperatura: 50 °C - 270 °C
	Umidificazione manuale	
	Salamandra	Grill elettrico con timer
	Programmi automatici	99 programmi automatici

DESCRIZIONE DEL PANNELLO COMANDI


A	ON/OFF	H	Selezione umidificazione
B	Display temperatura	M	Tasto per aumentare valore
C	Display tempo	N	Tasto per diminuire valore
D	Selezione temperatura camera	P	Selezione programmi automatici
F	Selezione tempo	S	Start/stop
G	Attivazione grill		

CARATTERISTICHE COSTRUTTIVE

- Sistema riscaldante alloggiato nel lato posteriore della camera di cottura
- Camera di cottura a tenuta stagna in acciaio inox AISI 304;
- Camera di cottura con saldatura esterna
- Pannelli di rivestimento esterno in acciaio inox satinato AISI 430
- Basamento forno in acciaio inox AISI 430
- Riscaldamento camera con resistenze in acciaio Incoloy 800
- Isolamento termico della camera di cottura in materiale di fibra ceramica
- Ventilatori camera di cottura in acciaio inox;

ACCESSORI OPZIONALI

Codice	Descrizione
S-36G8	Supporto
SG-36	Supporto con reggigriglie

DIMENSIONI

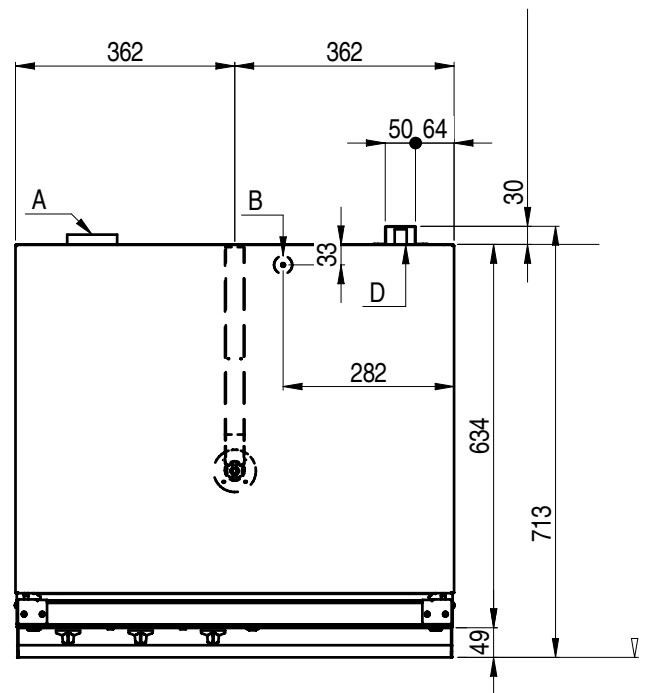
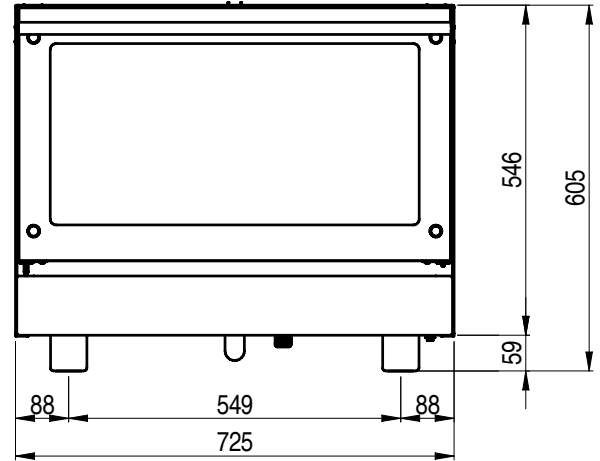
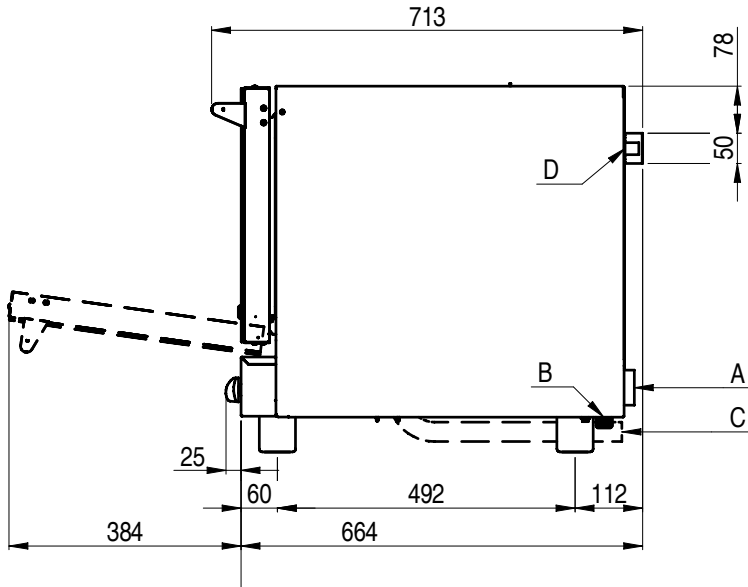
	FORNO	IMBALLO
Larghezza	725 mm	760 mm
Profondità (maniglia incl.)	715 mm	750 mm
Altezza	605 mm	795 mm
Peso/Volume		50 kg / 0.45 m ³

ALIMENTAZIONE IDRICA

Raccordo entrata acqua	Ø ¾" gas
Pressione acqua	1.5 - 2.5 bar
Durezza acqua	4 - 12 °f = 40 - 120 ppm
Conducibilità elettrica	50 ÷ 2000 µS/cm
Concentr. cloro Cl₂	< 0.2 mg/litre
Conc. ione cloruro Cl⁻	<150 mg/litre
Raccordo scarico acqua	--

ALIMENTAZIONE ELETTRICA

Modello	CHFIT-4PASDUG
Potenza installata	3.6 kW
Potenza camera cottura	2.8 kW
Potenza grill	0.7 kW
Potenza motori	n° 2 x 55 W
Potenza max. assorbita	3.6 kW
Tensione di alimentazione	220-240 V N1 ~ 50/60 Hz
Assorbimento	6.0 A
Sezione cavo elettrico	Cavo elettrico incluso
Capacità	4 x60x40
Distanza tra le teglie	70 mm



- A Connessione elettrica
- B Entrata acqua Ø 3/4" gas
- D Sfiato camera cottura