

**DESCRIZIONE**

Capacità: 4 x 4 x 46x34



Inserimento teglie: Crosswise



Dimensioni: 585 x 655 x H 570 mm



Pannello comandi: Analogico



Numero porzioni orientativo: --



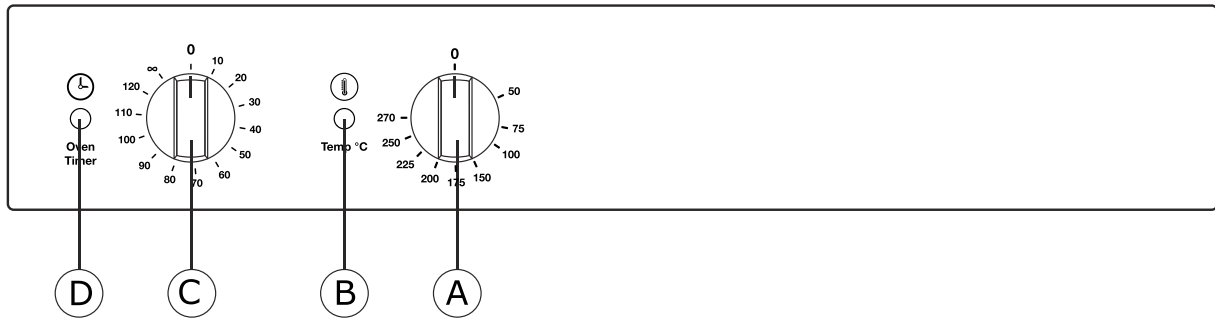
Riscaldamento camera: Elettrico

Generazione vapore: --

COTTURE E MODALITÀ DI FUNZIONAMENTO**Modalità convezione**

Campo di temperatura: 50 °C - 270 °C

DESCRIZIONE DEL PANNELLO COMANDI



A	Termostato camera cottura		
B	Lampada spia riscaldamento in funzione		
C	Timer		
D	Lampada spia timer in funzione		

CARATTERISTICHE COSTRUTTIVE

- Sistema riscaldante alloggiato nel lato posteriore della camera di cottura
- Camera di cottura a tenuta stagna in acciaio inox AISI 430
- Pannelli di rivestimento esterno in acciaio inox satinato AISI 430
- Basamento forno in acciaio inox AISI 430
- Riscaldamento camera con resistenze in acciaio Incoloy 800
- Isolamento termico della camera di cottura in materiale di fibra ceramica
- Ventilatori camera di cottura in acciaio inox

ACCESSORI OPZIONALI

Codice	Descrizione
S-33G8	Supporto
SG-33G8	Supporto con reggigriglie

DIMENSIONI

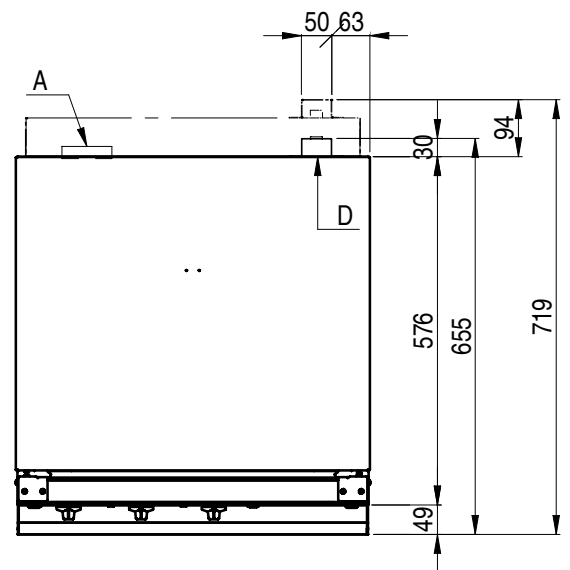
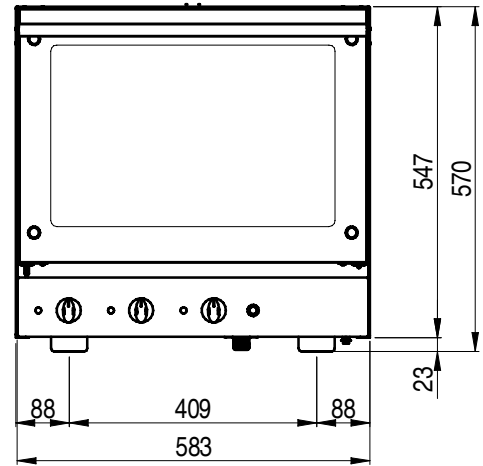
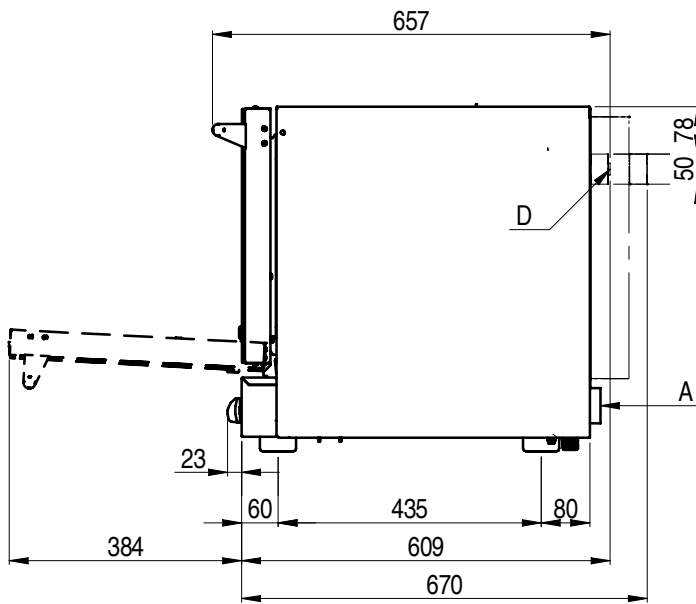
	FORNO	IMBALLO
Larghezza	585 mm	620 mm
Profondità (maniglia incl.)	655 mm	690 mm
Altezza	570 mm	760 mm
Peso/Volume		41 kg / 0.33 m ³

ALIMENTAZIONE IDRICA

Raccordo entrata acqua	--
Pressione acqua	
Durezza acqua	
Conducibilità elettrica	
Concentr. cloro Cl₂	
Conc. ione cloruro Cl⁻	
Raccordo scarico acqua	--

ALIMENTAZIONE ELETTRICA

Modello	CHFIT-4BRS
Potenza installata	2.7 kW
Potenza camera cottura	2.65 kW
Potenza motori	n° 1 x 55 W
Potenza max. assorbita	2.7 kW
Tensione di alimentazione	220-240 V N1 ~ 50/60 Hz
Assorbimento	4.0 A
Sezione cavo elettrico	Cavo elettrico incluso
Capacità	4 x 46x34
Distanza tra le teglie	70 mm



A Connessione elettrica
D Sfiato camera cottura