

**DESCRIZIONE**

Capacità: 4 x 60x40



Inserimento teglie: Crosswise



Dimensioni: 725 x 805 x H 605 mm



Pannello comandi: Analogico



Numero porzioni orientativo: --



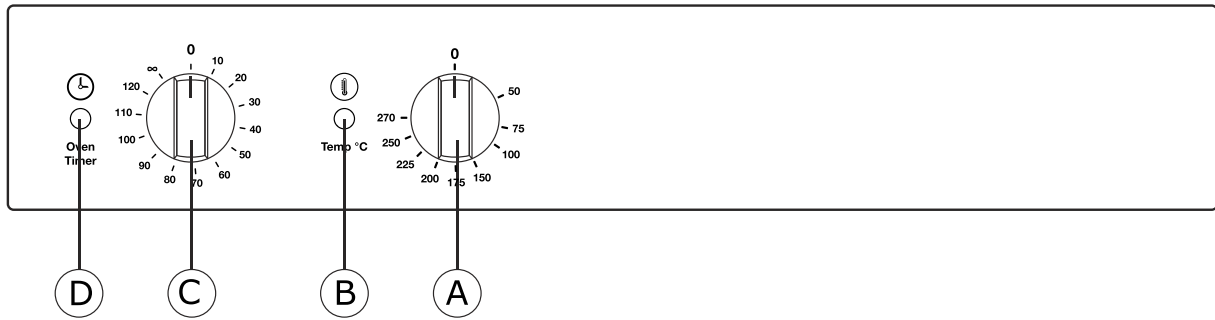
Riscaldamento camera: Elettrico

Generazione vapore: --

COTTURE E MODALITÀ DI FUNZIONAMENTO**Modalità convezione**

Campo di temperatura: 50 °C - 270 °C

DESCRIZIONE DEL PANNELLO COMANDI



A	Termostato camera cottura		
B	Lampada spia riscaldamento in funzione		
C	Timer		
D	Lampada spia timer in funzione		

CARATTERISTICHE COSTRUTTIVE

- Sistema riscaldante alloggiato nel lato posteriore della camera di cottura
- Camera di cottura a tenuta stagna in acciaio inox AISI 304;
- Camera di cottura con saldatura esterna
- Pannelli di rivestimento esterno in acciaio inox satinato AISI 430
- Basamento forno in acciaio inox AISI 430
- Riscaldamento camera con resistenze in acciaio Incoloy 800
- Isolamento termico della camera di cottura in materiale di fibra ceramica
- Ventilatori camera di cottura in acciaio inox;

ACCESSORI OPZIONALI

Codice	Descrizione
S-36G8	Supporto
SG-36	Supporto con reggigriglie

DIMENSIONI

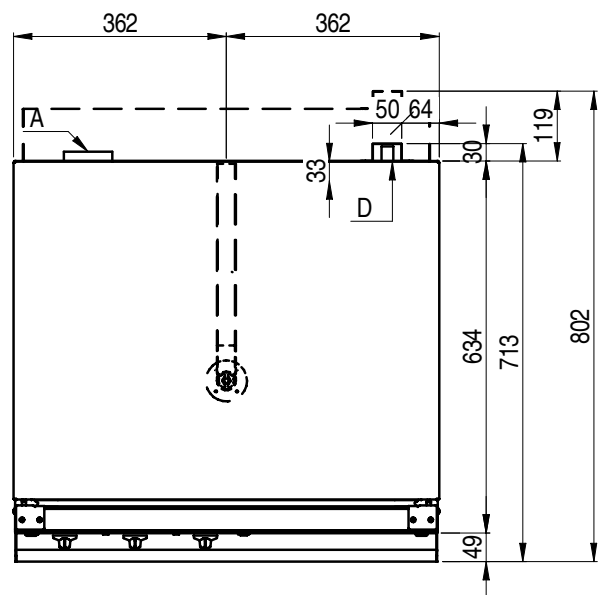
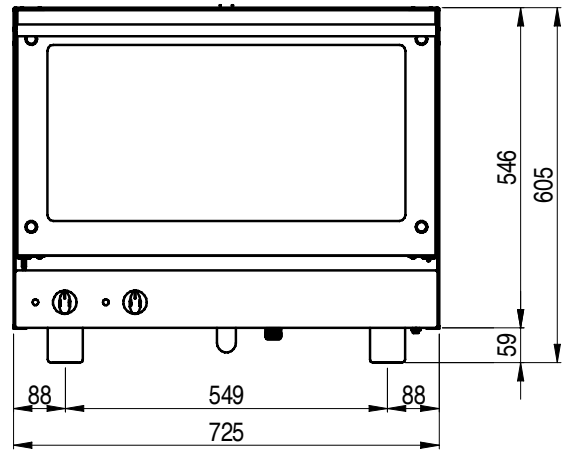
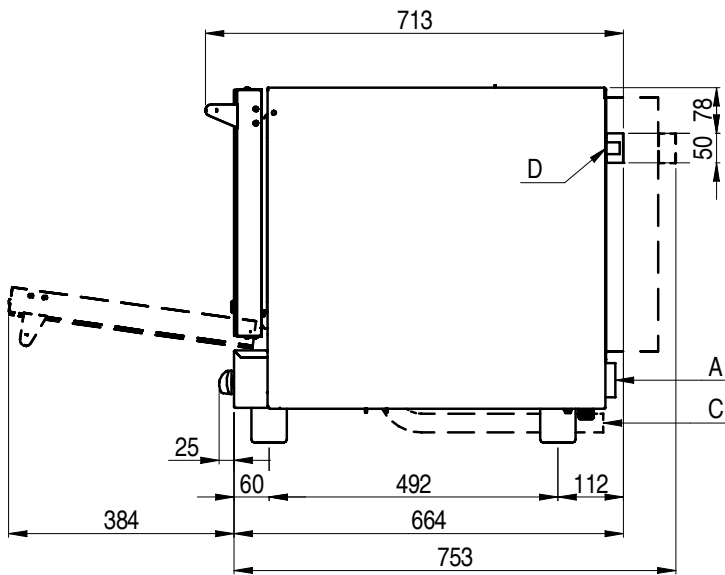
	FORNO	IMBALLO
Larghezza	725 mm	760 mm
Profondità (maniglia incl.)	805 mm	840 mm
Altezza	605 mm	795 mm
Peso/Volume		51 kg / 0.51 m ³

ALIMENTAZIONE IDRICA

Raccordo entrata acqua	--
Pressione acqua	
Durezza acqua	
Conducibilità elettrica	
Concentr. cloro Cl ₂	
Conc. ione cloruro Cl ⁻	
Raccordo scarico acqua	--

ALIMENTAZIONE ELETTRICA

Modello	CHFIT-4PAS
Potenza installata	3.2 kW
Potenza camera cottura	3.1 kW
Potenza grill	--
Potenza motori	n° 2 x 55 W
Potenza max. assorbita	3.2 kW
Tensione alimentazione	220-240 V N1 ~ 50/60 Hz
Assorbimento	5.5 A
Sezione cavo elettrico	3 x 1.5 mm ²
Capacità	4 x 60x40
Distanza tra le teglie	70 mm



- A Connessione elettrica
- C Scarico camera di cottura
- D Sfiato camera cottura