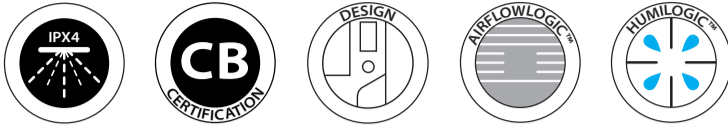
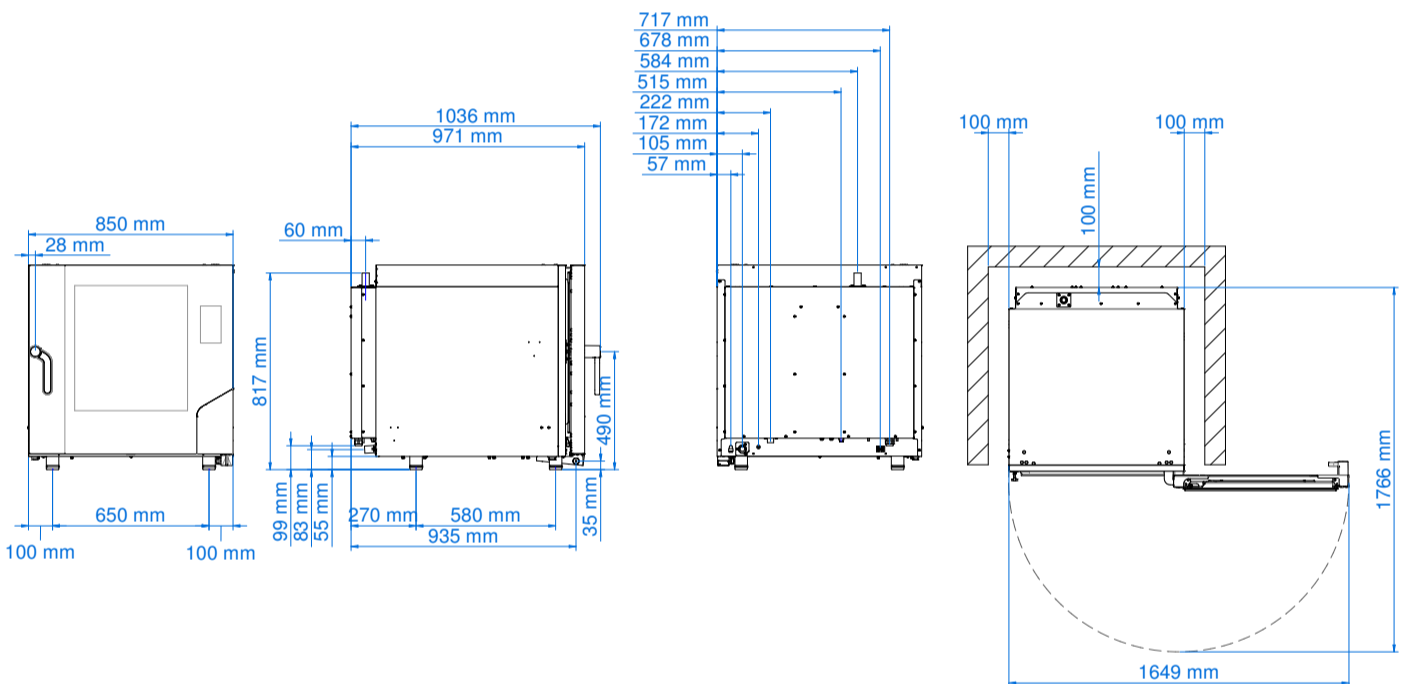


CHF 664 DGT



Forno elettrico combinato convezione vapore 6 teglie 600 x 400 mm con BLACK MASK

Come gli altri forni della linea MILLENNIAL BLACK MASK ha a disposizione 100 ricette programmabili e la possibilità della predisposizione per il lavaggio automatico e per la sonda al cuore. Il forno 6 teglie 600 x 400 mm con pannello BLACK MASK è finalmente disponibile per la tua cucina con le tecnologie innovative brevettate Airflowlogic, Humilogic.



Plus

Sistema carter d'aria brevettato Airflowlogic™	
Sistema vapore diretto brevettato Humilogic™	
Voltaggio (V) : AC 220/230 3 PH	
Su richiesta in fase d'ordine	Porta apertura laterale sx *
	MKF 616 BM con supporti bivalenti **
Software per gestione dell'umidità	
Accensione forno programmabile	
N° 40 ricette memorizzate	
Sistema per HACCP	
Cerniere porta regolabili	

Dotazione di serie

Imballo cartone+pallet (LxPxH mm)	910 x 1090 x 1015 mm
Supporti laterali	1dx + 1sx
Cavo	Trifase+neutro [5G 2,5]-L=1600 mm
Presenza USB	
Predisposizione sonda al cuore	
Predisposizione lavaggio automatico	
Vaschetta raccogli condensa con scarico su porta	
Cerniera con bloccoporta per aperture regolate a 60°, 90°, 120°, 180°	

Dimensioni

Dimensioni (LxPxH mm)	850 x 1035 x 850
Peso (kg)	108,2
Passo guide (mm)	80

Caratteristiche elettriche

Potenza elettrica (kW)	10,4
Frequenza (Hz)	50/60
Voltaggio (V)	AC 380/400 3N
N° motori	2 bidirezionale
Generatore di vapore (kW)	/
Protezione acqua	IPX4

Caratteristiche funzionali

Alimentazione	Elettrico
Capacità	N° 6 teglie/griglie 600 x 400 mm
Cottura	Semistatica + ventilata
Vapore	Diretta con regolazione automatica attraverso selettore touch (10 steps)
Camera di cottura	Acciaio AISI 304
Temperatura	30 - 270 °C
Controllo temperatura	Sonda digitale
Pannello comandi	Black mask electronic control
N° programmi	100
Fasi programmabili	10
Temperatura preimpostata	180 °C
Preriscaldamento	Disponibile
Porta	Apertura laterale dx Ventilata Vetro ispezionabile
Sovrapposibile	Si
Piedini	Regolabili