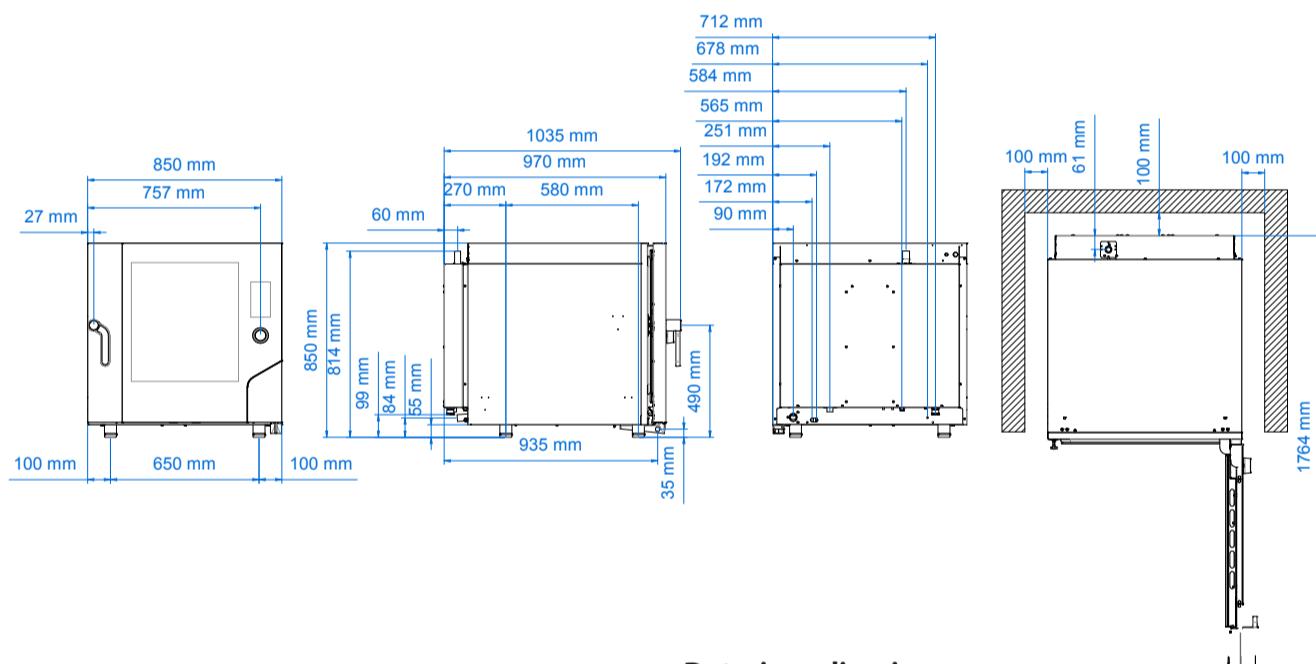


# CHF 664 TOP



## Forno elettrico combinato convezione vapore 6 teglie 600 x 400 mm con touch screen

Tutto lo spazio di cui hai bisogno per dar sfogo alla tua creatività in cucina è custodito in un forno di medie dimensioni e dalla grandissima versatilità. Grazie ai 6 vassoi 600x400 mm, ai due motori bidirezionali e alla cottura a vapore, potrai diversificare le cotture di prodotti lievitati e di fine pasticceria per ottenere sempre il massimo del gusto. Tutto gestibile con un semplice tocco direttamente dal nuovo schermo TFT 7" touch capacitivo a colori 800x480! L'evoluzione tecnologica dei forni MILLENNIAL per valorizzare la qualità delle tue preparazioni.



### Dimensioni

Dimensioni (LxPxH mm)	850 x 1035 x 850
Peso (kg)	108
Passo guide (mm)	80

### Caratteristiche elettriche

Portata termica (kW)	11,4
Frequenza (Hz)	50/60
Voltaggio (V)	AC 380/400 3N
N° motori	2 bidirezionali
Generatore di vapore (kW)	/
Protezione acqua	IPX5

### Caratteristiche funzionali

Alimentazione	Elettrico
Capacità	N° 6 teglie/griglie 600 x 400 mm
Cottura	Semistatica + ventilata
Vapore	Diretta con regolazione automatica attraverso selettore touch screen (10 steps)
Camera di cottura	Acciaio AISI 304
Temperatura	30 - 270 °C
Controllo temperatura	Sonda digitale
Pannello comandi	Touch screen
N° programmi	500
Fasi programmabili	10
Temperatura preimpostata	180 °C
Preriscaldamento	Disponibile
Porta	Apertura laterale dx Ventilata Vetro ispezionabile
Sovvrapponibile	Si
Piedini	Regolabili

### Dotazione di serie

Imballo cartone+pallet (LxPxHmm)	910 x 1090 x 1015 mm
Supporti laterali	1 dx + 1 sx
Cavo	Trifase+neutro [5G 2,5]-L=1600 mm
Presenza USB	
Presenza sonda al cuore multipunto cod. MKSCMU	
Predisposizione presa sonda al cuore "sottovuoto" cod. MKSCSV	
Lavaggio automatico integrato	
Vaschetta raccogli condensa con scarico su porta	
Cerniera con blocco porta per aperture regolate a 60°, 90°, 120°, 180°	

### Plus

Sistema carter d'aria brevettato Airflowlogic™	
Sistema vapore diretto brevettato Humilogic™	
Sistema essiccazione in camera cottura brevettato Drylogic™	
Su richiesta in fase d'ordine	Voltaggio (V) : AC 220/230 3 Porta apertura laterale sx
Software per gestione dell'umidità	
Sistema comunicazione Wi-Fi	
Manopola selezione rapida touch screen	
Accensione forno programmabile	
N° 40 ricette memorizzate	
Pannello comandi in 40 lingue	
arabo, armeno, azeri, bahasa (indonesia), bahasa (malaysia), bosniaco, bulgaro, ceco, cinese, sud coreano, croato, danese, filippino, finlandese, francese, georgiano, giapponese, greco, inglese, islandese, kazako, lituano, norvegese, olandese, persiano (iran), polacco, portoghese, rumeno, russo, serbo, sloveno, spagnolo, svedese, tedesco, thailandese, turco, ucraino, ungherese, vietnamita	
Sistema per HACCP	
Cerniere porta regolabili	